

## 図 番 一 覧 表

タ イ プ		型 式	品 名	図 番
丸型	マイコンレス型	SN3-3013	仕様一覧表	YC- 01051
			外形寸法図	Y3- 32037
			構 造 図	Y3- 32039
			配 線 図	Y4- 24222

# 電気温水器仕様一覧表

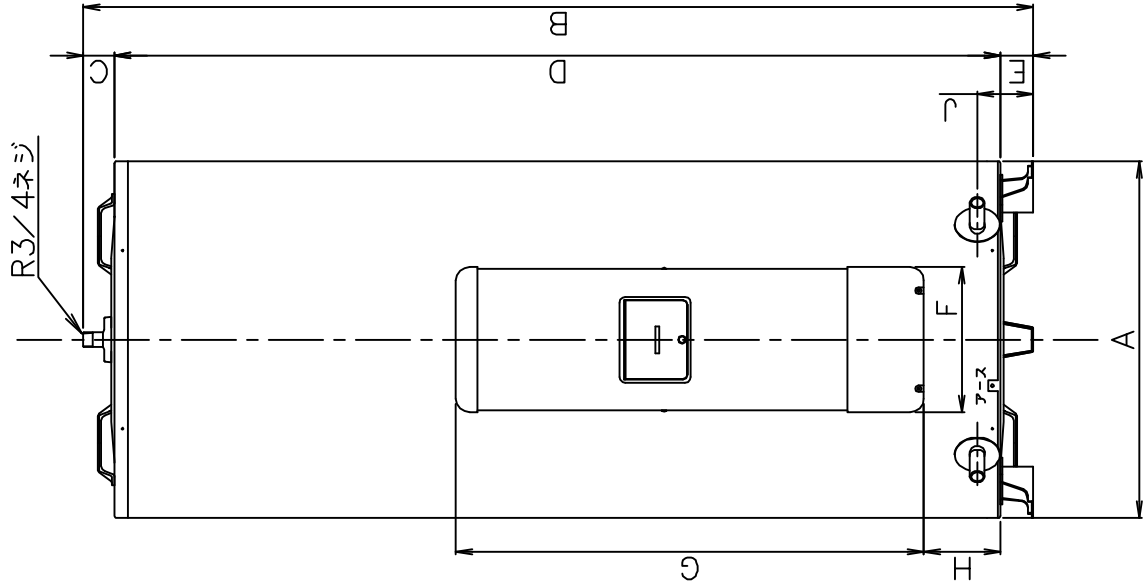
項 目	仕 様	
型 式	SN3-3013	
適用電力制度	深夜電力B等	
種 別	マイコンレスタイプ	
形 状	丸型	
設置区分	屋内・屋外兼用タイプ	
ドレンパン	無	
主 電 源	深夜電力   単相交流200V	
リモコン設置	—	
リモコン制御電源	—	
消費電力	3.4kW	
外形寸法(幅×奥行×高さ)	W600×D705×H1724	
製品質量	49kg (満水時349kg)	
給水方式	逃し弁・減圧弁による水道直結	
通電制御方式	—	
タンク容量	300L	
沸き上げ温度	約85℃	
主要部品	タンク	材質 高耐食ステンレス鋼板
		階下給湯性能 不可
	保温材	グラスウール
	ヒータ	シーズヒータ
	アース	アース端子
	漏電遮断器	200V-30A 感度電流15mA
	自動温度調節器	84.5℃ OFF/自動復帰
	残湯センサー	—
	温度過昇防止器	98.6℃ OFF/手動復帰
	配管内蔵部材	減圧弁 逃し弁 過圧防止弁
配管	給水配管接続口	R 3/4 オネジ
	2次給水配管接続口	—
	給湯配管接続口	R 3/4 オネジ
	排水配管接続口	R 3/4 オネジ
操作切り替え		—
本体側機能	時計合わせ	—
	湯温設定	—
	表示	残湯量 時刻
	沸き増し設定	—
リモコン(別売)側機能	時計合わせ	—
	湯温設定	—
	表示	残湯量 時刻
	沸き増し設定	—
保証期間(条件等は保証書に記載)		2年(ヒータ3年, タンク5年)
日本水道協会認証登録番号		A-249
BL認定番号		—
電気用品適合性検査証明書番号		JET0935-81070-1006

符号	年月日	記 事	作成	審査	承認	仕様一覧表
			藤本	関	木下	-----
			'19.6.17	'19.6.17	'19.6.17	
四変テック株式会社						

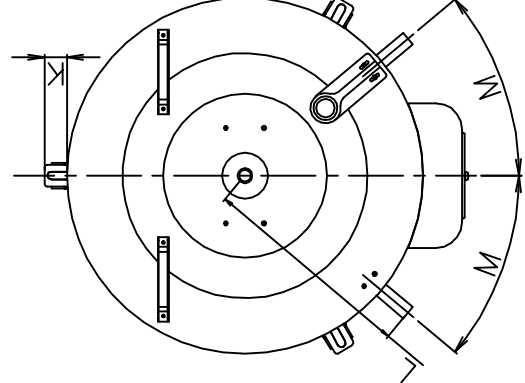
部番	品名	材質	材料寸数	個数	記事
----	----	----	------	----	----

型式	SN3-3013 SN3-3016ML	SN4-3713 SN4-3716ML	SN5-4613 SN5-4616ML	SN6-5613 SN6-5616ML
タンク容量 (L)	300	370	460	560
質量 本体	49	50	62	67
満水時	349	420	522	627
A	φ600	φ655	φ730	φ730
B	1724	1744	1721	2022
C	47	57	50	50
D	1617	1627	1611	1912
E	60	60	60	60
F	266	266	266	266
G	860	860	860	860
H	111	140	151	151
J	110	110	110	110
K	33	41	42	42
L	360	391	411	411
M°	45.7	40	36.5	36.5
N°	120	120	120	120
P	372	399	436	436
Q	705	766	841	841
R	154	171	190	190
S	307	342	380	380
T	26	26	26	26
U	532	593	658	658

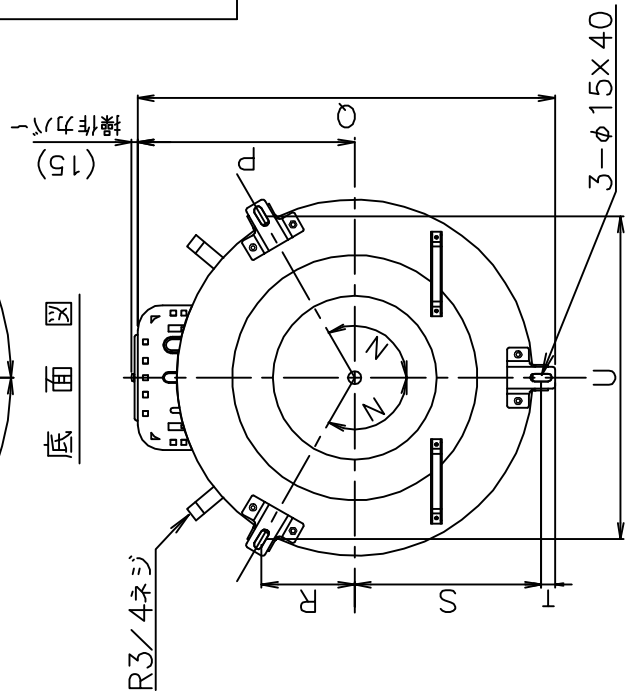
正面図



上面図

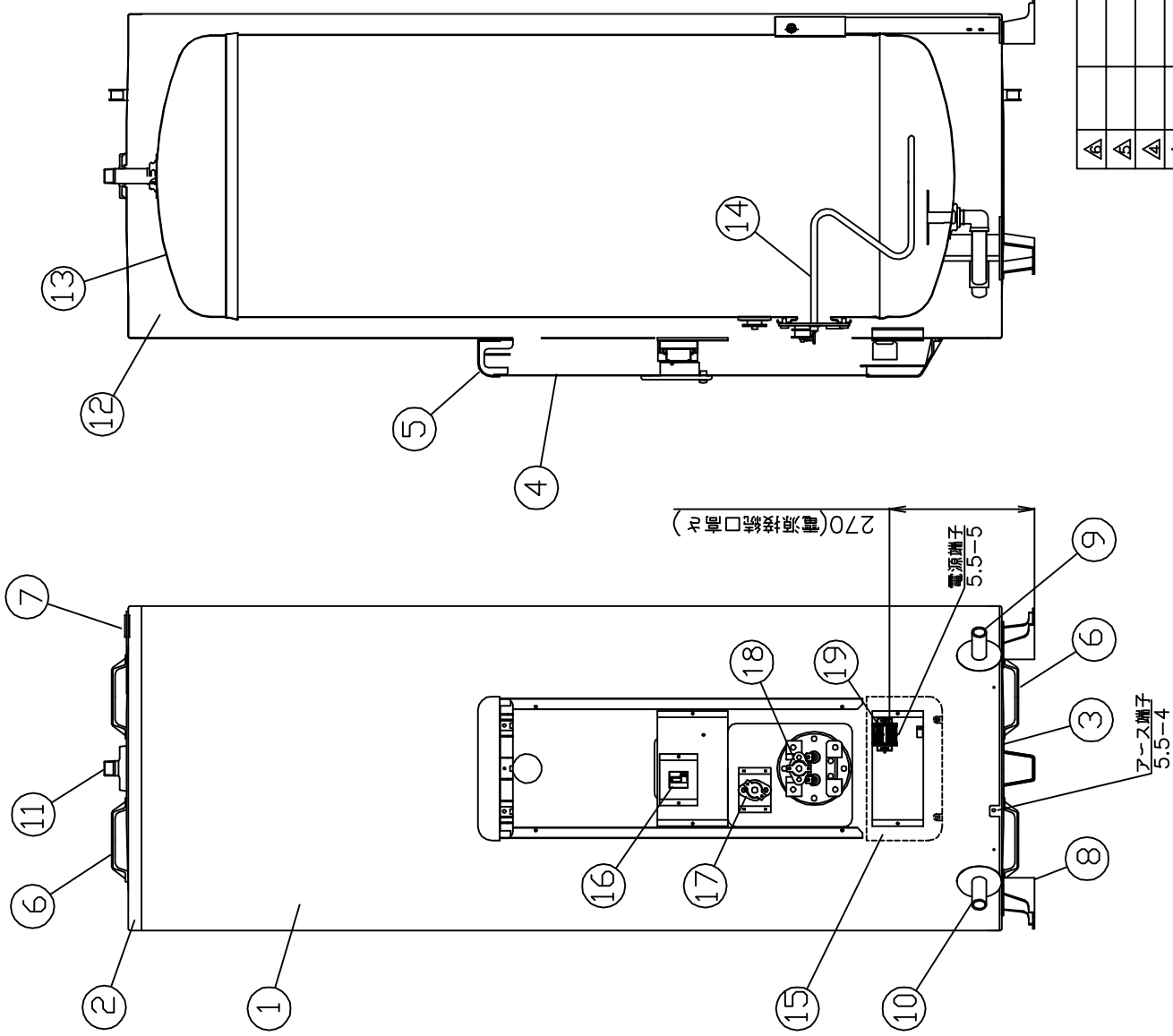


底面図



△	△	△	△	△	△	△	△	△	△	
尺	度	部	品	コ	ド	外形寸法図				
作	開	審	査	承	認					
成	'19.6.3	木	下	'19.6.3	木					
符	号	年	月	日	記	事	作	成	審	査
四変テック株式会社						Y3-32037				
様式管理番号 WP02QU-YEU03-X02										

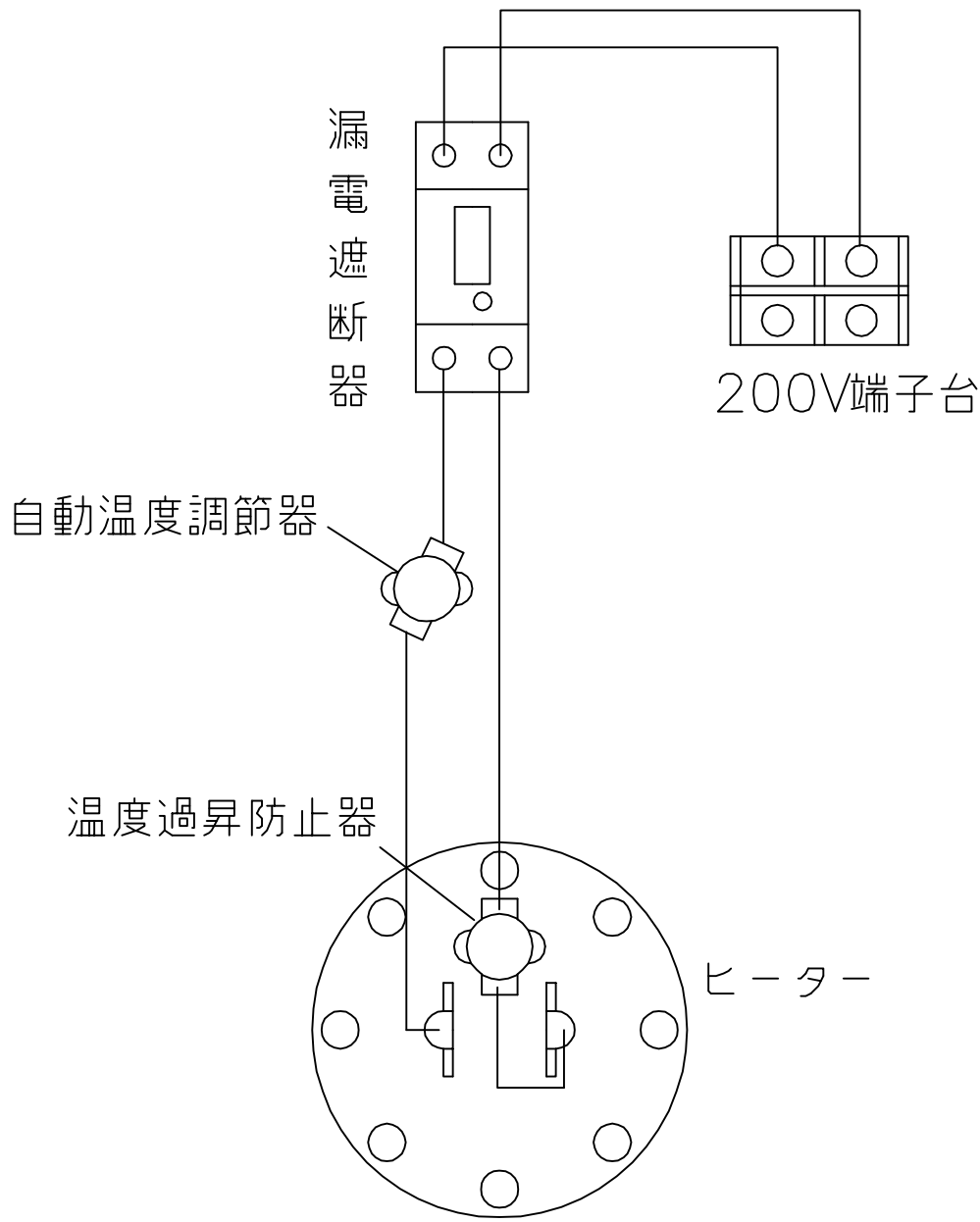
部番	品名	材質	材料寸法	個数	記事
----	----	----	------	----	----



品番	品名	仕様	様	(材質)	数量
1	外筒	塗装鋼板	アイボリー色		1
2	上蓋	塗装鋼板	アイボリー色		1
3	下蓋	亜鉛鋼板			1
4	前カバー	塗装鋼板	アイボリー色		1
5	上カバー	P.P樹脂			1
6	取手	P.P樹脂			4
7	配管支持金具	塗装鋼板	アイボリー色		1
8	脚	亜鉛鋼板			3
9	給水管(排水管)	R3/4(オネジ)	ステンレス管		1
10	排水管(給水管)	R3/4(オネジ)	ステンレス管		1
11	給湯口	R3/4(オネジ)	ステンレス		1
12	保温材	グラスウール			1
13	タンク	高耐食ステンレス鋼板			1
14	ヒーター	3.4kW			1
15	下カバー	ACS樹脂	アイボリー色		1
16	漏電遮断器	30A、感電電流15mA			1
17	自動温度調節器	動作温度 84.5℃(自動復帰)			1
18	温度過昇防止器	動作温度 98.6℃(手動復帰)			1
19	200V端子台				1

△		尺度	部品コード	構造図	
△		⊕	λ	木下	木下
△				作開	承
△		成	査	'19.6.3	'19.6.3
△		符号	年月日	記事	作成者
△					承認
			四変テック株式会社		
			SN3-3013		
			Y3-32039		

部番	品名	材質	材料寸度	個数	記事



△											配線図	
						尺度 ㄨ		部品コード				
△						作 成	射場	番	井上	承	山地	マイコンレスタイプ
△							'03.6.24	査	'03.6.25	認	'03.6.25	
△						四変テック株式会社	Y4-24222					
△												
符号	年月日	記	事	作成	審査	承認						