

## 図 番 一 覧 表

タ イ プ		型 式	品 名	図 番
角型	マイコン型 リモコンレス	SN3-3017KML	仕様一覧表	YC- 01043
			外形寸法図	Y3- 31967
			構 造 図	Y3- 31971
			配 線 図	Y4- 29140
リモコン【別売】		SL-DR3	仕様一覧表	YC- 00986
			外形寸法図	Y3- 30994
			機能概要	Y3- 31470

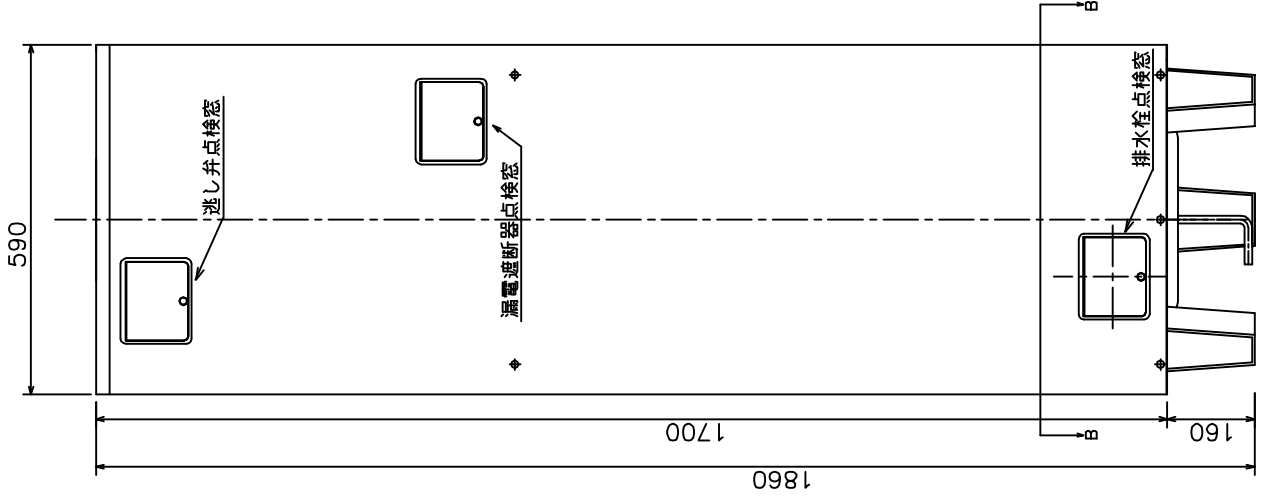
# 電気温水器仕様一覧表

項 目	仕 様	
型 式	SN3-3017KML	
適用電力制度	時間帯別電灯 / 深夜電力B等(電力契約切替コネクタの差し替え) (時間帯別電灯での使用にはリモコン(別売)が必要)	
種 別	マイコン型リモコンレスタイプ(通電制御型)	
形 状	角型配管内蔵タイプ	
設置区分	屋内・屋外兼用タイプ	
ドレンパン	有	
主 電 源	時間帯別電灯   単相交流200V 深夜電力   単相交流200V	
リモコン設置	リモコン後付可(別売)	
リモコン制御電源	時間帯別電灯   不要 深夜電力   不要	
消費電力	3.4kW	
外形寸法(幅×奥行×高さ)	W590×D640×H1860	
製品質量	61kg (満水時361kg)	
給水方式	逃し弁・減圧弁による水道直結	
通電制御方式	マイコン制御	
タンク容量	300L	
沸き上げ温度	多め(約85℃) おまかせ(約65~85℃) 少なめ(約65℃)	
主要部品	タンク 材質	高耐食ステンレス鋼板
	タンク 階下給湯性能	不可
	保温材	グラスウール
	ヒータ	シーズヒータ
	アース	アース端子
	漏電遮断器	200V-30A 感度電流15mA
	自動温度調節器	マイコン自動温度調節
	残湯センサー	サーミスタ検知
	温度過昇防止器	98.6℃ OFF/手動復帰
	配管内蔵部材	減圧弁 85kPa 逃し弁 97kPa 過圧防止弁 300kPa(排水栓内蔵)
配管	給水配管接続口	R 3/4 オネジ
	2次給水配管接続口	—
	給湯配管接続口	R 3/4 オネジ
	排水配管接続口	Rc 3/4 メネジ
操作切り替え		—
本体側機能	時計合わせ	—
	湯温設定	2モード(多め・おまかせ)
	表示 残湯量	—
	表示 時刻	—
リモコン側機能(別売)	時計合わせ	「時/分/時刻設定」
	湯温設定	3モード(多め・おまかせ・少なめ)
	表示 残湯量	5段階 (75L未満、75L以上、150L以上、180L以上、240L以上)
	表示 時刻	24時間表示
	沸き増し設定	1モード(全量)
保証期間(条件等は保証書に記載)	2年(ヒータ3年, タンク5年)	
日本水道協会認証登録番号	A-249	
BL認定番号	—	
電気用品適合性検査証明書番号	JET0935-81070-1003	

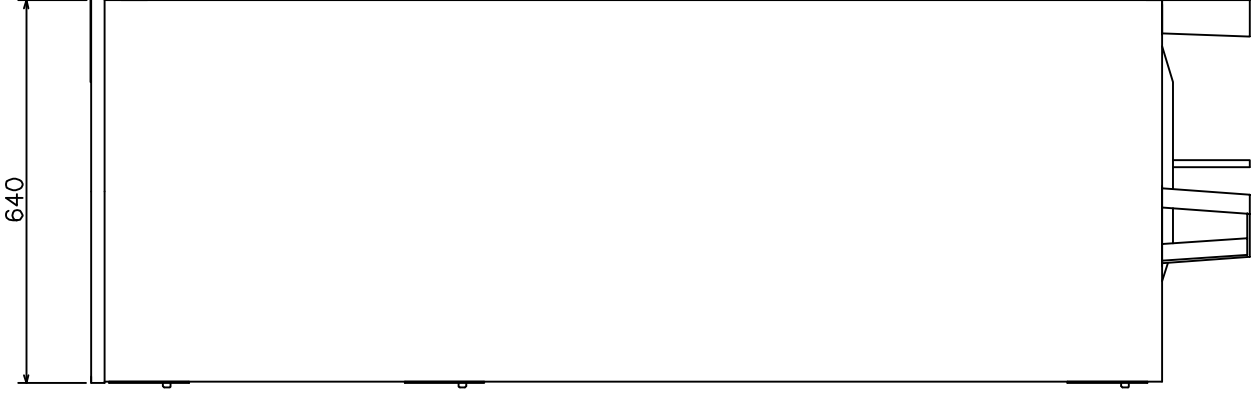
						作成	審査	承認	仕様一覧表
						藤本	関	木下	-----
						'19.6.17	'19.6.17	'19.6.17	
符号	年月日	記 事	作成	審査	承認	四変テック株式会社			YC-01043

部番	品名	材質	材料寸度	個数	記事

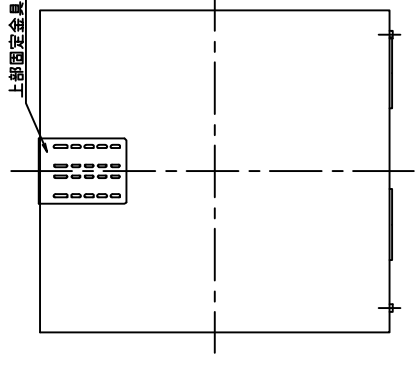
正面図



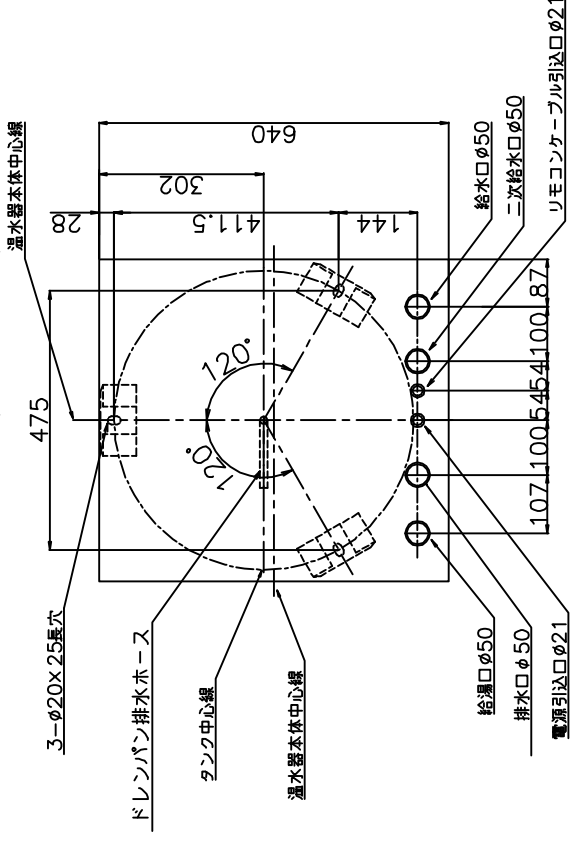
側面図



上面図



B-B'断面図 (上から見た図)



△A																							
△A																							
△A																							
△A																							
△A																							
△A																							
符号	年月日	記事	作成	管理	承認	四変テック株式会社	Y3-31967																

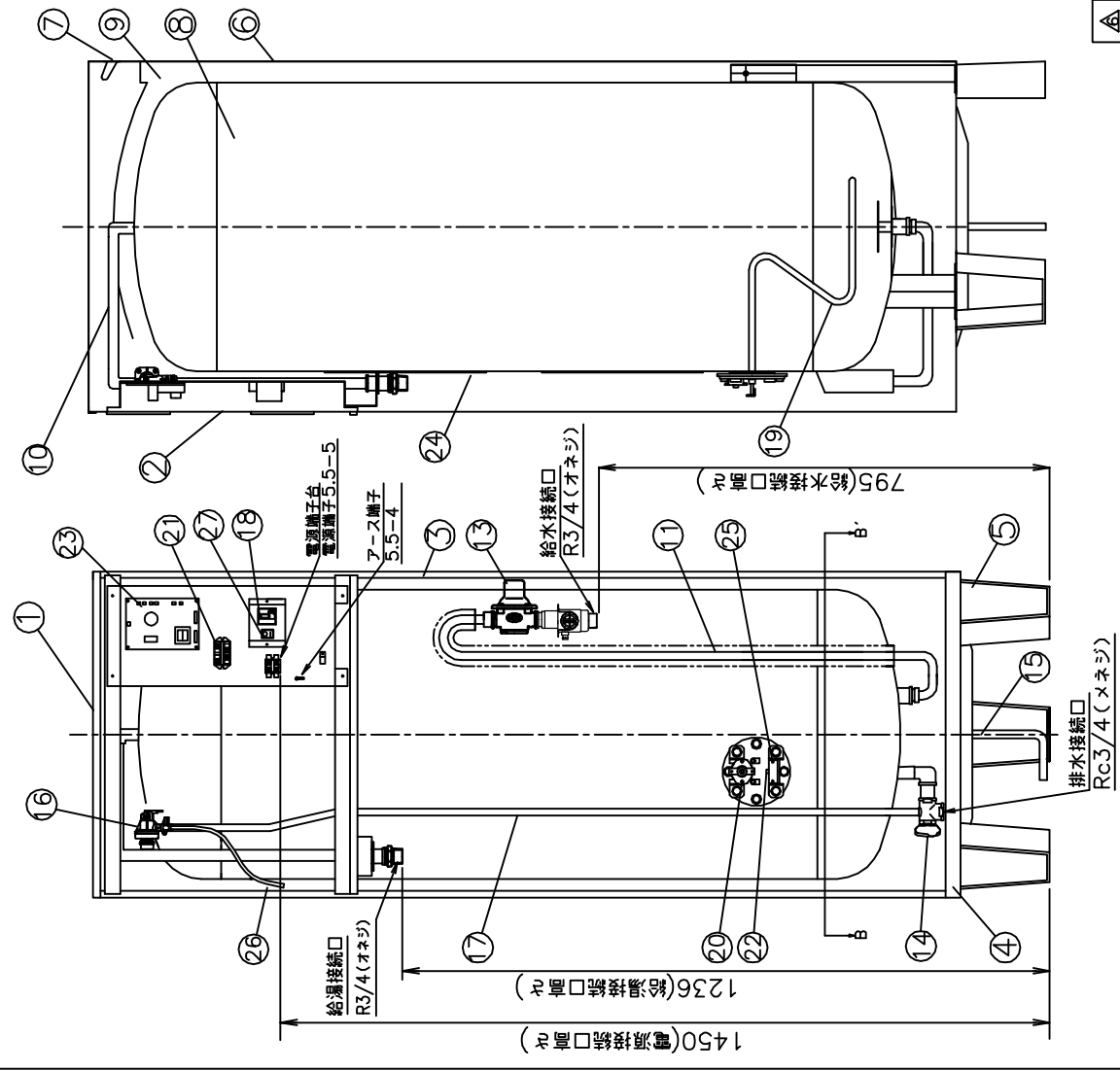
外形寸法図

SN3-3017KML  
SN3-3010KMH

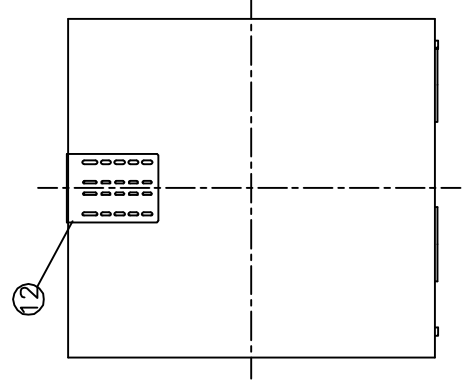
Y3-31967

樣式管理番号 WP02QU-YEU03-X02

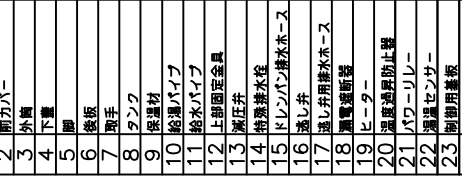
正面図



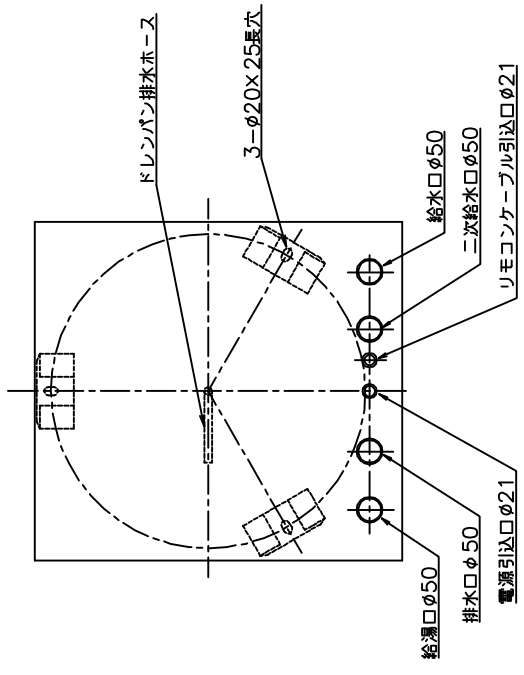
側面図



上面図



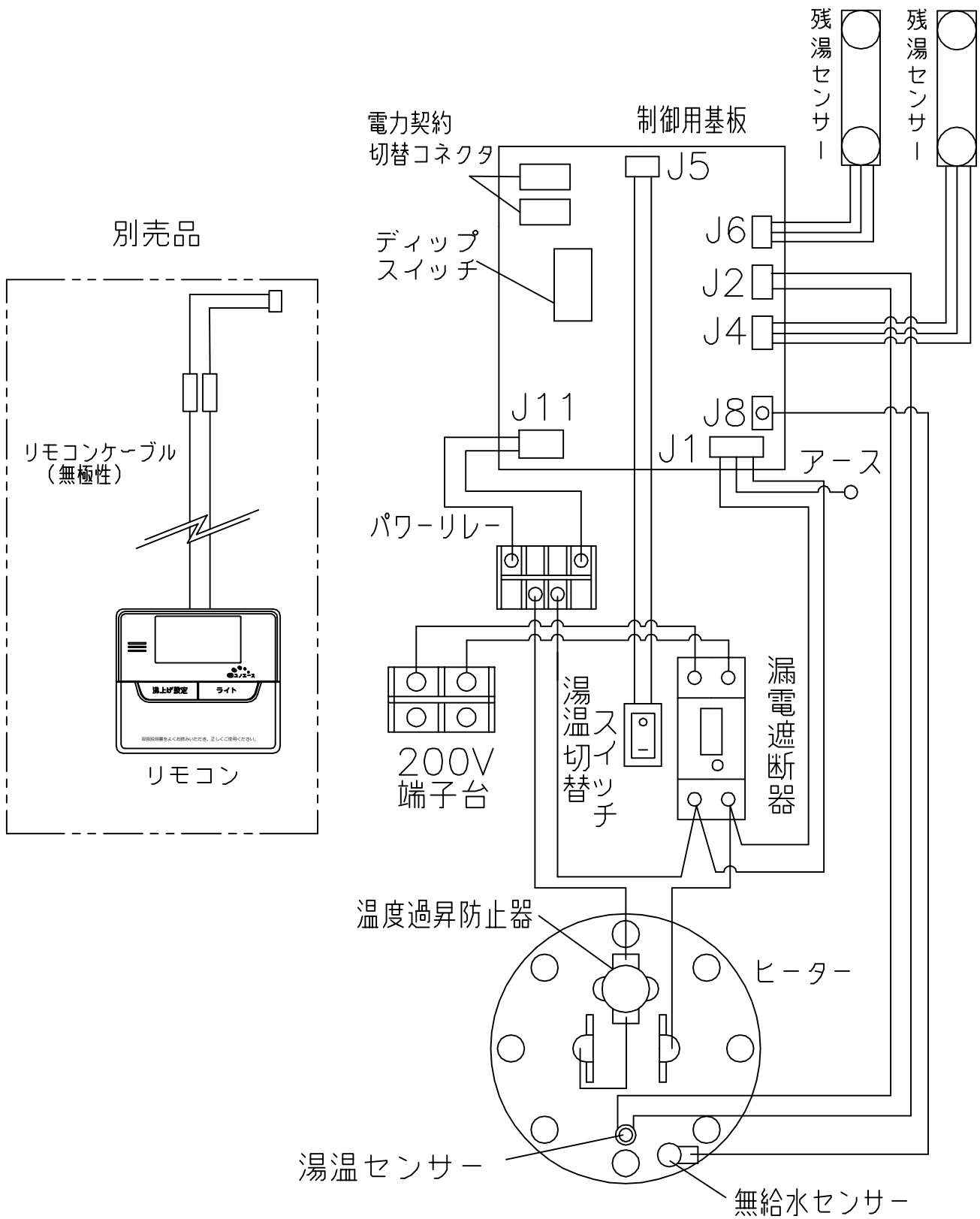
B-B' 断面図 (上から見た図)



品番	品名	仕様	数量
1	上蓋	塗装板 アイボリー色	1
2	前カバー	塗装板 アイボリー色	1
3	外筒	塗装板 アイボリー色	1
4	下蓋	塗装板	1
5	脚	SS400 クレール	3
6	後板	塗装板 アイボリー色	1
7	取手	PP樹脂	2
8	タンク	高圧ボルトナット&ワッシャー	1
9	保温材	グラスウール	1
10	給湯パイプ	鋼パイプ	1
11	給水パイプ	鋼パイプ	1
12	上部固定金具	亜鉛めっき板	1
13	減圧弁	BS1Pφ	1
14	特湯排水袋	非常用遮断弁付 (300KPa)	1
15	トレンパン排水ホース	φ12xφ16 750mm	1
16	流し弁	φ12xφ16	1
17	流し弁用排水ホース	φ12xφ16	1
18	漏電遮断器	30A 漏電電流15mA	1
19	ヒーター	3.4kW	1
20	温度過昇防止器	動作温度 98.6℃ (圧力調整)	1
21	パワーリレー	30A コイル電圧DC24V	1
22	給湯センサー	サーミスタ	1
23	制御用蓋板		1
24	貯湯センサー	サーミスタ	2
25	流し弁用排水ホース		1
26	流し弁用排水ホース	φ5xφ7	1
27	湯温制御スイッチ		1

△	△	△	△	△	△	△	△
尺	度	部	品	代	部	品	代
開	閉	作	成	年	月	日	記
番	番	番	番	号	事	承	認
承	下	木	下	承	下	木	下
18.1.17	18.1.17	18.1.17	18.1.17	Y3-31971	四変テック株式会社	SN3-3017KML	構造図
18.1.17	18.1.17	18.1.17	18.1.17	Y3-31971	四変テック株式会社	SN3-3017KML	構造図

部番	品名	材質	材料寸度	個数	記事



△										尺度	部品コード	配線図
△										×		
△												角型300L
△										作 関 審 木下 承 藤井 成 '13.1.15 査 '13.1.15 認 '13.1.15		
△												Y4-29140
△										四変テック株式会社		
符号	年月日	記	事	作成	審査	承認						

## リモコン仕様一覧表

項 目		仕 様	
品 名		リモコン	
型 式		SL-DR3	
外形寸法(縦mm×横mm×厚みmm)		123×140×22	
設 定	沸き上げ湯温	3モード(多め／おまかせ／少なめ)	
		多め      … 約85℃ おまかせ … 約65～約85℃ 少なめ    … 約65℃	
	運転休止日数	1～14日、--(連続休止)	
	沸き増し	1モード(全量)	※1
	時刻合わせ	「時 / 分 / 時刻設定」	
夜間時間帯	初期設定 開始 23:00 終了 7:00 (最大 12 時間)		
表 示	残湯量	5段階	
		150L: 50L未満、50L以上、100L以上、110L以上、125L以上 200L: 50L未満、50L以上、100L以上、125L以上、170L以上 300L: 75L未満、75L以上、150L以上、180L以上、240L以上 370L: 75L未満、75L以上、150L以上、210L以上、280L以上 460L: 75L未満、75L以上、150L以上、210L以上、280L以上 470L: 75L未満、75L以上、150L以上、210L以上、300L以上 560L: 75L未満、75L以上、150L以上、225L以上、320L以上	
	時刻	24時間表示	※1
接 続	リモコンケーブル	2芯、0.5mm <sup>2</sup> 以上、20m以内、極性なし	
本リモコンは、マイコン型リモコンレスタイプと接続ができ、離れた場所から電気温水器の操作ができます。			
※1深夜電力契約でご使用の場合は、現在時刻の表示と設定および沸き増し設定はできません。			

						作 成	審 査	承 認	仕様一覧表
						木下	木下	藤井	
						'18.1.17	'18.1.17	'18.1.17	
						四変テック株式会社			YC-00986
符号	年月日	記 事	作成	審査	承認				



部番	品名	材質	材寸度	個数	記事
----	----	----	-----	----	----

# リモコン及び機能概要

## 1. 沸き上げ設定

- 沸き上げ湯温は3種類の設定ができます。
- 初めてお使いになるときは、「多め」(初期設定)に設定されています。

沸き上げ設定	沸き上げ湯温
多め	約85°Cに沸き上げます。
おまかせ	給水温と過去1週間のお湯の使用湯量から翌日の使用湯量を計算(学習値)し、約65°C～85°Cに沸き上げます。
少なめ	約65°Cに沸き上げます。

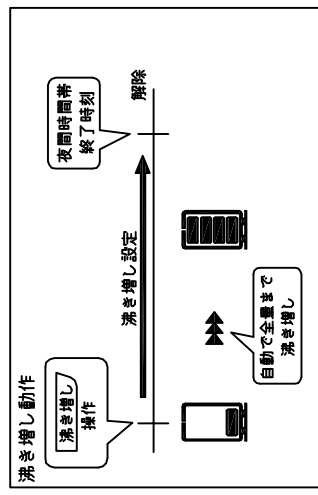
## 2. 「運転休止」設定

- 旅行などで数日間お湯を使用しないときは、沸き上げを停止させることができます。
- 2日以上旅行などで留守にするときに便利です。
- 宿泊日数から1日を引いた日数を設定すれば帰宅した日からお湯が使えます。

宿泊日数	運転休止設定日数
1泊	休止する必要はありません。
2泊	1日
3泊	2日
：	：
15泊	14日
連続	--日

## 3. 沸き増し設定

- 来客などでたくさんのお湯を使うとき「沸増1日」設定をします。
- 設定した日はお湯が減ってきたら自動的に沸き上げを行い、お湯が足らなくなるのを防ぎます。

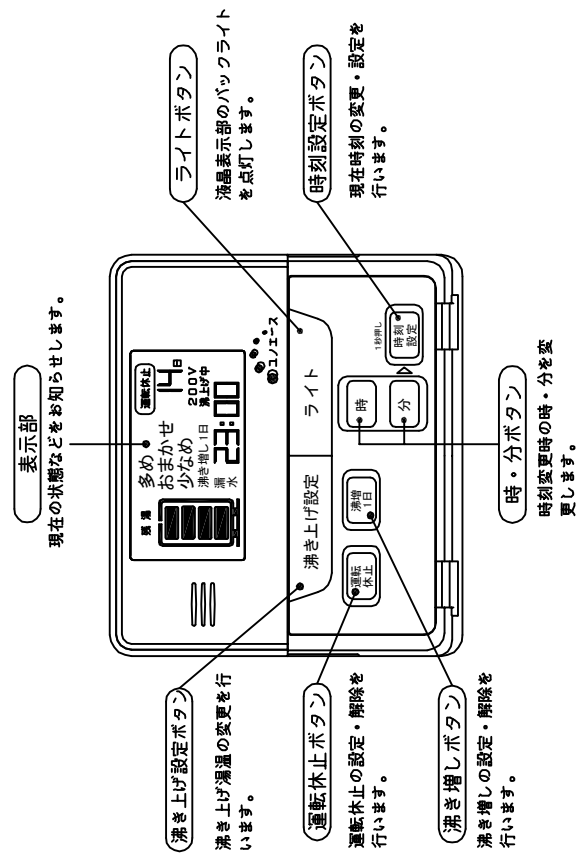


## 4. 残湯表示について

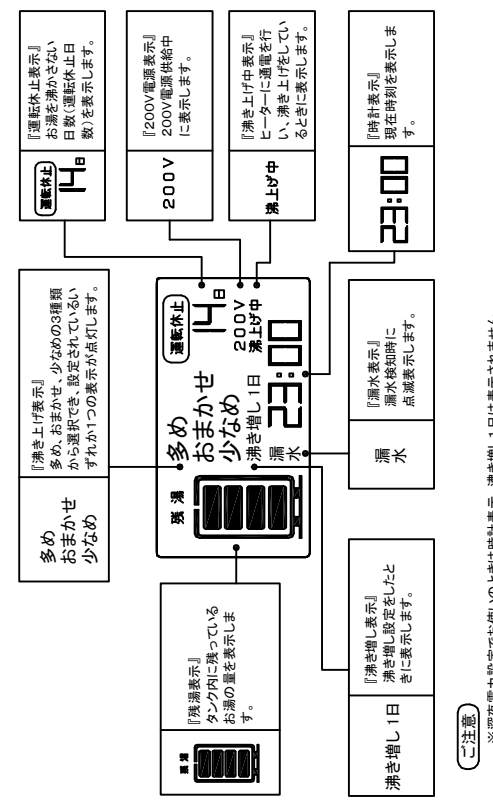
- リモコンの残湯表示は、貯湯タンク内のお湯の量を次のように表示しています。残湯表示は、目安です。
- 残湯表示は、48°C以上のお湯の量を段階的に示しています。

残湯表示		タンク容量別 残湯量の目安							
△△△	150L	150L	200L	300L	370L	460L	470L	560L	
△△	50L未満	50L未満	75L未満	75L未満	75L未満	75L未満	75L未満	75L未満	75L未満
△	50L以上	50L以上	75L以上	75L以上	75L以上	75L以上	75L以上	75L以上	75L以上
△△	100L以上	100L以上	150L以上	150L以上	150L以上	150L以上	150L以上	150L以上	150L以上
△△△	110L以上	125L以上	180L以上	210L以上	210L以上	210L以上	210L以上	225L以上	225L以上
△△△△	125L以上	170L以上	240L以上	280L以上	280L以上	300L以上	300L以上	320L以上	320L以上

## リモコン操作部



## リモコン表示部



**【ご注意】**  
 ※深夜電力設定でお使いのときは時刻表示、沸き増し1日は表示されません。  
 ※「多め」「おまかせ」「少なめ」表示は設定されているいずれか1つが表示されます。  
 ※「漏水」表示は別売品の漏水センサーを取り付けている場合のみ発報します。

## 機能概要

尺度	部品コード	機能概要	
作	番	承	SL-DR3
木下	木下	藤井	
'18.1.16	'18.1.16	'18.1.16	
符号	年月日	記事	作
△	△	△	△
四変テック株式会社		Y3-31470	