

## 図 番 一 覧 表

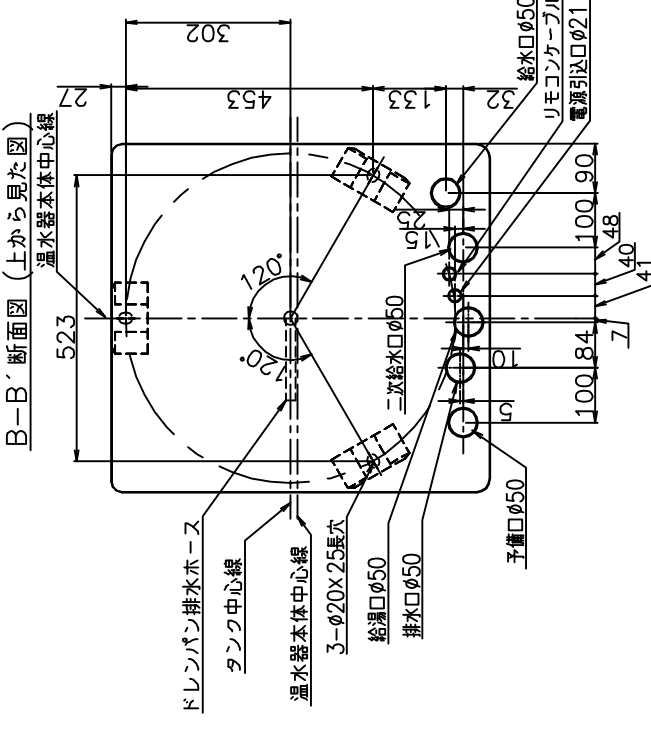
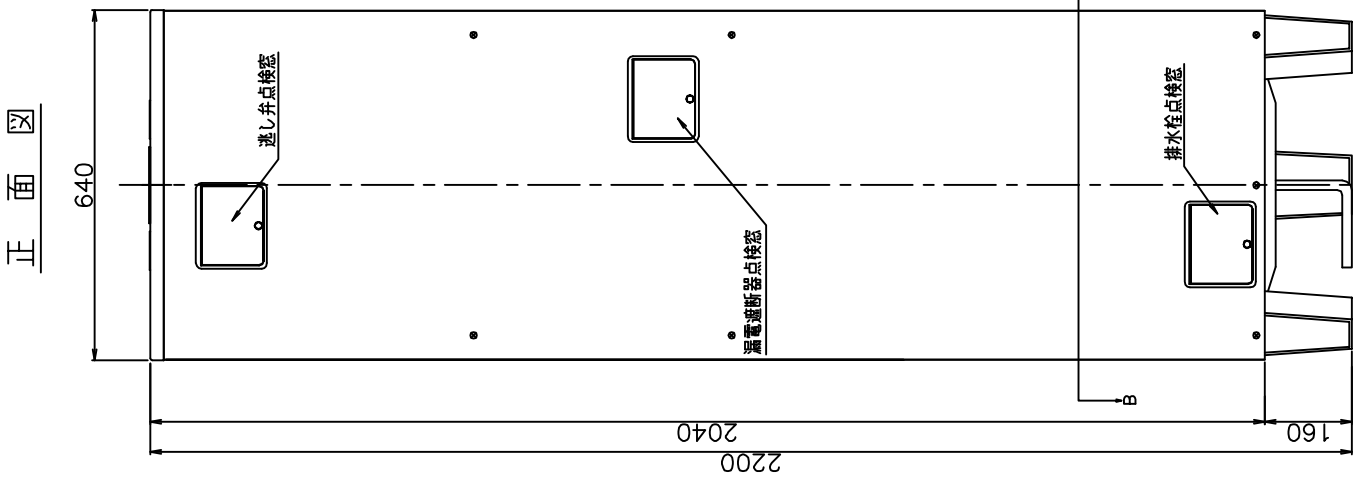
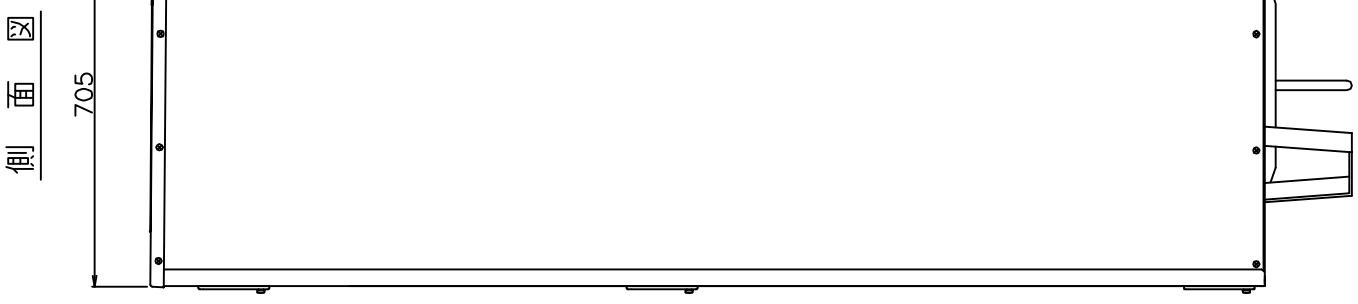
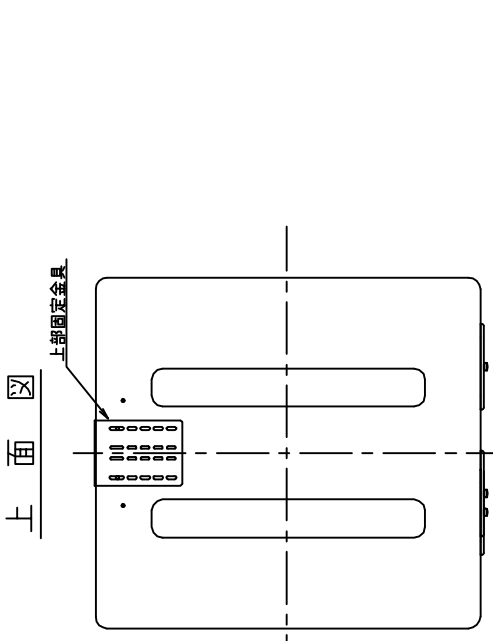
タ イ プ		型 式	品 名	図 番
角型	マイコン型 リモコン操作 (高圧力型)	SN5-4610KMH	仕様一覧表	YC- 01049
			外形寸法図	Y3- 31969
			構 造 図	Y3- 31977
			配 線 図	Y4- 29144
リモコン【同梱】		SL-DR3	仕様一覧表	YC- 00986
			外形寸法図	Y3- 30994
			機能概要	Y3- 31470

# 電気温水器仕様一覧表

項 目	仕 様	
型 式	SN5-4610KMH	
適用電力制度	時間帯別電灯 / 深夜電力B等(電力契約切替コネクタの差し替え)	
種 別	マイコン型リモコン操作タイプ(通電制御型)	
形 状	角型配管内蔵タイプ(高圧力型)	
設置区分	屋内・屋外兼用タイプ	
ドレンパン	有	
主 電 源	時間帯別電灯   単相交流200V 深夜電力   単相交流200V	
リモコン設置	リモコン付	
リモコン制御電源	時間帯別電灯   不要 深夜電力   不要	
消費電力	5.4kW	
外形寸法(幅×奥行×高さ)	W640×D705×H2200	
製品質量	72kg (満水時532kg)	
給水方式	逃し弁・減圧弁による水道直結	
通電制御方式	マイコン制御	
タンク容量	460L	
沸き上げ温度	多め(約85℃) おまかせ(約65~85℃) 少なめ(約65℃)	
主 要 部 品	タンク 材質	高耐食ステンレス鋼板
	タンク 階下給湯性能	不可
	保温材	グラスウール
	ヒータ	シーズヒータ
	アース	アース端子
	漏電遮断器	200V-30A 感度電流15mA
	自動温度調節器	マイコン自動温度調節
	残湯センサー	サーミスタ検知
	温度過昇防止器	98.6℃ OFF/手動復帰
配管内蔵部材	減圧弁	170kPa
	逃し弁	190kPa
	過圧防止弁	300kPa(排水栓内蔵)
配 管	給水配管接続口	R 3/4 オネジ
	2次給水配管接続口	—
	給湯配管接続口	R 3/4 オネジ
	排水配管接続口	Rc 3/4 メネジ
操作切り替え		—
本 体 側 機 能	時計合わせ	—
	湯温設定	—
	表示 残湯量	—
	表示 時刻	—
リ モ コ ン 側 機 能	沸き増し設定	—
	時計合わせ	「時/分/時刻設定」
	湯温設定	3モード(多め・おまかせ・少なめ)
	表示 残湯量	5段階 (75L未満、75L以上、150L以上、210L以上、280L以上)
	表示 時刻	24時間表示
沸き増し設定	1モード(全量)	
保証期間(条件等は保証書に記載)	2年(ヒータ3年, タンク5年)	
日本水道協会認証登録番号	A-249	
BL認定番号	—	
電気用品適合性検査証明書番号	JET0935-81070-1004	

	作 成	審 査	承 認	仕様一覧表
	藤本	関	木下	
	'19.6.17	'19.6.17	'19.6.17	
符号 年月日 記事 作成 審査 承認	四変テック株式会社			YC-01049

部番	品名	材質	材料寸度	個数	記事

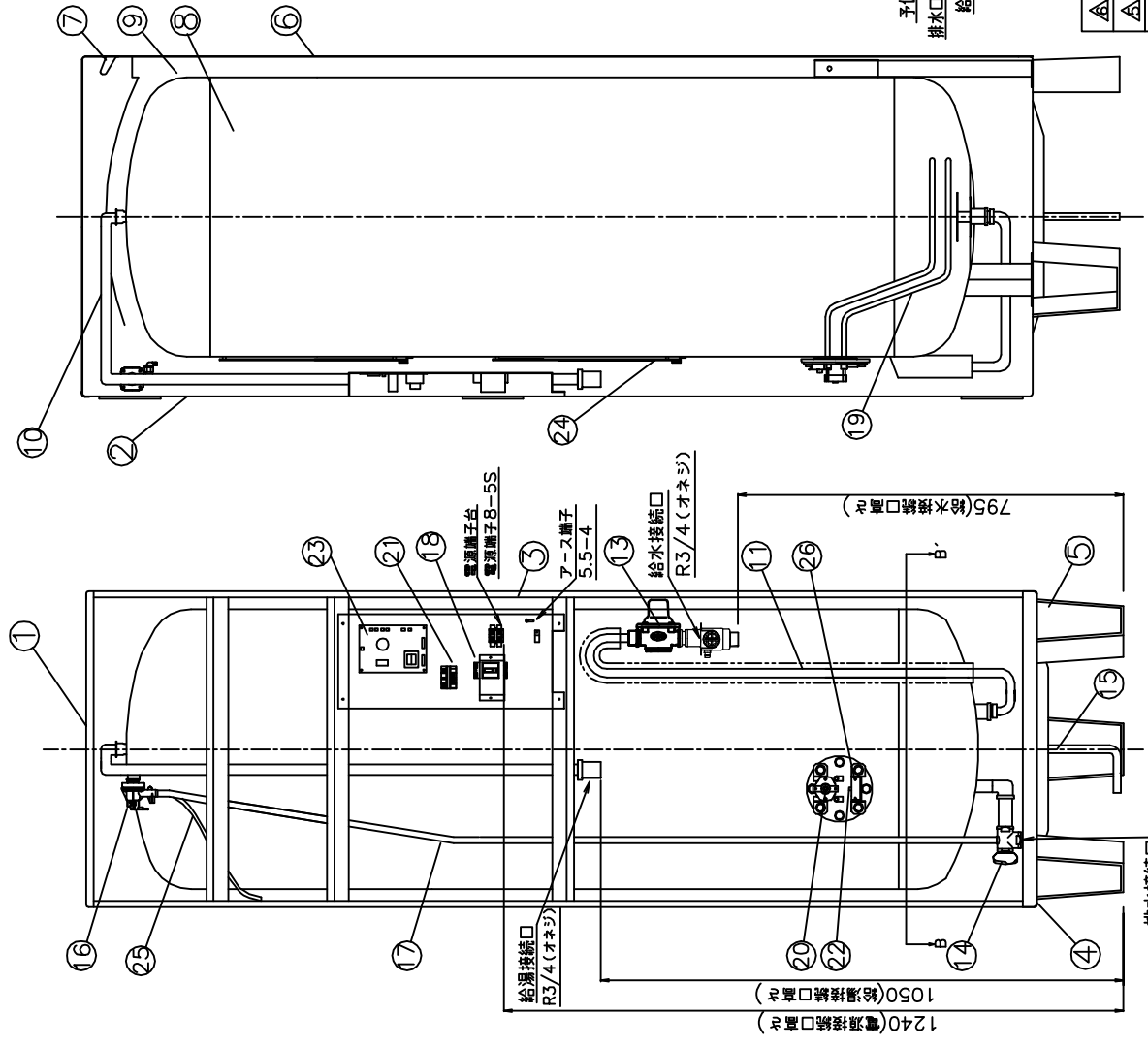


△						尺	度	部品コード	外形寸法図
△						作	成	木下 承	SN5-4617KML SN5-4610KMH
△						作	成	木下 承	
△								18.1.17	
△								18.1.17	
△						記	事	四変テック株式会社	Y3-31969
△						年	月	日	
△						符	号		
						作	成	日	
						管	理		
						番	号		

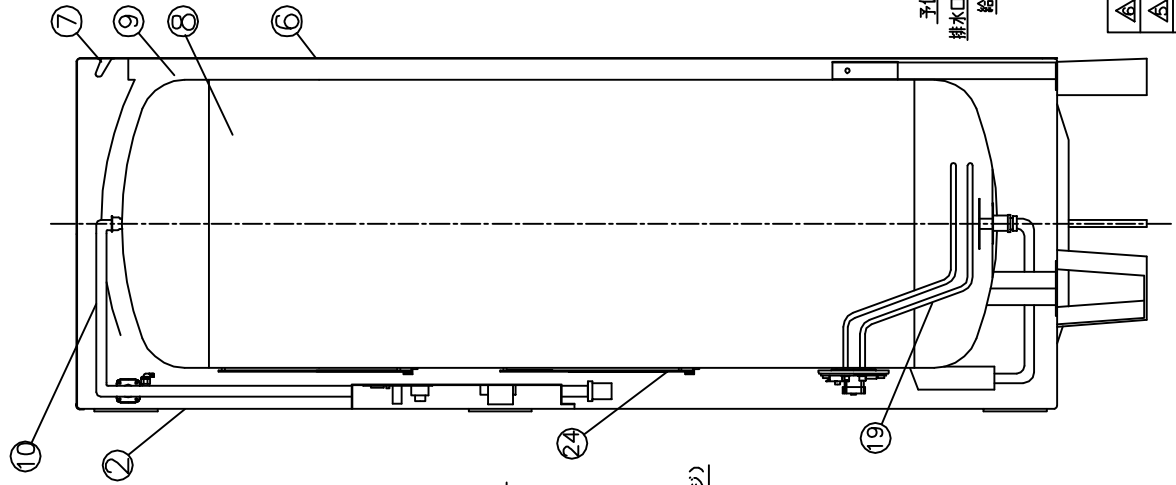
部番	品名	材質	材料寸法	個数	記事
----	----	----	------	----	----

品番	品名	仕様	数量
1	上蓋	塗装樹脂 アイボリー色	1
2	前カバー	塗装樹脂 アイボリー色	1
3	外蓋	塗装樹脂 アイボリー色	1
4	下蓋	塗装樹脂	1
5	脚	SS400 グレー色	3
6	基板	塗装樹脂 アイボリー色	1
7	取手	PP樹脂	2
8	タンク	塗装食品用ステンレス板	1
9	保護材	ガラスロール	1
10	給湯パイプ	銅パイプ	1
11	給水パイプ	銅パイプ	1
12	上部固定金具	亜鉛めっき	1
13	排水弁	170RPg	1
14	排水接続栓	非着脱し弁付 (300kPa)	1
15	ドレンパン排水ホース	φ12×φ16 750mm	1
16	渡し弁	190RPg	1
17	渡し弁用排水ホース	φ12×φ16	1
18	漏電遮断器	30A、漏電電流15mA	1
19	ヒーター	5.4kW	1
20	温度過熱防止器	動作温度 98.6℃ (手動復帰)	1
21	パワーリレー	30A、コイル電圧DC24V	1
22	湯温センサー	サーミスタ	1
23	制御用基板	サーミスタ	2
24	湯温センサー	サーミスタ	2
25	渡し弁用電気ホース	φ5×φ7	1
26	漏れ水センサー		1

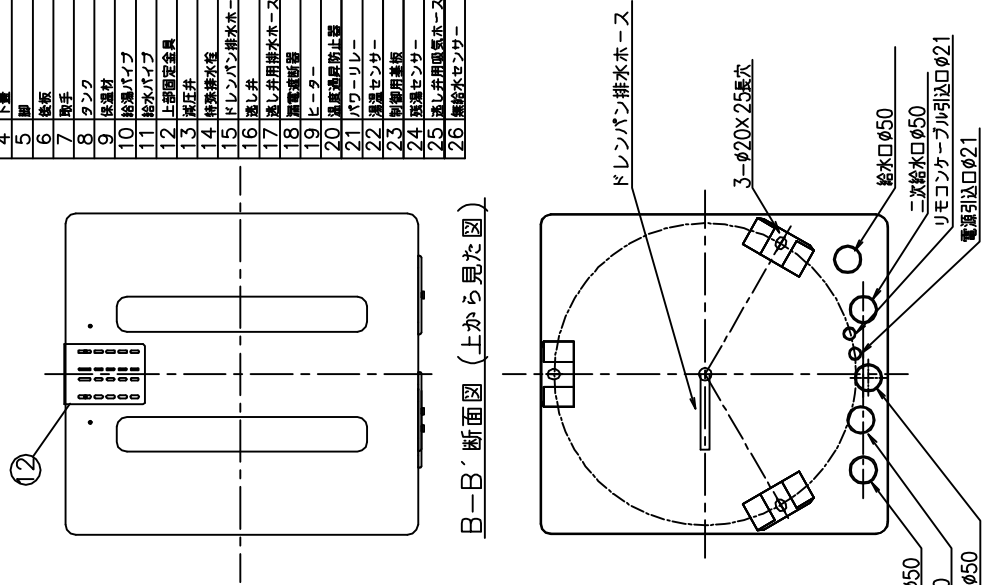
正面図



側面図



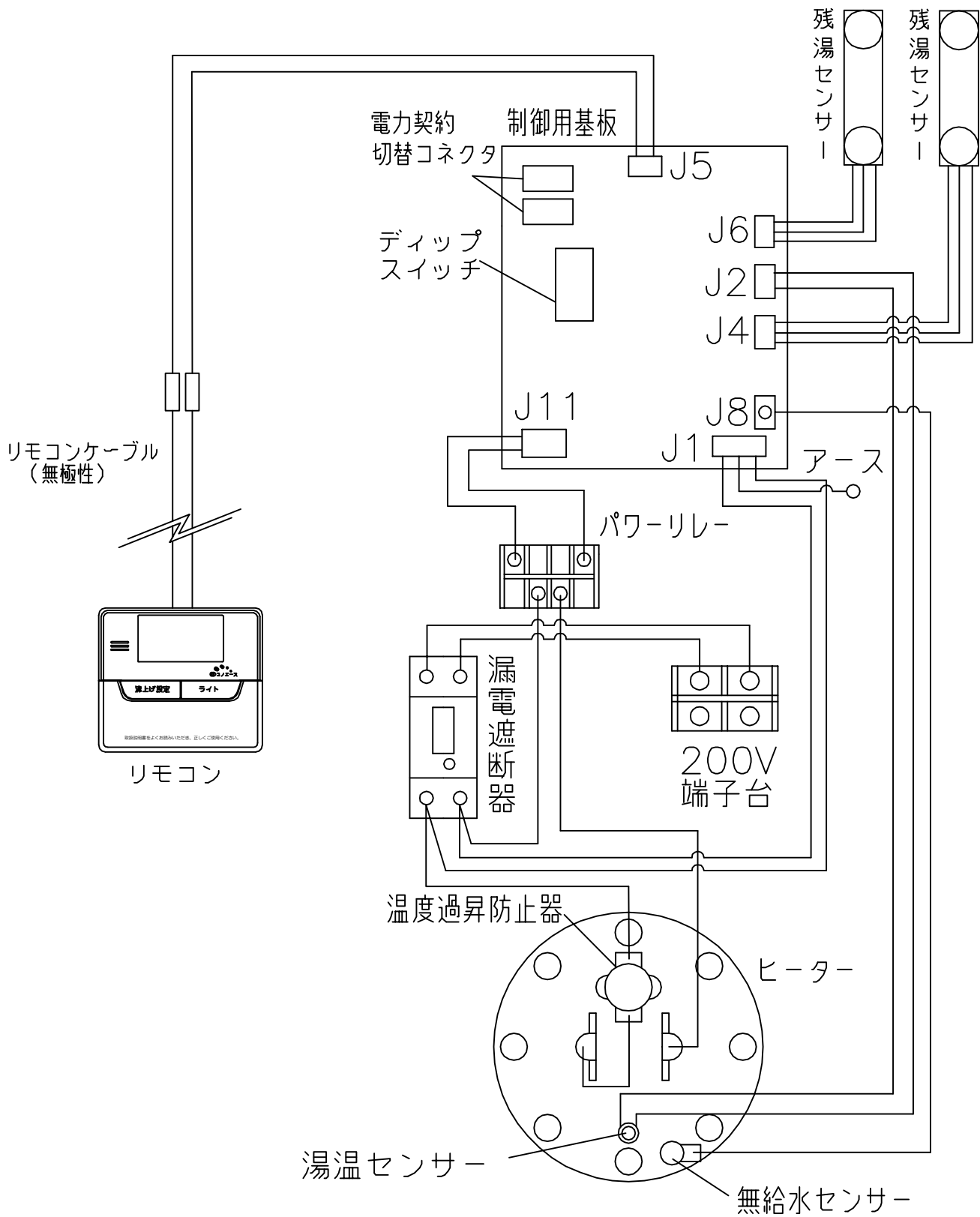
上面図



B-B'断面図 (上から見た図)

△	△	△	△	△	△	△	△
尺	度	λ	部品コード	構造図			
作	成	'18.1.17	番	木下	承	木下	SN5-4610KMH
記	事		査	'18.1.17	認	'18.1.17	Y3-31977
符	号	年	月	日	記	事	四変テック株式会社
							作成
							確認

部番	品名	材質	材料寸度	個数	記事
----	----	----	------	----	----



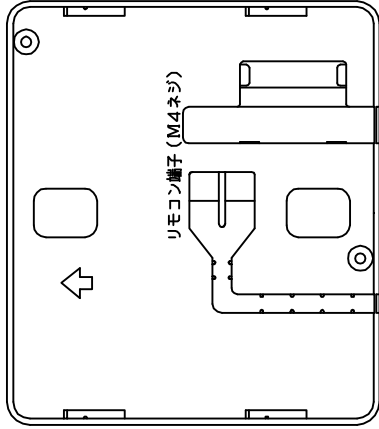
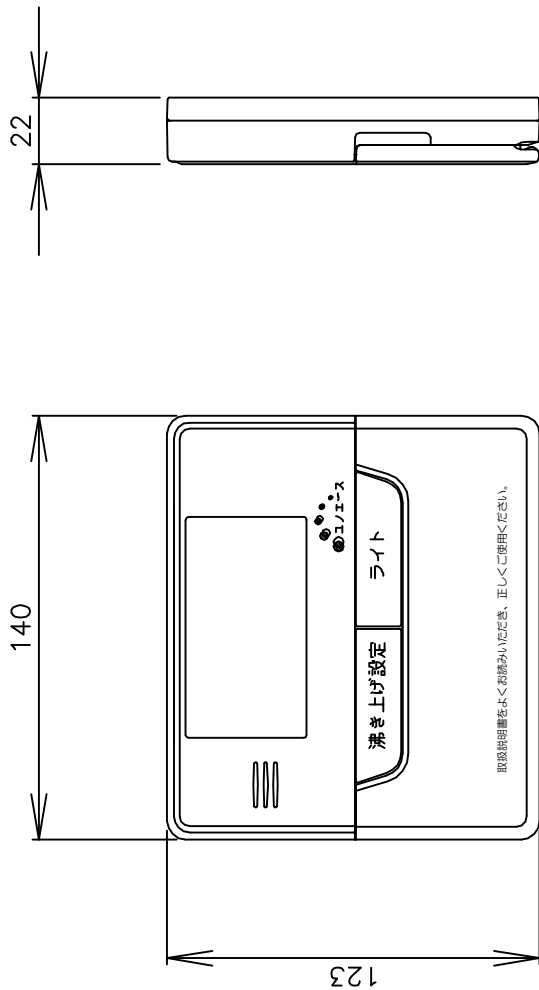
符号 年月日 記 事 作成 審査 承認	尺 度 	部 品 コード 配線図	角型370L,460L (高圧力型)	作 成	関	番 成	木下	承 認	藤井
				'13.1.15		'13.1.15		'13.1.15	
				四変テック株式会社	Y4-29144				
				様式管理番号	WP02QU-YEU03-X01				

## リモコン仕様一覧表

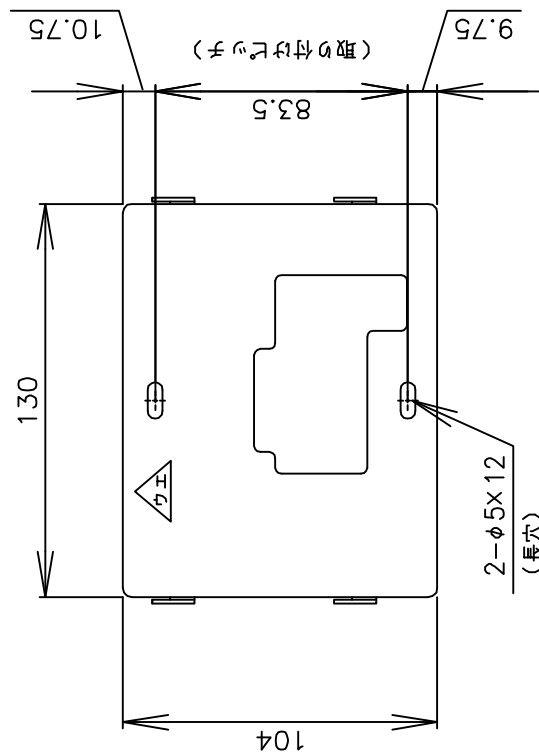
項 目		仕 様	
品 名		リモコン	
型 式		SL-DR3	
外形寸法(縦mm×横mm×厚みmm)		123×140×22	
設 定	沸き上げ湯温	3モード(多め／おまかせ／少なめ)	
		多め … 約85℃ おまかせ … 約65～約85℃ 少なめ … 約65℃	
	運転休止日数	1～14日、--(連続休止)	
	沸き増し	1モード(全量)	※1
	時刻合わせ	「時 / 分 / 時刻設定」	
夜間時間帯	初期設定 開始 23:00 終了 7:00 (最大 12 時間)		
表 示	残湯量	5段階	
		150L: 50L未満、50L以上、100L以上、110L以上、125L以上 200L: 50L未満、50L以上、100L以上、125L以上、170L以上 300L: 75L未満、75L以上、150L以上、180L以上、240L以上 370L: 75L未満、75L以上、150L以上、210L以上、280L以上 460L: 75L未満、75L以上、150L以上、210L以上、280L以上 470L: 75L未満、75L以上、150L以上、210L以上、300L以上 560L: 75L未満、75L以上、150L以上、225L以上、320L以上	
	時刻	24時間表示	※1
接 続	リモコンケーブル	2芯、0.5mm <sup>2</sup> 以上、20m以内、極性なし	
本リモコンは、マイコン型リモコンレスタイプと接続ができ、離れた場所から電気温水器の操作ができます。			
※1深夜電力契約でご使用の場合は、現在時刻の表示と設定および沸き増し設定はできません。			

						作 成	審 査	承 認	仕様一覧表
						木下	木下	藤井	
						'18.1.17	'18.1.17	'18.1.17	
						四変テック株式会社			YC-00986
符号	年月日	記 事	作成	審査	承認				

部番	品名	材質	材料寸度	個数	記事
----	----	----	------	----	----



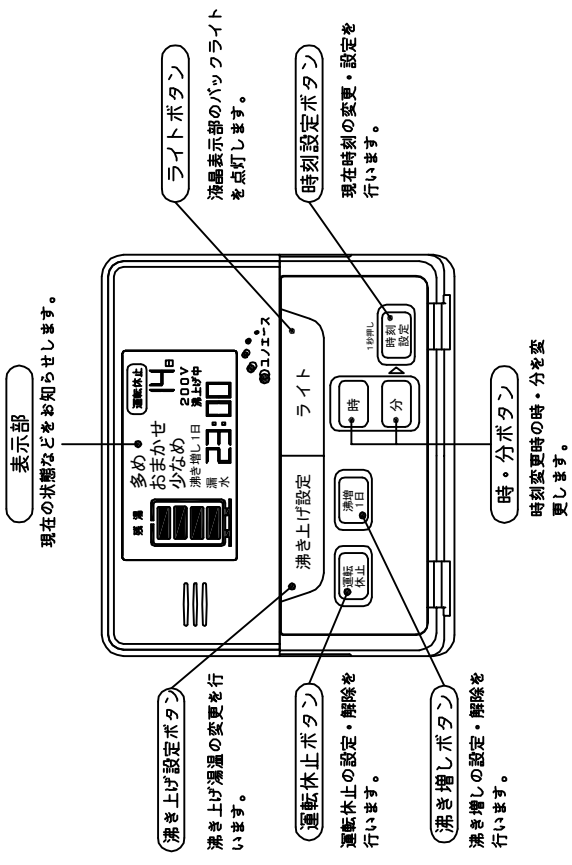
・取付板（付属品）



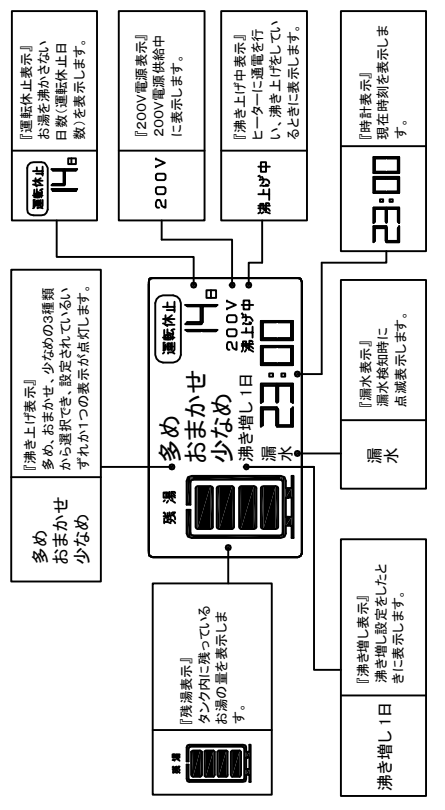
△	△	△	△	△	△	△	△	△	△	△	△	△	△	△						
													符号	年月日	記事	作成者	承認者			
													四変テック株式会社		Y3-30994		リモコン		外形寸法図	
尺度				X		部品コード		リモコン												
作		木下		番		開		承		藤井										
成		'16.11.16		査		'16.11.16		認		'16.11.16										

# リモコン及び機能概要

## リモコン操作部



## リモコン表示部



**ご注意**  
※深夜電力設定でお使いのときは時計表示、沸き増し1日は表示されません。  
※「多め」「おまかせ」「少なめ」表示は設定されているいずれか1つが表示されます。  
※「沸き増し」表示は別売品の漏水センサーを取り付けている場合のみ発報します。

## 1. 沸き上げ設定

- 沸き上げ湯温は3種類の設定ができます。
- 初めてお使いになるときは、「多め」(初期設定)に設定されています。

沸き上げ設定	沸き上げ湯温
多め	約85°Cに沸き上げます。
おまかせ	給水温と過去1週間のお湯の使用湯量から翌日の使用湯量を計算(学習値)し、約65°C～85°Cに沸き上げます。
少なめ	約65°Cに沸き上げます。

## 2. 「運転休止」設定

- 旅行などで数日間お湯を使用しないときは、沸き上げを停止させることができます。
- 2日以上旅行などで留守にするときに便利です。
- 宿泊日数から1日を引いた日数を設定すれば帰宅した日からお湯が使えます。

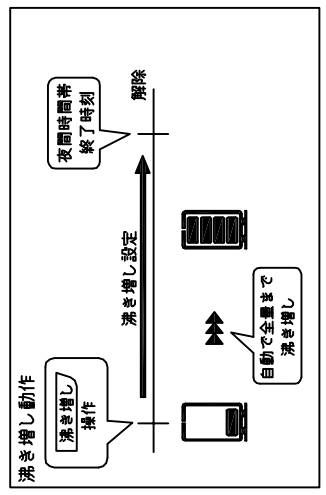
例)3泊4日の場合  
3-1=2  
2日休止で設定します。

宿泊日数	運転休止設定日数
1泊	休止する必要はありません。
2泊	1日
3泊	2日
⋮	⋮
15泊	14日
連続	--日

運転休止日数は1日～14日、連続の設定ができます。

## 3. 沸き増し設定

- 来客などでたくさんのお湯を使うとき「沸き増し1日」設定をします。
- 設定した日はお湯が減ってきたら自動的に沸き上げを行い、お湯が足らなくなるのを防ぎます。



## 4. 残湯表示について

- リモコンの残湯表示は、貯湯タンク内のお湯の量を次のように表示しています。残湯表示は、目安です。
- 残湯表示は、48°C以上のお湯の量を段階的に示しています。

残湯表示	タンク容量別 残湯量の目安									
	150L	200L	300L	370L	460L	470L	560L			
△△△△	50L 未満	50L 未満	75L 未満	75L 未満	75L 未満	75L 未満	75L 未満	75L 未満	75L 未満	75L 未満
△△△	50L 以上	50L 以上	75L 以上	75L 以上	75L 以上	75L 以上	75L 以上	75L 以上	75L 以上	75L 以上
△△	100L 以上	100L 以上	150L 以上	150L 以上	150L 以上	150L 以上	150L 以上	150L 以上	150L 以上	150L 以上
△	110L 以上	125L 以上	180L 以上	210L 以上	210L 以上	210L 以上	210L 以上	210L 以上	210L 以上	225L 以上
△	125L 以上	170L 以上	240L 以上	280L 以上	280L 以上	300L 以上	300L 以上	300L 以上	300L 以上	320L 以上

## 機能概要

尺度	部品コード	機能概要	
作 成	作 成	承 認	SL-DR3
符 号	年 月 日	記 事	Y3-31470
四変テック株式会社	作 成 確認		様式管理番号 WP02QU-YEU03-X02