

図 番 一 覧 表

タ イ プ		型 式	品 名	図 番
丸型	マイコンレス型	SN5-4613	仕様一覧表	YC- 01053
			外形寸法図	Y3- 32037
			構 造 図	Y3- 32041
			配 線 図	Y4- 24222

電気温水器仕様一覧表

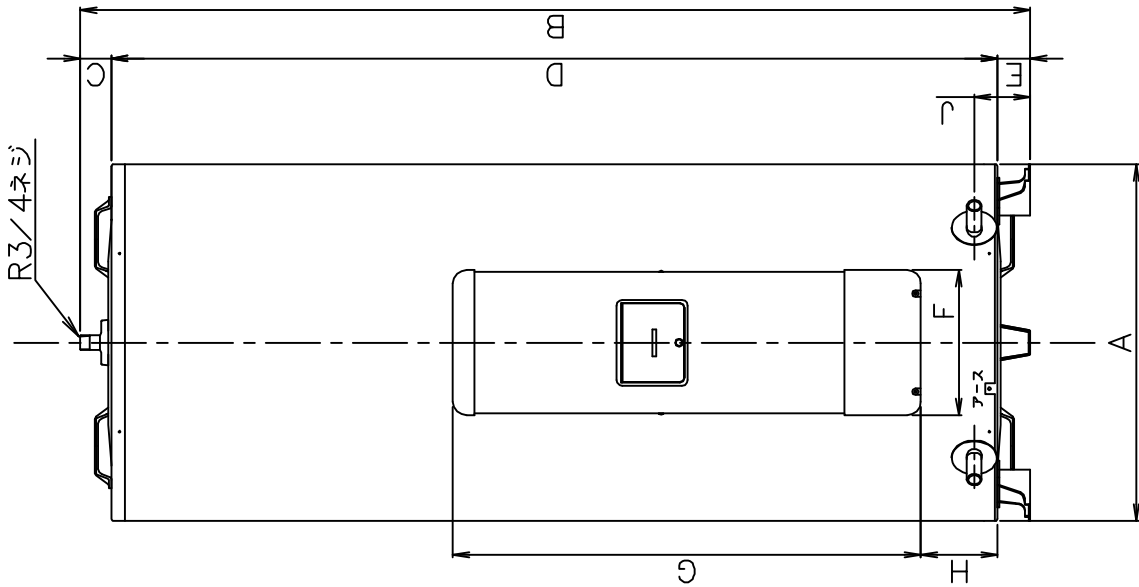
項 目		仕 様	
型 式		SN5-4613	
適用電力制度		深夜電力B等	
種 別		マイコンレスタイプ	
形 状		丸型	
設置区分		屋内・屋外兼用タイプ	
ドレンパン		無	
主 電 源		深夜電力 1 単相交流200V	
リモコン設置		—	
リモコン制御電源		—	
消費電力		5.4kW	
外形寸法(幅×奥行×高さ)		W730×D841×H1721	
製品質量		62kg (満水時522kg)	
給水方式		逃し弁・減圧弁による水道直結	
通電制御方式		—	
タンク容量		460L	
沸き上げ温度		約85℃	
主 要 部 品	タンク	材質	高耐食ステンレス鋼板
		階下給湯性能	不可
	保温材		グラスウール
	ヒータ		シーズヒータ
	アース		アース端子
	漏電遮断器		200V-30A 感度電流15mA
	自動温度調節器		84.5℃ OFF/自動復帰
	残湯センサー		—
	温度過昇防止器		98.6℃ OFF/手動復帰
	配管内蔵部材	減圧弁	—
逃し弁		—	
過圧防止弁		—	
配 管	給水配管接続口	R 3/4 オネジ	
	2次給水配管接続口	—	
	給湯配管接続口	R 3/4 オネジ	
	排水配管接続口	R 3/4 オネジ	
操作切り替え		—	
本 体 側 機 能	時計合わせ		—
	湯温設定		—
	表示	残湯量	—
		時刻	—
	沸き増し設定		—
リ モ コ ン 側 機 能 (別売)	時計合わせ		—
	湯温設定		—
	表示	残湯量	—
		時刻	—
	沸き増し設定		—
	保証期間(条件等は保証書に記載)		2年(ヒータ3年, タンク5年)
日本水道協会認証登録番号		A-249	
BL認定番号		—	
電気用品適合性検査証明書番号		JET0935-81070-1005	

						作 成	審 査	承 認	仕様一覧表
						藤本	関	木下	
						'19.6.17	'19.6.17	'19.6.17	
						四変テック株式会社			YC-01053
符号	年月日	記	事	作成	審査	承認			

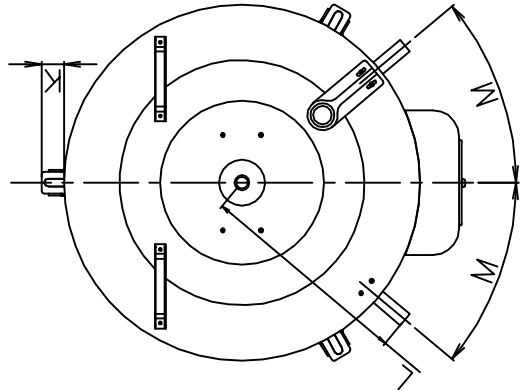
型式	SN3-3013 SN3-3016ML	SN4-3713 SN4-3716ML	SN5-4613 SN5-4616ML	SN6-5613 SN6-5616ML
タンク容量 (L)	300	370	460	560
質量 本体 (kg)	49	50	62	67
満水時	349	420	522	627
A	φ600	φ655	φ730	φ730
B	1724	1744	1721	2022
C	47	57	50	50
D	1617	1627	1611	1912
E	60	60	60	60
F	266	266	266	266
G	860	860	860	860
H	111	140	151	151
J	110	110	110	110
K	33	41	42	42
L	360	391	411	411
M°	45.7	40	36.5	36.5
N°	120	120	120	120
P	372	399	436	436
Q	705	766	841	841
R	154	171	190	190
S	307	342	380	380
T	26	26	26	26
U	532	593	658	658

寸法 (mm)

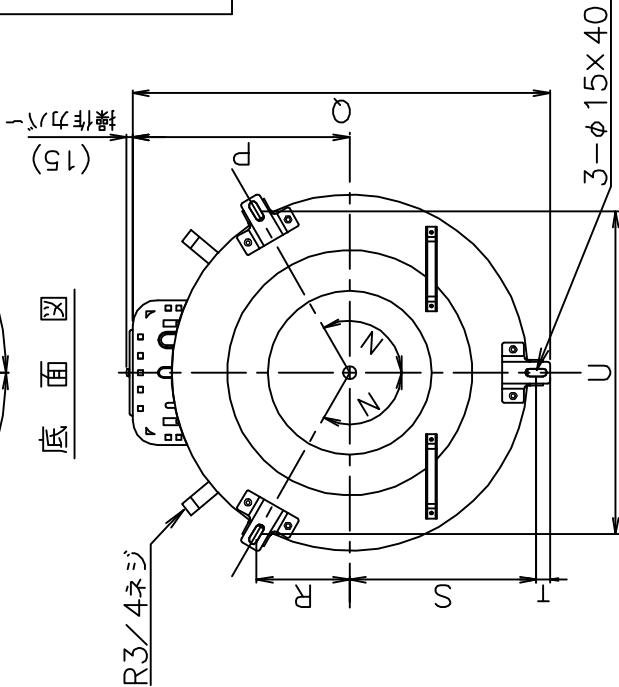
正面図



上面図

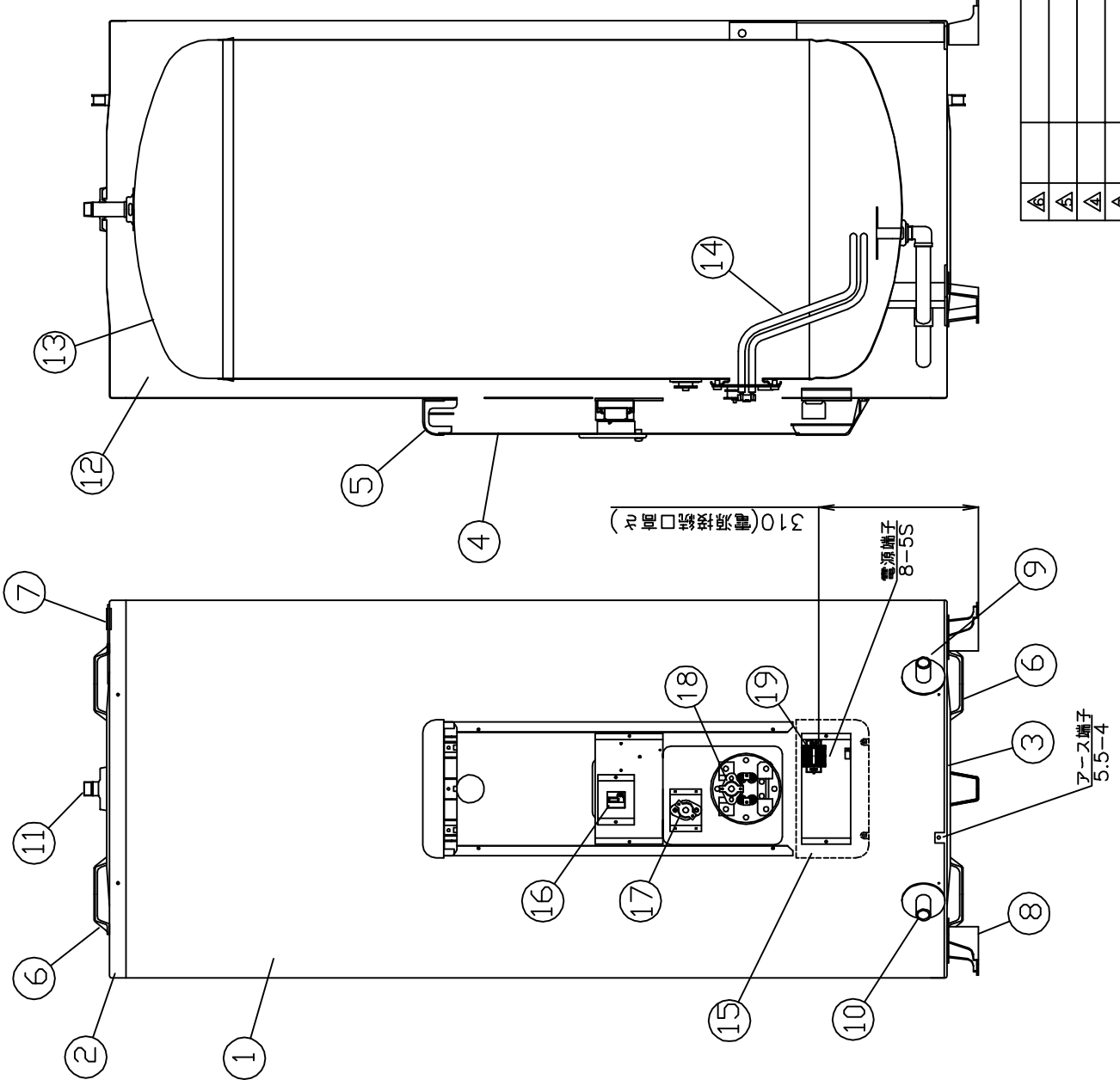


底面図



△	△	△	△	△	△
尺度			部品コード	外形寸法図	
作	開	閉	尺	尺	尺
成	成	成	度	度	度
	19.6.3	19.6.3	ル	ル	ル
			番	番	番
			下	下	下
			木	木	木
			承	承	承
			認	認	認
			19.6.3	19.6.3	19.6.3
符号	年月日	記事	作成	審査	承認
四変テック株式会社			Y3-32037		
様式管理番号 WP02QU-YEU03-X02					

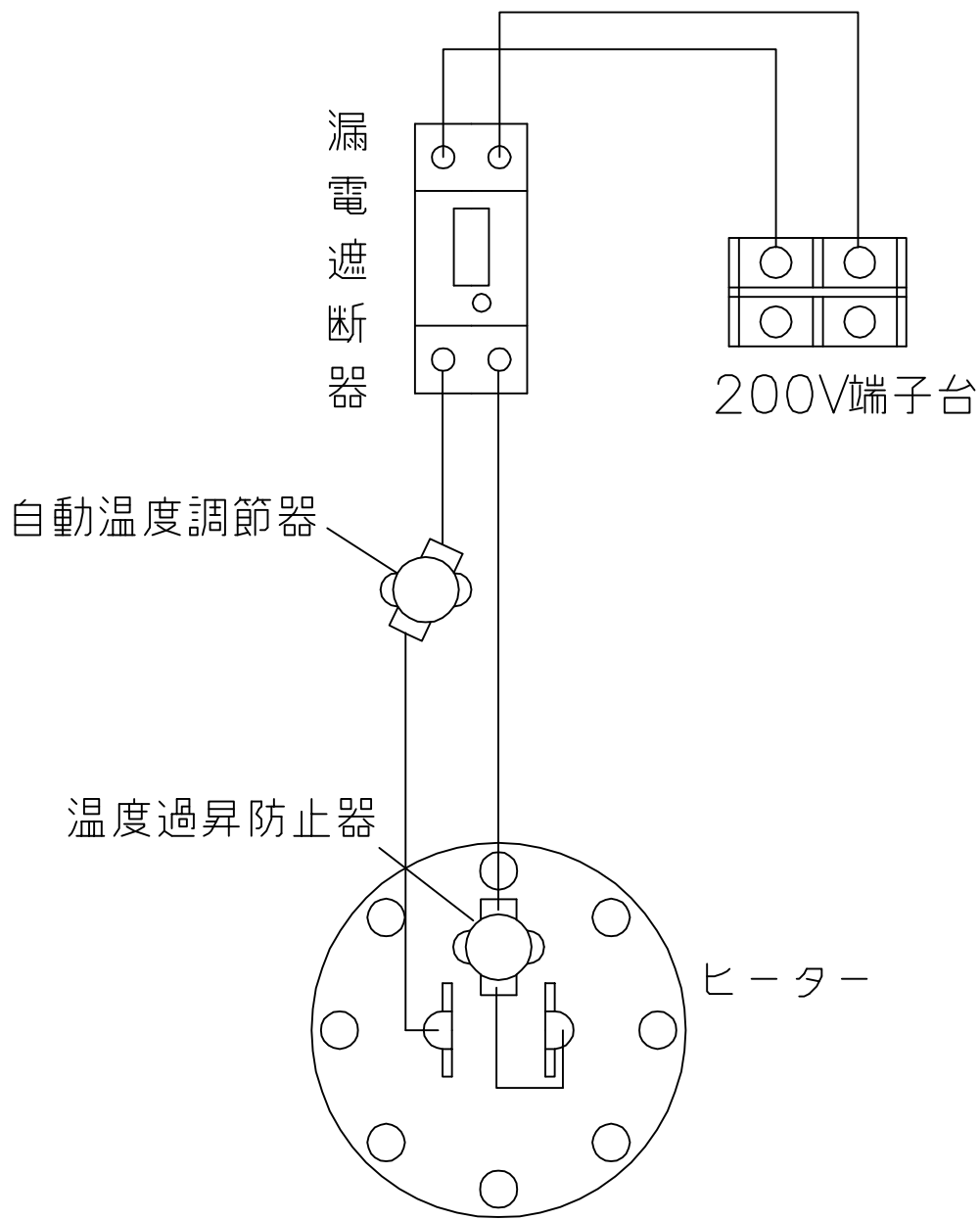
部番	品名	材質	材料寸法	個数	記事
----	----	----	------	----	----



品番	品名	仕様	構造 (材質)	数量
1	外筒	塗装鋼板	アイボリー色	1
2	上蓋	塗装鋼板	アイボリー色	1
3	下蓋	亜鉛鋼板		1
4	前カバー	塗装鋼板	アイボリー色	1
5	上カバー	P.P樹脂		1
6	取手	P.P樹脂		4
7	配管支持金具	塗装鋼板	アイボリー色	1
8	脚	亜鉛鋼板		3
9	給水管 (排水管)	R3/4 (オネジ)	ステンレス管	1
10	排水管 (給水管)	R3/4 (オネジ)	ステンレス管	1
11	給湯口	R3/4 (オネジ)	ステンレス	1
12	保溫材	グラスウール		1
13	タンク	高耐食ステンレス鋼板		1
14	ヒーター	5.4kW		1
15	下カバー	ACS樹脂	アイボリー色	1
16	漏電遮断器	30A、感電電流15mA		1
17	自動温度調節器	動作温度 84.5℃ (自動復帰)		1
18	温度過昇防止器	動作温度 98.6℃ (手動復帰)		1
19	200V端子台			1

△	△	△	△	△	△	△
尺 度		部品コード		構造図		
作	開	λ	木下	木下		
	成	19.6.3	19.6.3 認	SN5-4613		
符 号	年 月 日	記 事	作 成	四変テック株式会社		
			承認	Y3-32041		
様式管理番号 WP02QU-YEU03-X02						

部番	品名	材質	材料寸度	個数	記事



△							尺度	部品コード	配線図
△							⌘		
△							作 射場 番 井上 承 山地	マイコンレスタイプ	
△							成 '03.6.24 査 '03.6.25 認 '03.6.25		
△							四変テック株式会社	Y4-24222	
符号	年月日	記	事	作成	審査	承認			