

図 番 一 覧 表

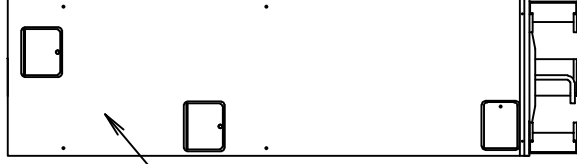
タ イ プ	型 式	品 名	図 番
耐震脚 (150L/200L)	A05376	仕様書	Y3- 35856
		施工説明書	YP- 2201

耐震脚 (150L/200L)

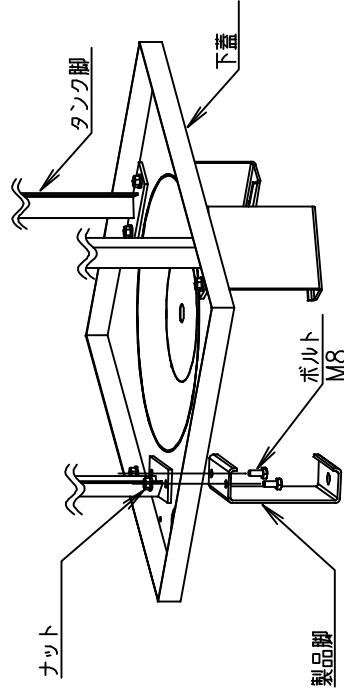
※製品1台あたり3ヶお使いください。

1) 製品脚の交換

(1) 製品の前カバーを固定しているビスを外し、前カバーを外します。

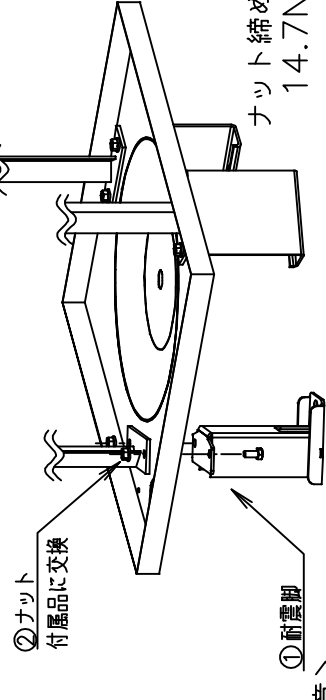


(2) タンク脚と下蓋・製品脚を締結しているボルト、ナットを外し、製品脚を取り外します。



(3) 耐震脚を取り付けます。

ナットは耐震脚セットに付属のナットを使用してください。

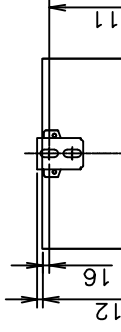


<注意>

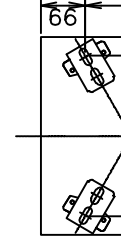
製品脚の交換は製品を立てたまま実施しますので、転倒に注意してください。また、製品脚の交換は必ず1脚ずつ行ってください。

部番	品名	材質	材寸	度	個数	記事
①	耐震脚	SPHC	t3.2		1	塗装処理
②	ナット	M8			2	
③	角座金		32×32×t2.3		1	

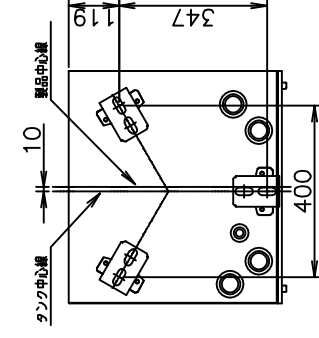
2) アンカー位置
耐震脚取付後のアンカー位置は下記を参照ください。



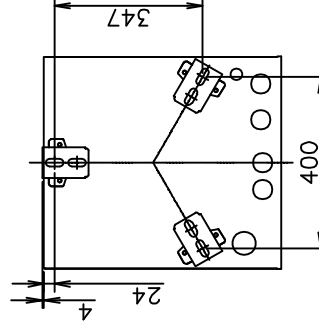
150L(屋内)
製品脚位置：前2後1



150L(屋内)
製品脚位置：前1後2



200L(屋内)
製品脚位置：前1後2



200L(屋内)
製品脚位置：前2後1

3) 脚固定方法

(1) M10アンカーボルト(現地手配品)で3ヶ所固定してください。
詳細は製品本体付属の施工説明書を参照ください。

(2) 基礎との固定は、付属の角座金(32×32×t2.3)を使用してください。

<注意>

2階以上に設置する際は、地震による転倒を防止するため、製品上部にある上部固定金具で製品を固定してください。