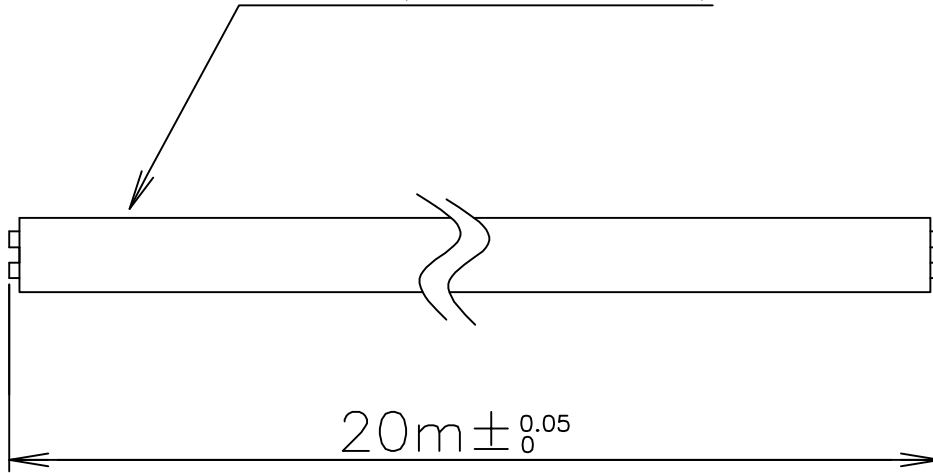
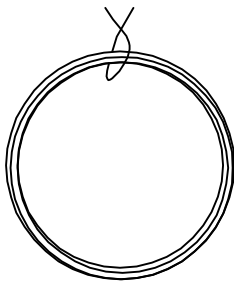


部番	品名	材質	材料寸度	個数	記事

ビニルキャブタイヤ丸形コード
VCTF(2心×0.5mm²)



1. 導体は JIS C 3102 (電気用軟銅線) に定められた軟銅線をより合わせたもの
2. 難燃性は JIS C 3005 の 28 による。
3. ケーブルの最高使用温度は 60℃ とする。
4. ケーブルは、指示寸法に切断したものとし、端末処理は行わない。
5. 下図のように束ねビニール袋に収納する。



△						尺度	部品コード				リモコンケーブル (20m)	
△						×						
△						作	木下	番	関	承		藤井
△						成	'16.10.16	査	'16.10.16	認	'16.10.16	
△						四変テック株式会社				Y4-30836		
符号	年月日	記	事	作成	審査	承認						