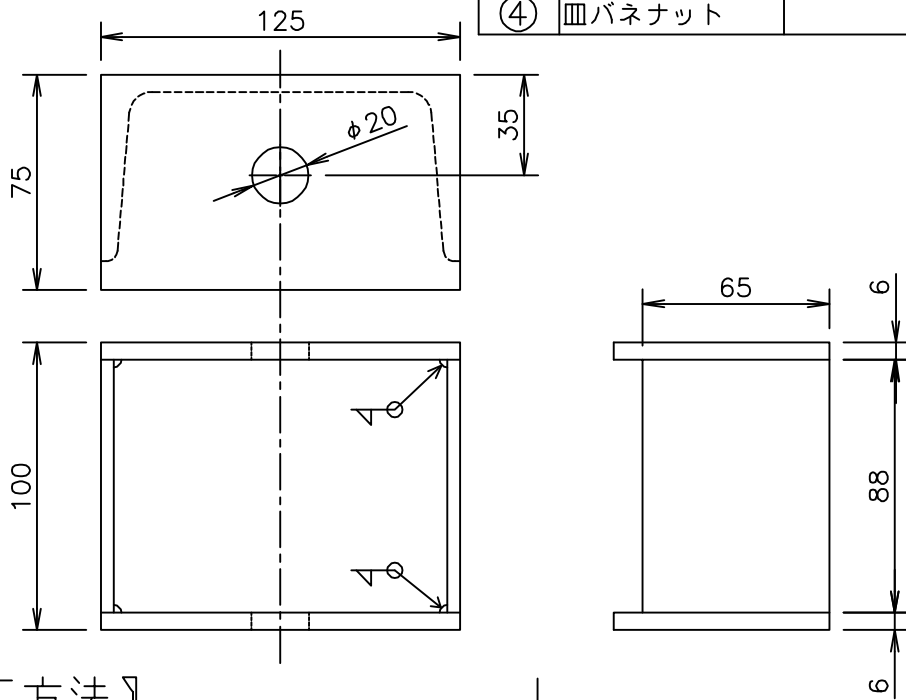
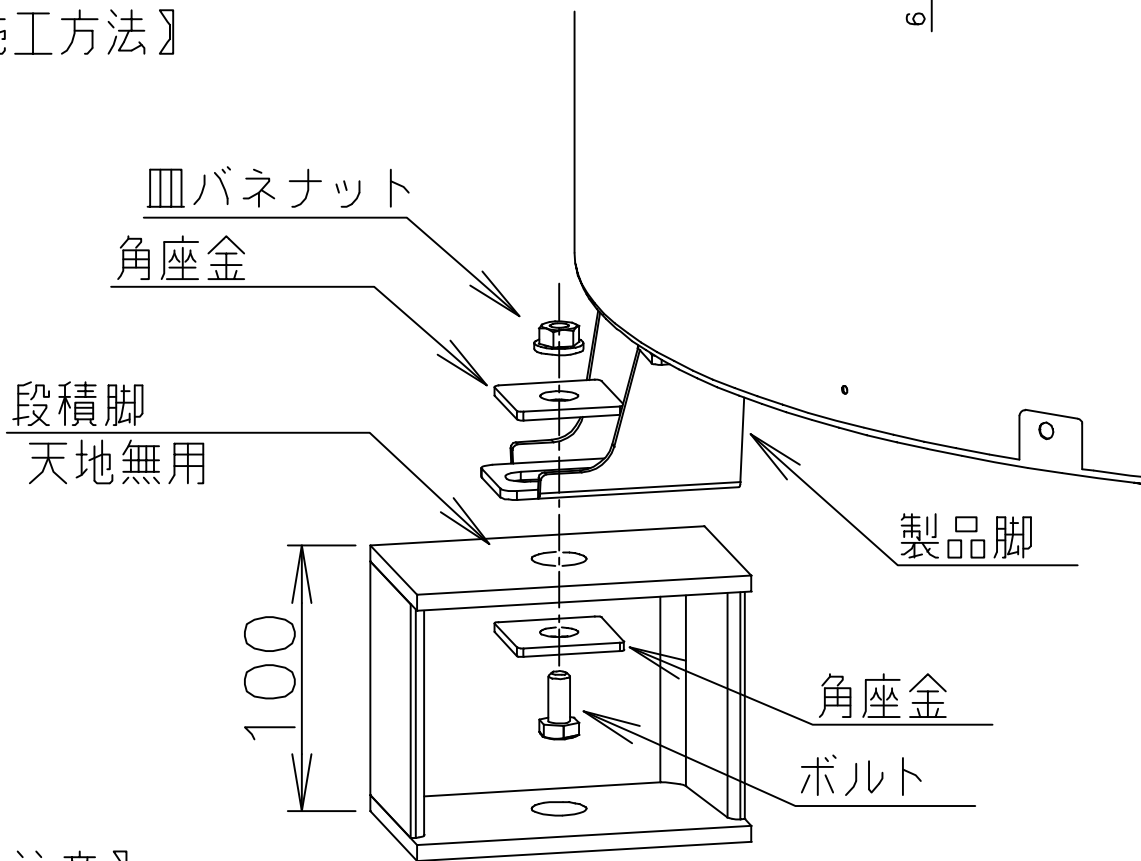


脚高用段積セット

部番	品名	材質	材料寸度	個数	記事
①	段積脚	SS400	高さ 100mm	3	塗装処理
②	ボルト		M12×30	3	
③	角座金		M12×40×t3.2	6	
④	皿バネナット		M12	3	



【施工方法】



【ご注意】

製品脚が段積脚からはみ出さないように取り付けてください。
 段積脚と基礎との固定は、M12アンカーボルト（現地手配品）
 で3か所固定してください。
 詳細は製品本体付属の施工説明書を参照ください。