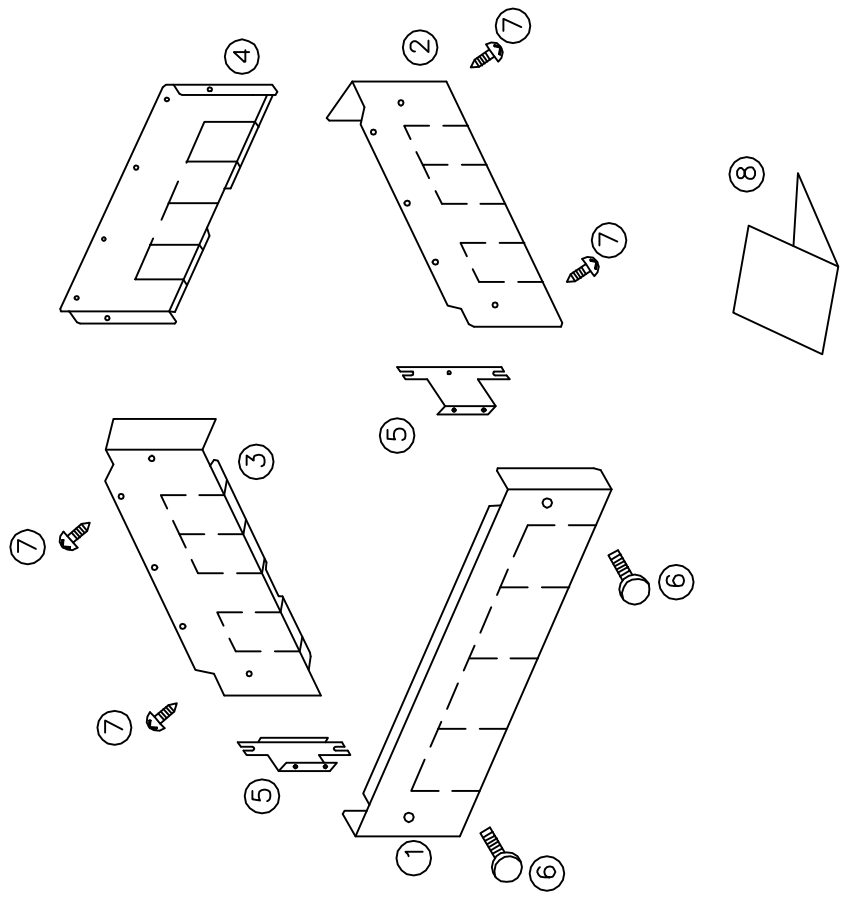
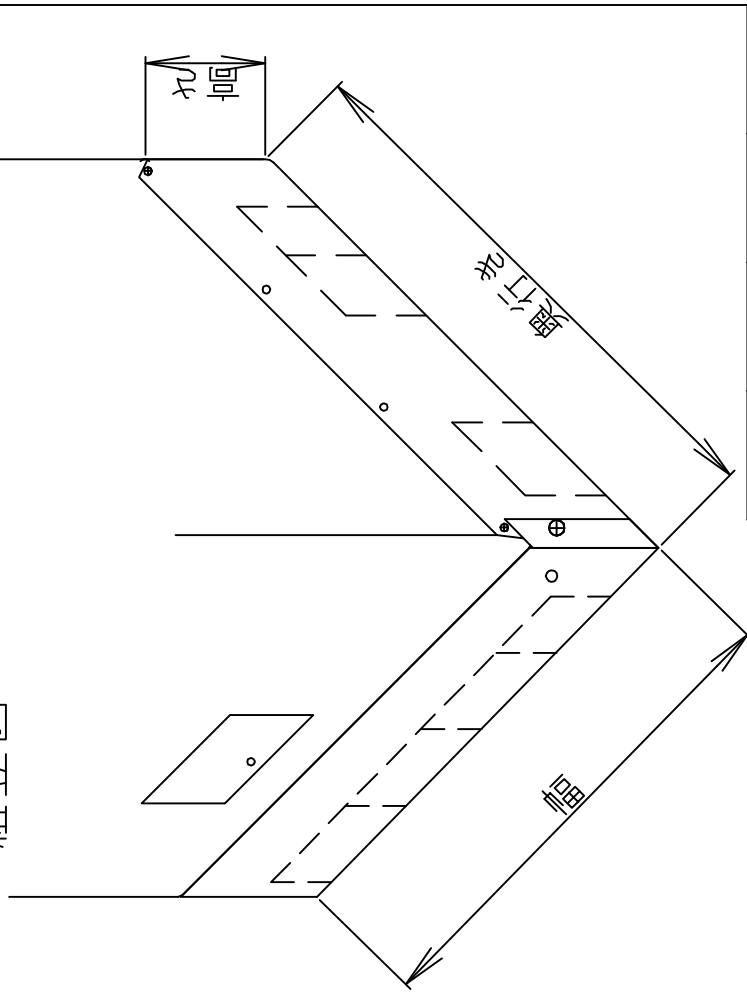


## 図 番 一 覧 表

タイプ	型式	品名	図番
化粧カバーセット 370L/460L用【別売品】	A06090	梱包組立図	Y3- 31037
		取付説明書	YP- 1734

部番	品名	材質	材料寸度	個数	記事
①	前面化粧カバー	塗装鋼板		1	
②	側面右化粧カバー	塗装鋼板		1	
③	側面左化粧カバー	塗装鋼板		1	
④	後面化粧カバー	塗装鋼板		1	
⑤	化粧カバー金具	亜鉛鋼板		2	
⑥	化粧ネジ		M4×10	2	
⑦	タッピングネジ		M4×12	4	
⑧	取扱説明書		A3	1	

組立図

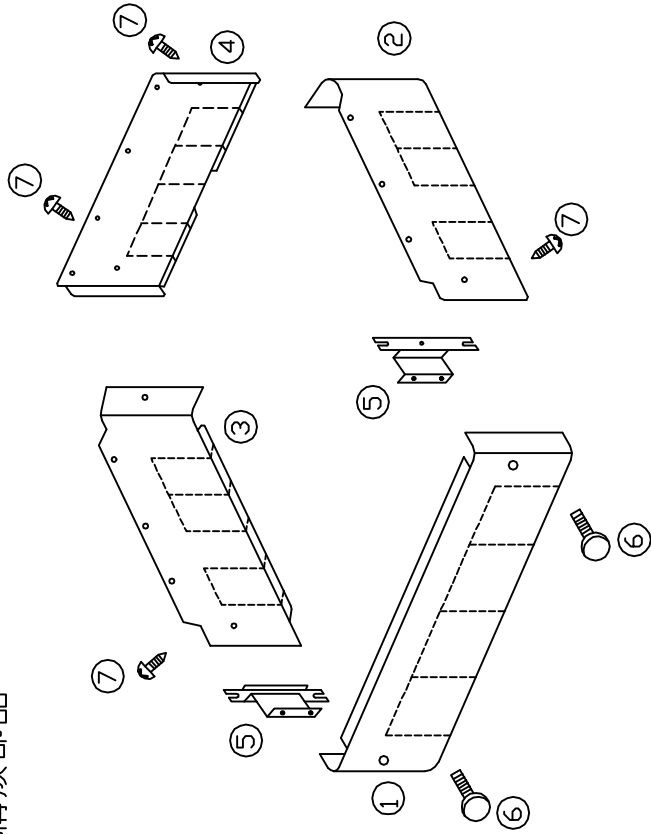


	幅	奥行	高さ
300L	591	637	154
370L	640	705	151
560L	720	773	154

△	△	△	△	△	△
尺度	部品コード	化粧カバー組立図			
作	審	木下	承	腰井	
成	査	'16.11.21	査	'16.11.21	
符号	年月日	記	書	作	成
					認
四変テック株式会社					
Y3-31037					

# 電気温水器 化粧カバーセット 取付説明書

## 1. 構成部品



品番	部品名称	数量
①	前面化粧カバー	1
②	側面右化粧カバー	1
③	側面左化粧カバー	1
④	後面化粧カバー	1
⑤	化粧カバー金具	2
⑥	化粧ネジ	2
⑦	タッピングネジ	4
⑧	取扱説明書	1



**注意**  
 工事作業中は手袋を着用する  
 金属端面によるけがの恐れがあります。

## 2. 取付方法

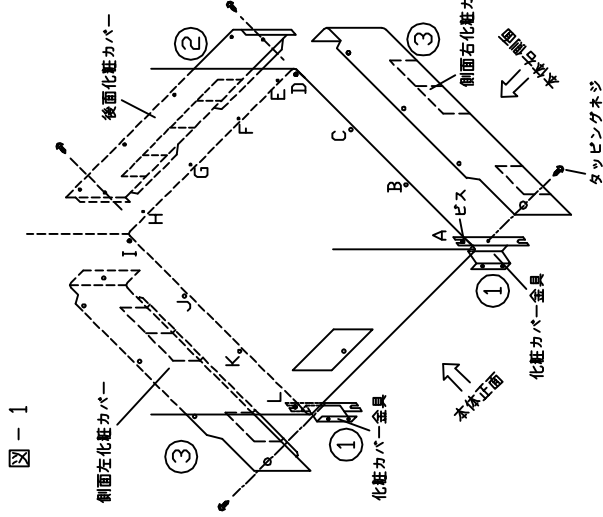


図-1

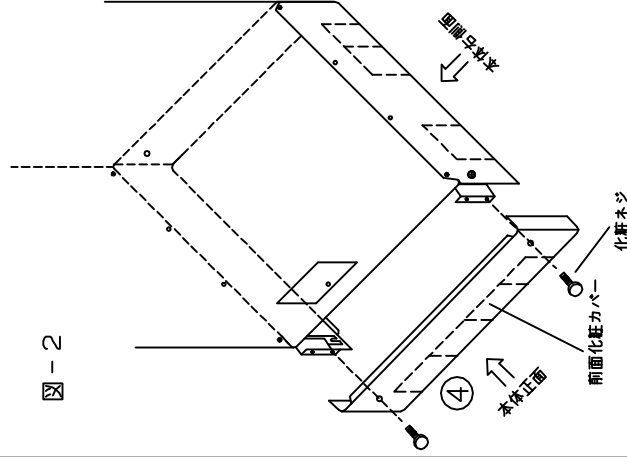


図-2

① 化粧カバー金具 (2ヶ) を取り付けます。  
 ・当該部位のビス (A・L) を外し、外装材の間に化粧カバー金具を挿入し、固定してください。

② 後面化粧カバーを取り付けます。  
 ・当該部位のビス (E~H) を外し、後面化粧カバーを取り付けます。

③ 側面右化粧カバーおよび側面左化粧カバーを取り付けます。

・当該部位のビス (B~D/I~K) を外し、側面化粧カバーを本体・化粧カバー金具・後面化粧カバーにタッピングネジで固定してください。

④ 前面化粧カバーを取り付けます。  
 ・前面化粧カバーを化粧カバー金具に化粧ネジで固定してください。