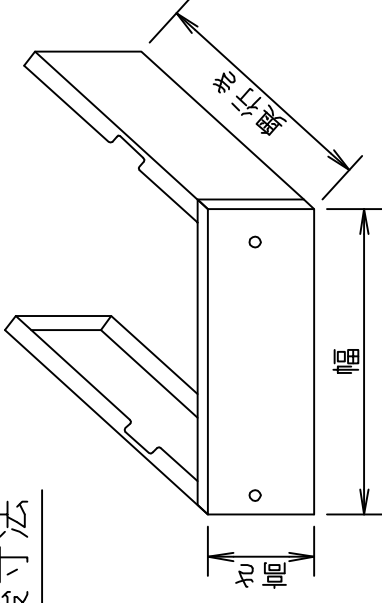


## 図 番 一 覧 表

タイプ	型 式	品 名	図 番
化粧カバーセット (150) 【別売品】	A06092	概要図	Y3- 32294
		取付説明書	YP- 1809

部番	品名	材質	材料寸度	個数	記事
①	前面化粧カバー	塗装鋼板		1	
②	右側面化粧カバー	塗装鋼板		1	
③	左側面化粧カバー	塗装鋼板		1	
④	化粧ねじ		M4X10	6	
⑤	パッキン			4	
⑥	取付説明書		A4	1	

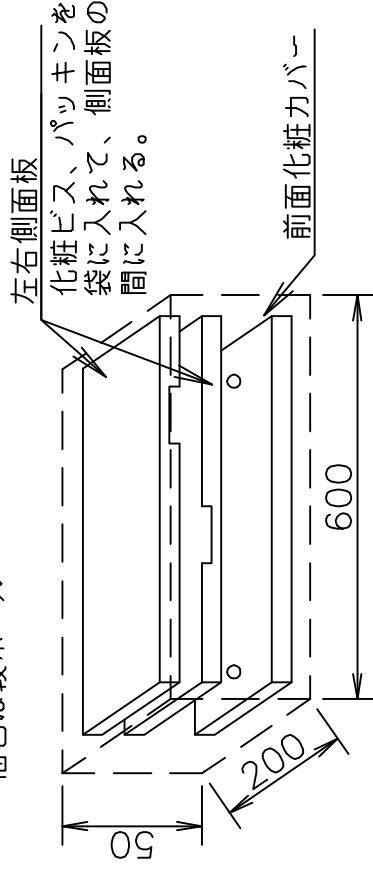
組立後寸法



幅	奥行き	高さ
150L用	445	500
		150

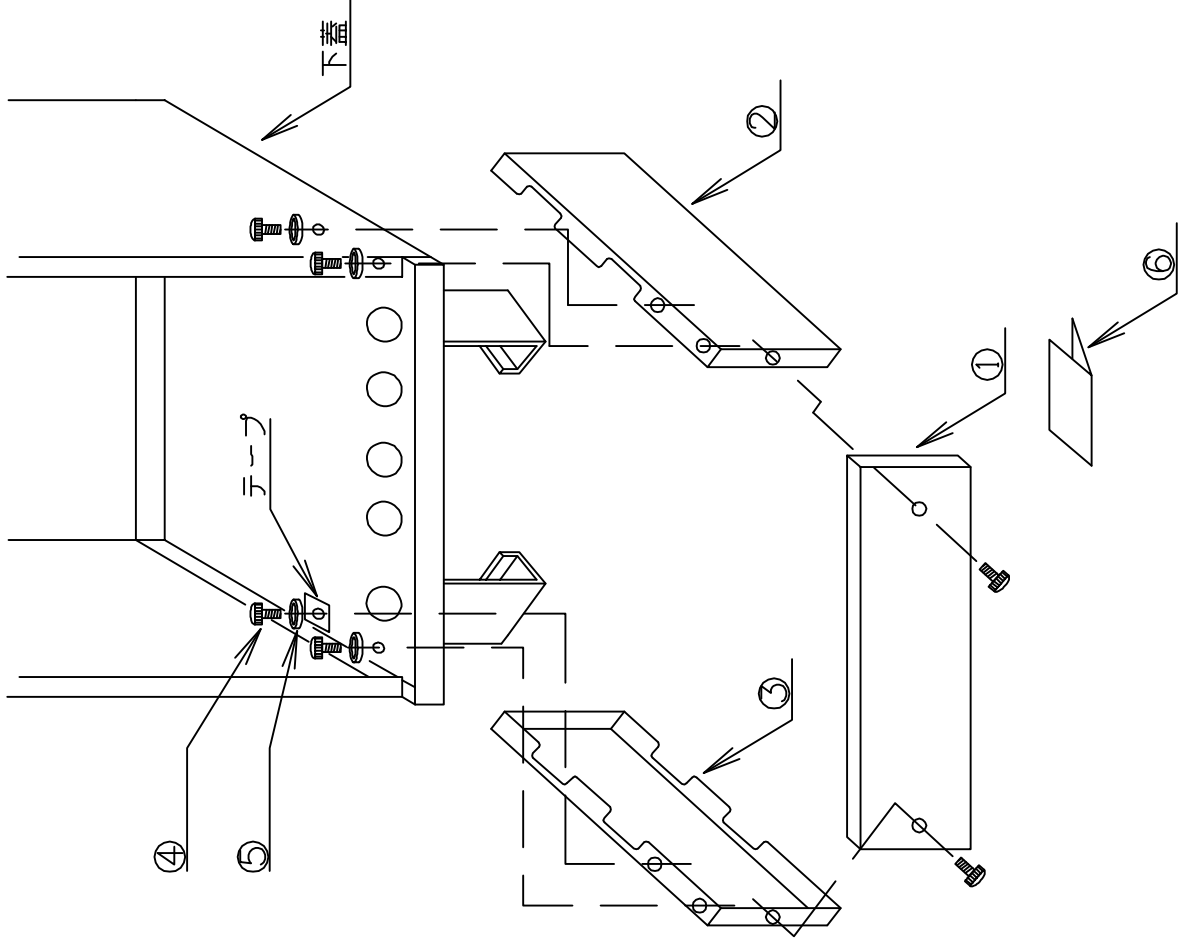
梱包概要

梱包は段ボール



符号	年月日	記事	作成	確認
△				
△				
△				
△				
△				
△				
△				
四変テック株式会社				
Y3-32294				
様式管理番号 WP02QU-YEU03-X02				

取付要領



# 脚部化粧カバー取付説明書

(1) 下蓋内面左右のテープをはがします。(各2ヶ所)

(取付用穴が見えます。)

(2) 左右側面化粧カバーのネジ部と取付穴を合わせ、化粧ねじとパッキンで固定します。

(水漏れ防止のため、化粧ねじは確実に締め付けてください。)

(3) 前面化粧カバーを化粧ねじで固定します。

