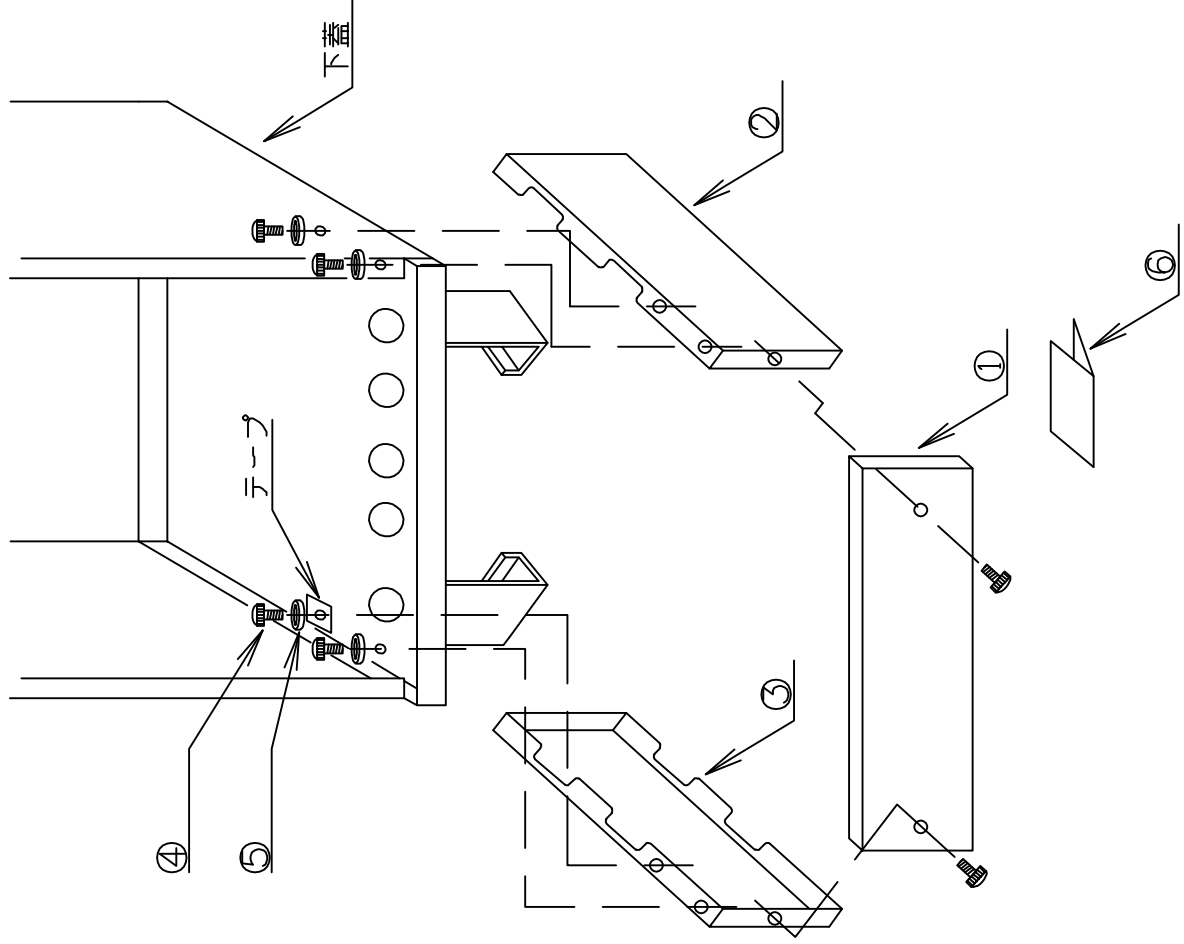


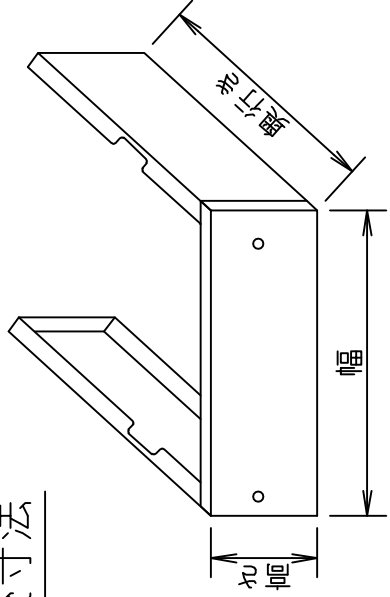
## 図 番 一 覧 表

タイプ	型 式	品 名	図 番
化粧カバーセット 200L (K/KML) 用 【別売品】	A06094	概要図	Y3- 35426
		取付説明書	YP- 1809

### 取付要領



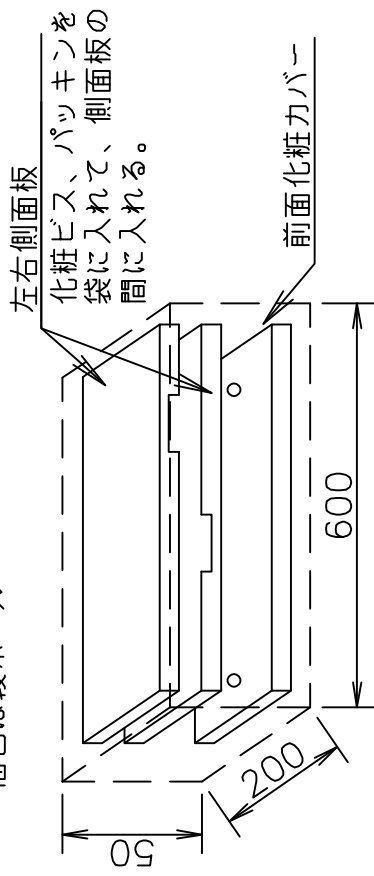
### 組立後寸法



200L用	幅	奥行	高さ
	545	500	150

### 梱包概要

梱包は段ボール



部番	品名	材質	材料寸度	個数	記事
①	前面化粧カバー	塗装鋼板		1	
②	右側面化粧カバー	塗装鋼板		1	
③	左側面化粧カバー	塗装鋼板		1	
④	化粧ねじ		M4×10	6	
⑤	パッキン			4	
⑥	取付説明書	A4		1	

△		尺度	部品コード	脚部化粧カバー概要図	
△		X	木下 承	木下 認	200L用
△					
△		作	木下 承	木下 認	20.9.9
△		成	木下 承	木下 認	20.9.9
△		記	四変テック株式会社		
△		年月日	Y3-35426		

# 脚部化粧カバー取付説明書

(1) 下蓋内面左右のテープをはがします。(各2ヶ所)

(取付用穴が見えます。)

(2) 左右側面化粧カバーのネジ部と取付穴を合わせ、化粧ねじとパッキンで固定します。

(水漏れ防止のため、化粧ねじは確実に締め付けてください。)

(3) 前面化粧カバーを化粧ねじで固定します。

