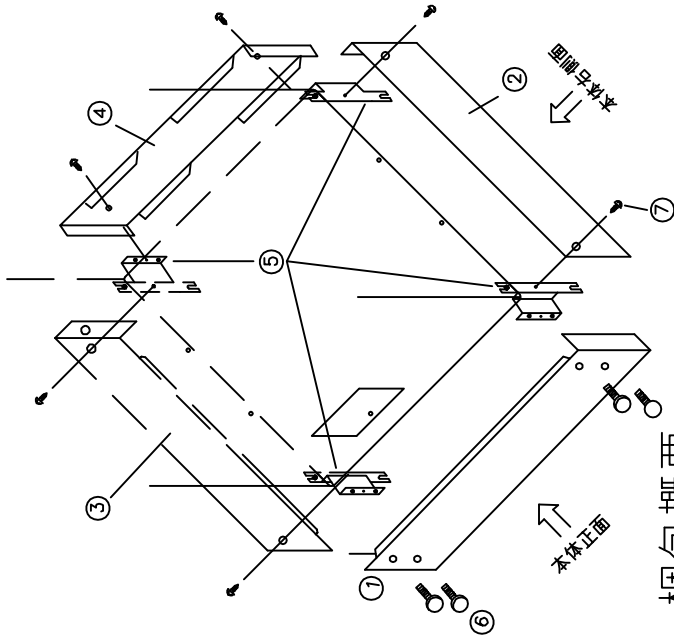


図 番 一 覧 表

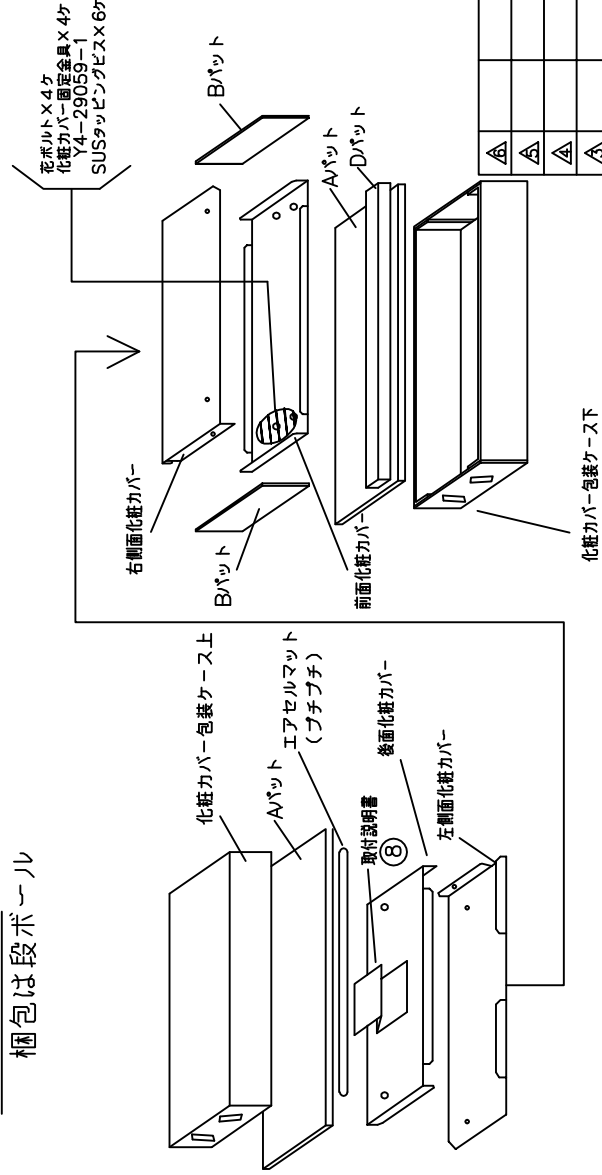
タイプ	型 式	品 名	図 番
化粧カバーセット (200KB) 【別売品】	A06096	概要図	Y3- 35459
		取付説明書	YP- 1540

取付要領



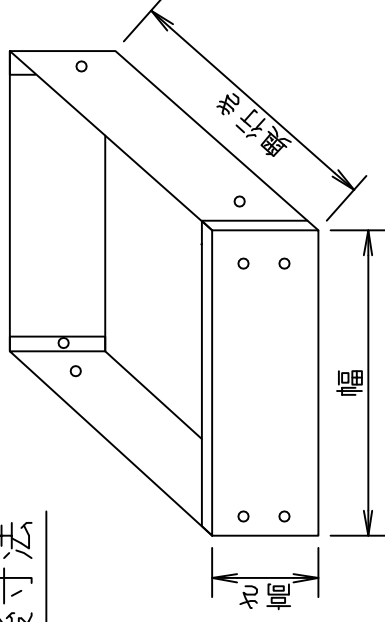
梱包概要

梱包は段ボール



花ボルト×4ヶ
化粧カバー固定金具×4ヶ
Y4-29059-1
SUSタッピングビス×6ヶ

組立後寸法



	幅	奥行き	高さ
150L用	455	515	145
200L用	555	515	145

品番	部品名称	数量	備考
①	前面化粧カバー	1	
②	右側面化粧カバー	1	
③	左側面化粧カバー	1	
④	後面化粧カバー	1	
⑤	化粧カバー固定金具	4	
⑥	化粧ビス	4	
⑦	タッピングネジ	6	
⑧	取扱説明書	1	本紙

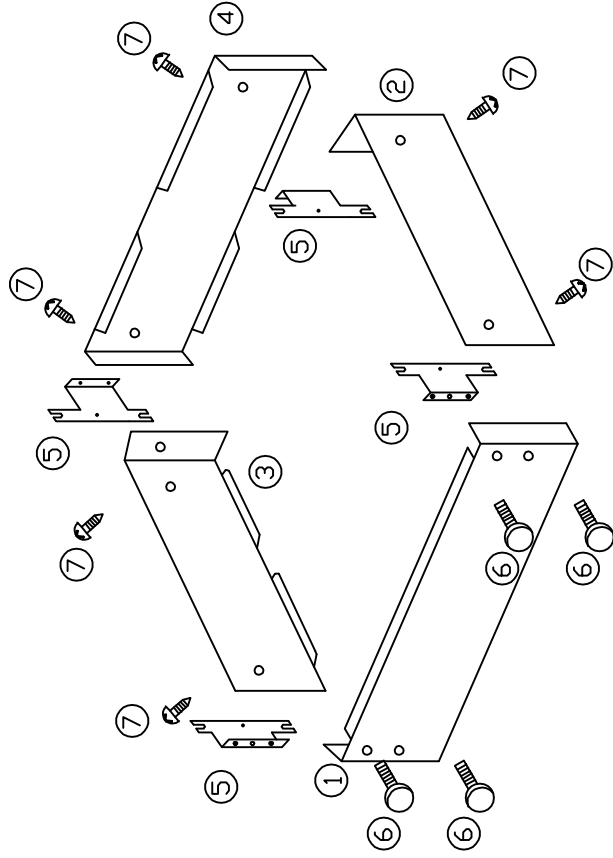
尺度		部品コード		脚部化粧カバー概要図	
作	本	尺	X	木	脚部化粧カバー概要図
	成			下	
成	'20.12.18	査	'20.12.18	認	'20.12.18
符	号	記	事	承	認
年	月	日			
四	変	テ	ク	株	有
限	有	限	公	司	
Y	3	-	3	5	4
5					

電気温水器

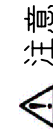
150L/200L屋外タイプ

化粧カバーセット 取扱説明書

1. 構成部品



品番	部品名称	数量	備考
①	前面化粧カバー	1	
②	右側面化粧カバー	1	
③	左側面化粧カバー	1	
④	後面化粧カバー	1	
⑤	化粧カバー固定金具	4	
⑥	化粧ビス	4	
⑦	タッピングネジ	6	
⑧	取扱説明書	1	本紙



注意

工事作業中は手袋を着用する
金属端面によるけがの恐れがあります。

2. 取付方法

図-1

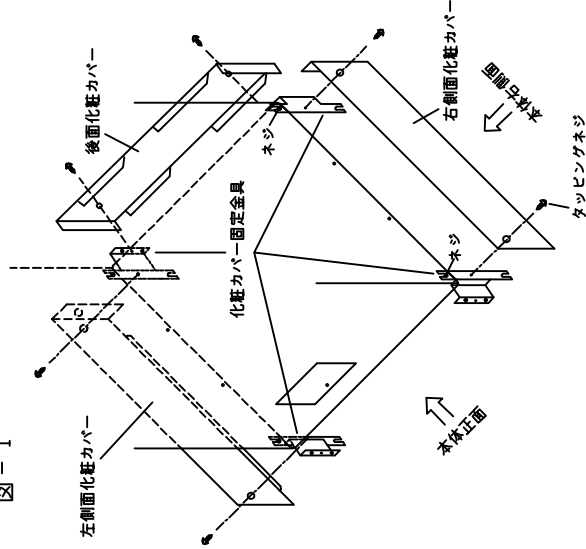
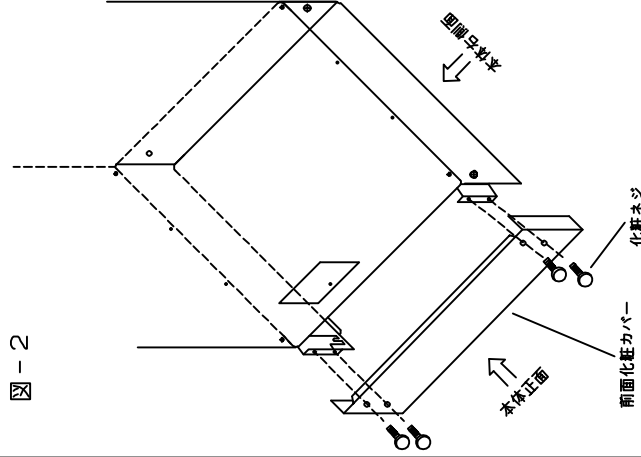


図-2



1. 化粧カバー固定金具を取付けます。
(図-1 参照ください)

- ・電気温水器の右側面および左側面のネジ(左右各2本)をゆるめます。
- ・化粧カバー固定金具を各側面の内側(下蓋と外装材の間)に差込みネジを締めて固定します。

2. 左右側面化粧カバーを取付けます。
(図-1 参照ください)

- ・左右側面化粧カバーを、化粧カバー固定金具にタッピングネジで固定してください。

3. 後面化粧カバーを取付けます。
(図-1 参照ください)

- ・後面化粧カバーを、化粧カバー固定金具にタッピングネジで固定してください。

4. 前面化粧カバーを取付けます。
(図-2 参照ください)

- ・前面化粧カバーを化粧カバー固定金具に化粧ネジで固定してください。

-ご注意-
各化粧カバーには上下の向きがあります。