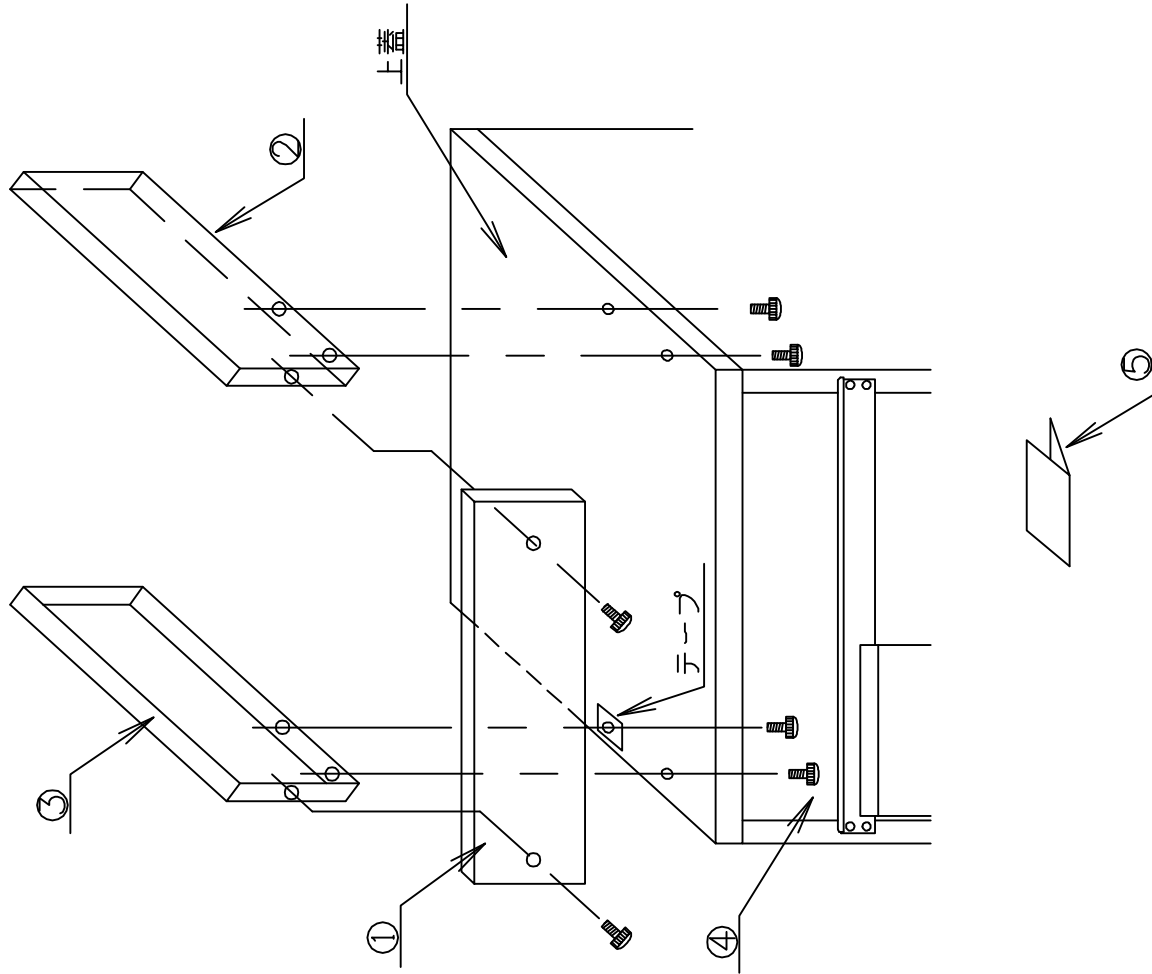


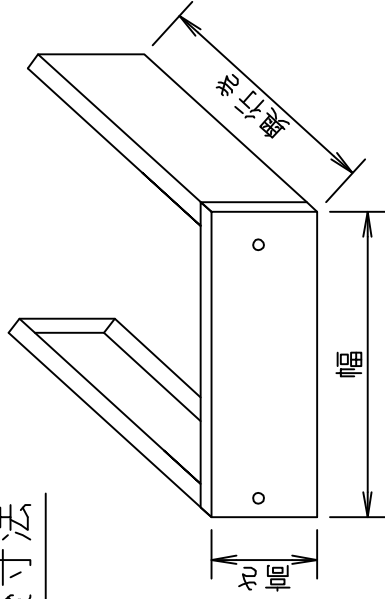
## 図 番 一 覧 表

タイプ	型 式	品 名	図 番
上部化粧カバーセット (150) 【別売品】	A06097	概要図	Y3- 32274
		取付説明書	YP- 1810

# 取付要領



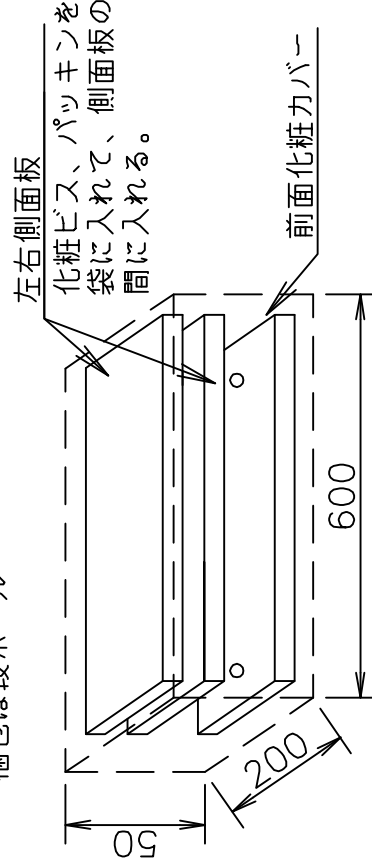
# 組立後寸法



	幅	奥行き	高さ
150L用	445	500	100
200K/KML用	545	500	100
200KC/KMLC用	497	560	100

# 梱包概要

梱包は段ボール



部番	品名	材質	材寸度	個数	記事
①	前面化粧カバー	塗装鋼板		1	
②	右側面化粧カバー	塗装鋼板		1	
③	左側面化粧カバー	塗装鋼板		1	
④	化粧ねじ		M4×10	6	
⑤	取付説明書		A4	1	

△	△	△	△	△	△	△	部品コード		上部化粧カバー概要図	
							尺度	X	作	承認
							藤本	開	木下	
							成	査	認	
							'19.8.22	'19.8.22	'19.8.22	
符号	年月日	記	審	作	成	承認	四変テック株式会社			
							Y3-32274			

## 上部化粧カバー取付説明書

- (1) 上蓋上面左右のテープをはがします。(各2ヶ所)  
(取付用穴が見えます。)
- (2) 左右側面化粧カバーのネジ部と取付穴を合わせ、化粧ねじで固定します。
- (3) 前面化粧カバーを化粧ねじで固定します。

