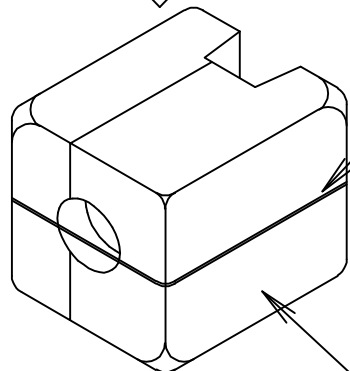
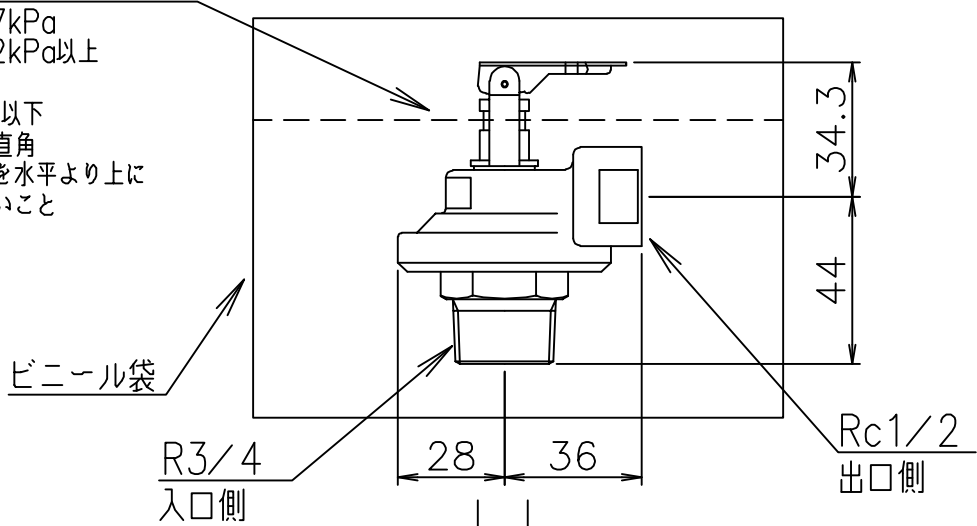


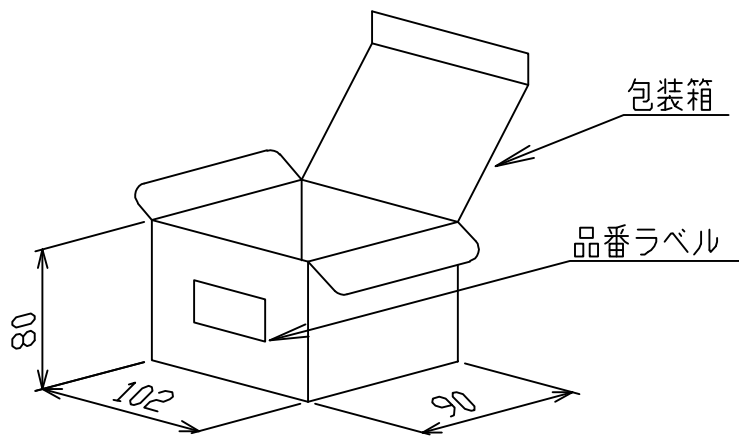
部番	品名	材質	材料寸度	個数	記事

逃し弁 SD2023ZZ

吹き始め圧力：97kPa
 吹き止り圧力：92kPa以上
 使用流体：水道水
 流体温度：110℃以下
 取付姿勢：水平・直角
 出口側を水平より上に
 向けないこと



保温箱（発砲ポリスチレン）



包装箱

品番ラベル

△						尺度 λ	部品コード 逃し弁 97kPa A26023
△							
△						作 藤本 番 木下 承 木下 成 '22.4.6 査 '22.4.6 認 '22.4.6	
△						四変テック株式会社 Y4-35853	
△	符号	年月日	記	事	作成	審査	承認