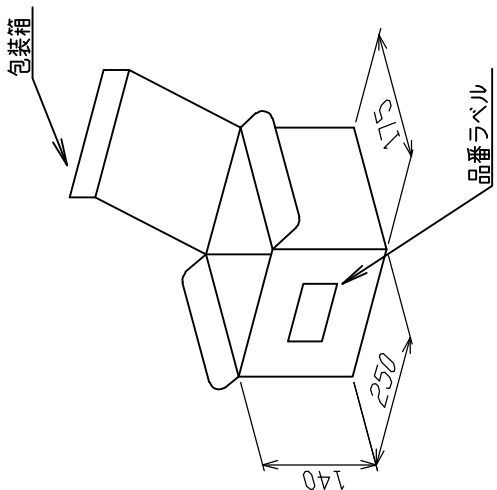
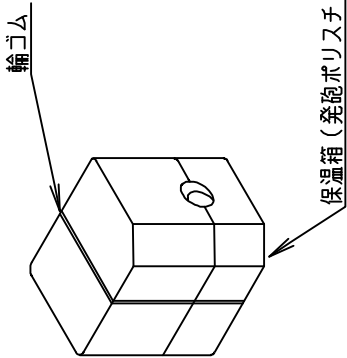
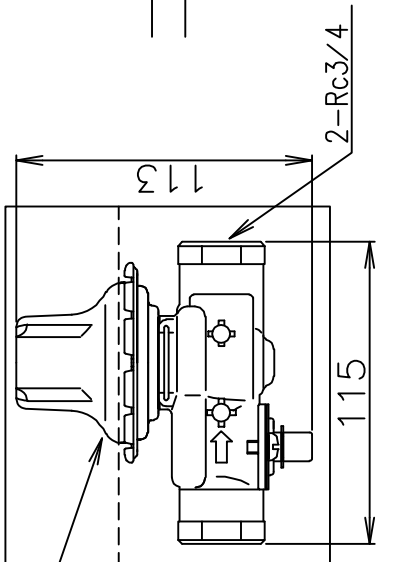
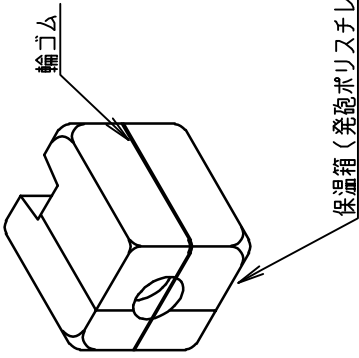
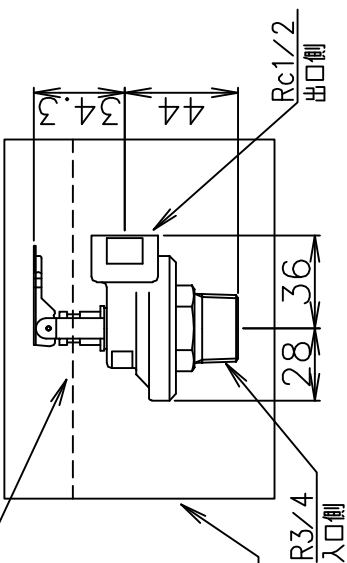


減圧弁 RU2044ZZ
 設定圧力：85kPa
 最高使用圧力：750kPa
 使用流体：水廻水
 流体温度：60℃以下
 取付姿勢：水平・直角



逃し弁 SD2023ZZ
 吹き始め圧力：97kPa
 吹き止り圧力：92kPa以上
 使用流体：水廻水
 流体温度：110℃以下
 取付姿勢：水平・直角
 出口側を水平より上に
 向けないこと



△								尺	度	部	品	コ	ー	ド	減	圧	弁	単	体	セ	ツ	8	5	kPa			
△								⊕	ノ	承		認															
△										作	成	番	木	下	査	'22.4.6	木	下	'22.4.6								
△																											
△																											
△																											
△																											

符 号 年 月 日 記 事 作 成 者 承 認
 四 変 テ ッ プ 株 式 有 限 公 司
 Y3-35855
 様 式 管 理 番 号 WP02QU-YEU03-X02