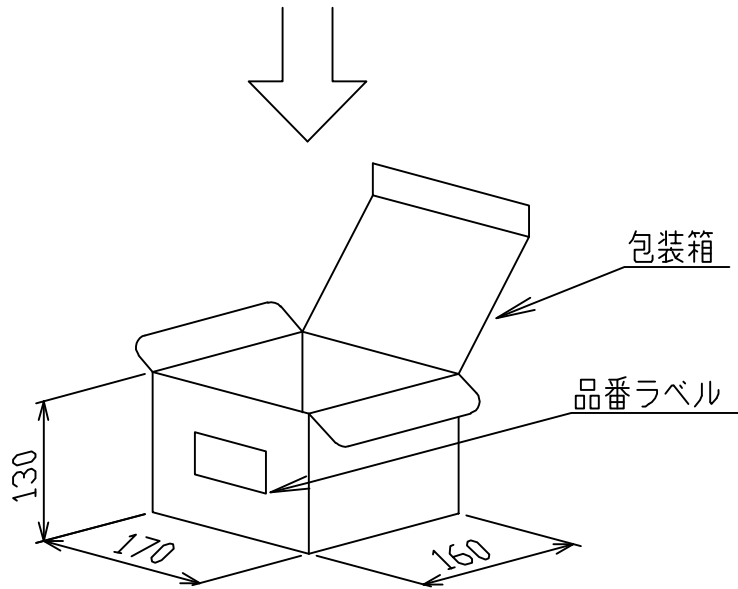
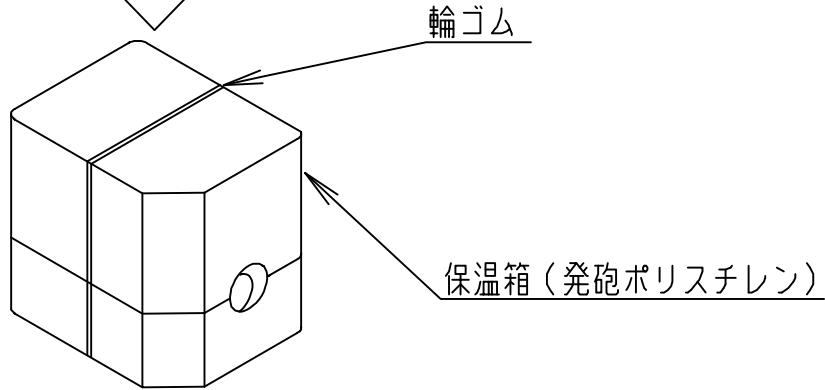
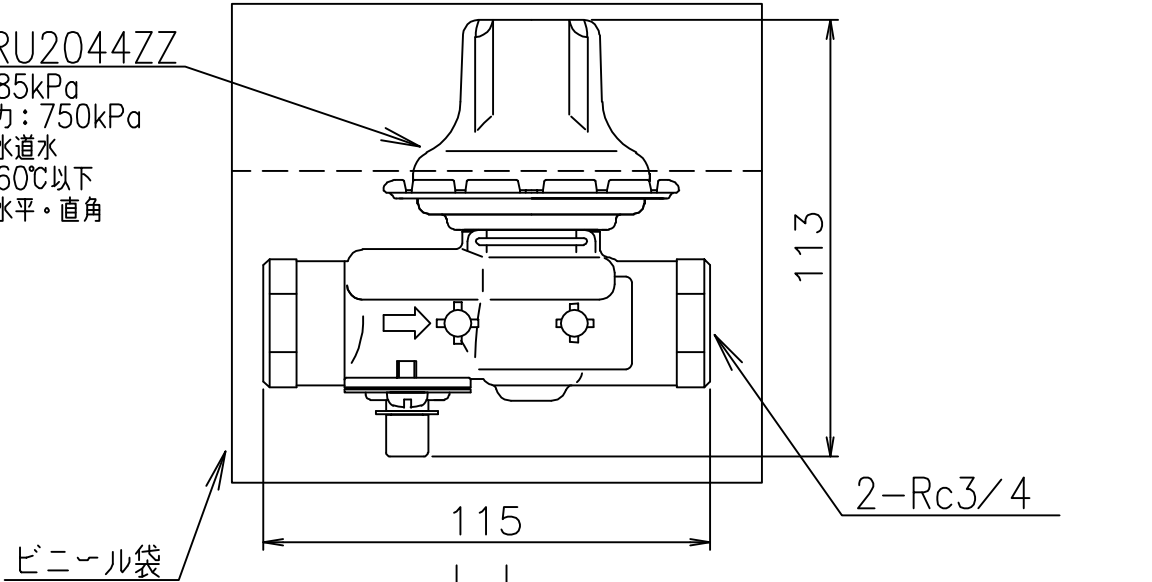


| 部番 | 品名 | 材質 | 材料寸度 | 個数 | 記事 |
|----|----|----|------|----|----|
|----|----|----|------|----|----|

減圧弁 RU2044ZZ

設定圧力：85kPa
 最高使用圧力：750kPa
 使用流体：水道水
 流体温度：60℃以下
 取付姿勢：水平・直角



| | | | | | | | |
|---|----|-----|---|---|----|---|------------------------------|
| △ | | | | | |  尺度 λ | 部品コード 減圧弁 85kPa A27032 |
| △ | | | | | | | |
| △ | | | | | | 作 藤本 番 木下 承 木下 成 '22.4.6 査 '22.4.6 認 '22.4.6 | |
| △ | | | | | | 四変テック株式会社 Y4-35851 | |
| △ | 符号 | 年月日 | 記 | 事 | 作成 | 審査 | 承認 |