

図 番 一 覧 表

タ イ プ		型 式	品 名	図 番
角型	マイコン型 リモコンレス	SN2-2012KML	仕様一覧表	YC- 01148
			外形寸法図	Y3- 35805
			構 造 図	Y3- 35817
			配 線 図	Y4- 31036
【別売品】リモコン		SL-DR3	仕様一覧表	YC- 01111
			外形寸法図	Y3- 30994
			機能概要	Y3- 35558

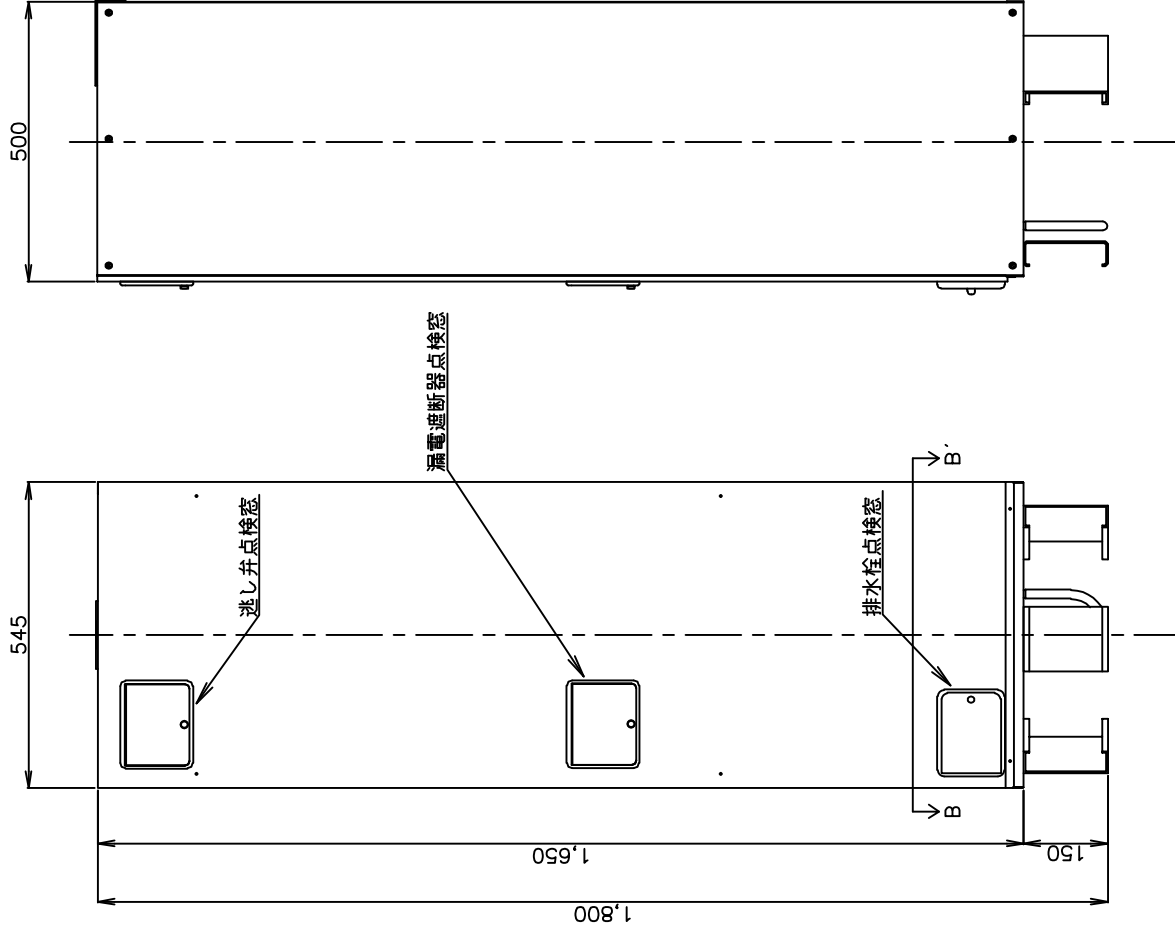
電気温水器仕様一覧表

項 目	仕 様	
型 式	SN2-2012KML	
適用電力制度	時間帯別電灯 / 深夜電力B等(電力契約切替コネクタの差し替え) (時間帯別電灯での使用にはリモコン(別売)が必要)	
種 別	マイコン型リモコンレスタイプ(通電制御型)	
形 状	角型配管内蔵タイプ	
設置区分	屋内設置タイプ	
ドレンパン	有	
主 電 源	時間帯別電灯 単相交流200V	
	深夜電力 単相交流200V	
リモコン設置	リモコン後付可(別売)	
リモコン制御電源	時間帯別電灯 不要	
	深夜電力 不要	
消費電力	2.4kW	
外形寸法(幅×奥行×高さ)	W545×D500×H1800	
製品質量	45kg ----- (満水時245kg)	
給水方式	逃し弁・減圧弁による水道直結	
通電制御方式	マイコン制御	
タンク容量	200L	
沸き上げ温度	多め(約85℃) おまかせ(約65~85℃) 少なめ(約65℃)	
主 要 部 品	タンク 材質	高耐食ステンレス鋼板
	タンク 階下給湯性能	不可
	保温材	グラスウール
	ヒータ	シーズヒータ
	アース	アース端子
	漏電遮断器	200V-30A 感度電流15mA
	自動温度調節器	マイコン自動温度調節
	残湯センサー	サーミスタ検知
	温度過昇防止器	98℃ OFF / 手動復帰
	配管内蔵部材	減圧弁 85kPa 逃し弁 97kPa 缶体保護弁 300kPa (排水栓内蔵)
配 管	給水配管接続口	R 3/4 オネジ
	二次給水配管接続口	R 1/2 オネジ
	給湯配管接続口	R 3/4 オネジ
	排水配管接続口	Rc 3/4 メネジ
操作切り替え	—	
本 体 側 機 能	時計合わせ	—
	湯温設定	2モード(多め・おまかせ)
	表示 残湯量	—
	表示 時刻	—
	沸き増し設定	—
リ モ ン (別 売) 側 機 能	時計合わせ	「時/分/時刻設定」
	湯温設定	3モード(多め・おまかせ・少なめ)
	表示 残湯量	5段階 (50L未満、50L以上、100L以上、125L以上、170L以上)
		時刻
	沸き増し設定	1モード(全量)
保証期間(条件等は保証書に記載)	2年(ヒータ3年、タンク5年)	
日本水道協会認証登録番号	A-249	
BL認定番号	—	
電気用品適合性検査証明書番号	JET0935-81070-1002	

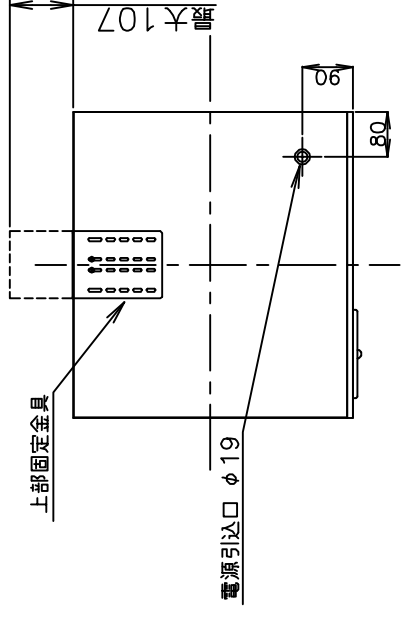
										仕様一覧表
						井上	木下	木下		
						'22.2.15	'22.2.15	'22.2.15		
符号	年月日	記 事	作 成	審 査	承 認	四変テック株式会社				YC-01148

部番	品名	材質	材料寸度	個数	記事
----	----	----	------	----	----

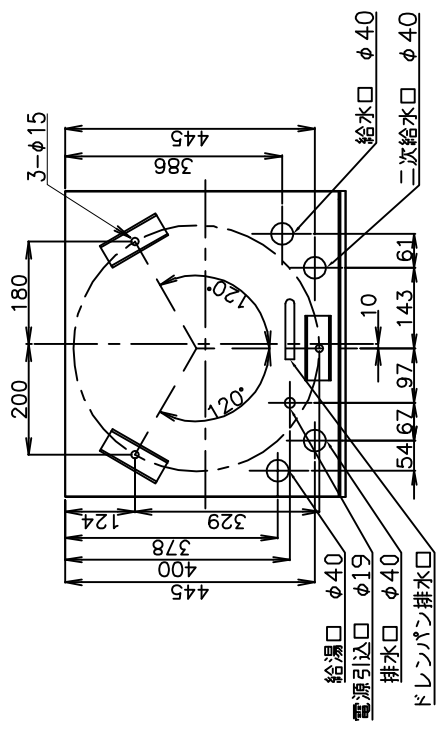
A矢視



A矢視図



B-B'断面図(上から見た図)

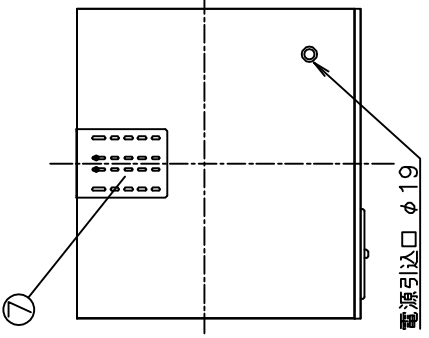


△	尺度	部品コード	外形寸法図	
△	作井上	木下	木下	SN2-2010K
△	成	72.3.3	認	SN2-2012KML
△	年月日	記事	Y3-35805	
△	符号	作成審査承認	四変テック株式会社	

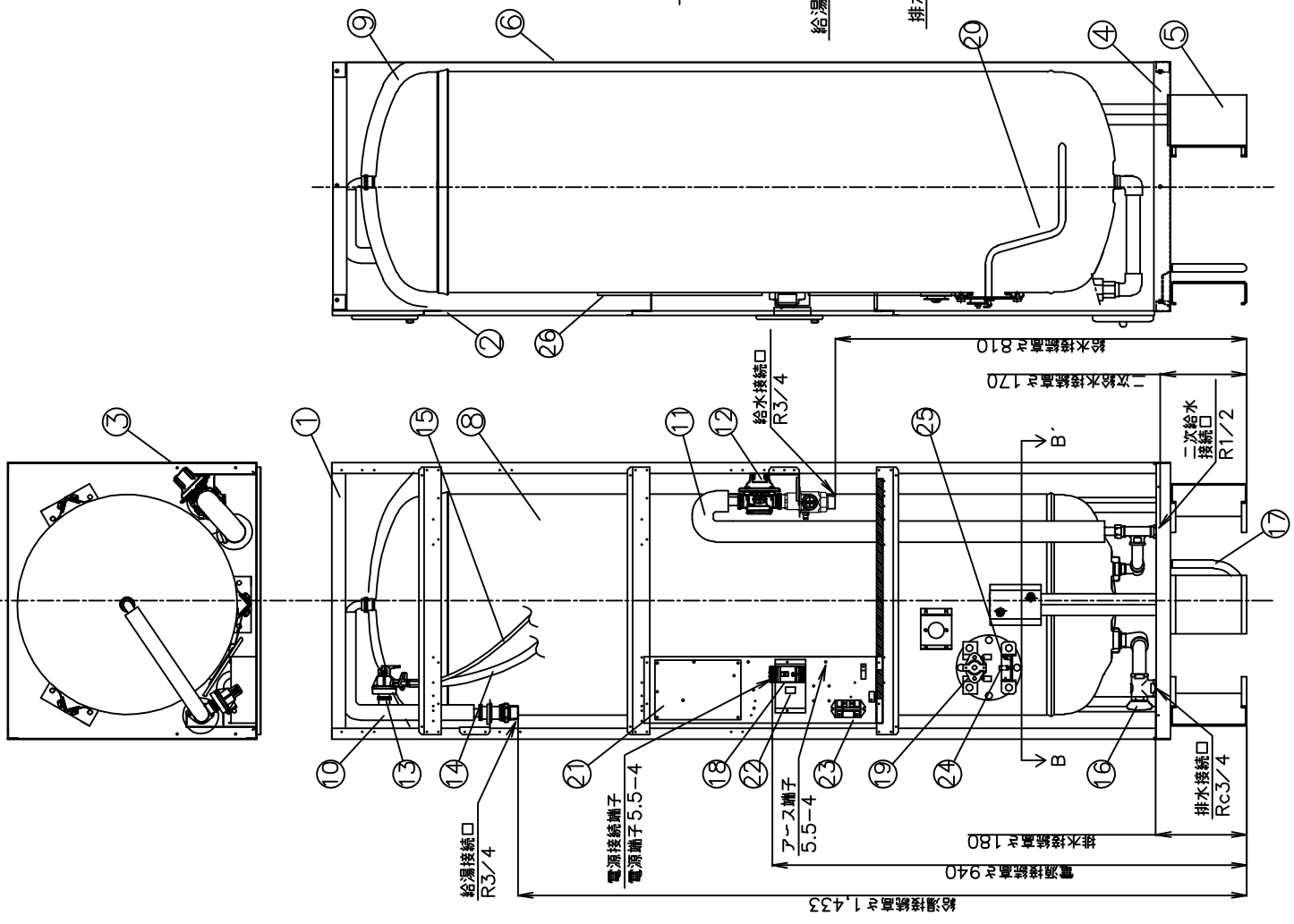
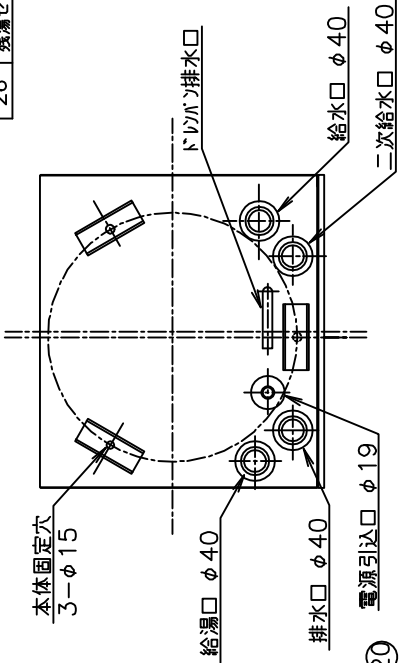
部番	品名	材質	材料寸法	個数	記事

品番	品名	仕	様	数量
1	上蓋	亜鉛鋼板		1
2	前カバー	焼鍍鋼板 アイボリー色		1
3	外筒	焼鍍鋼板 アイボリー色		1
4	下蓋	亜鉛鋼板		1
5	脚	亜鉛鋼板		3
6	後板	亜鉛鋼板		1
7	上部固定金具	亜鉛鋼板		1
8	タンク	高耐食ステンレス鋼板		1
9	保温材	グラスウール		1
10	給湯パイプ	銅パイプ		1
11	給水パイプ	銅パイプ		1
12	減圧弁	85kPa		1
13	逃し弁	97kPa		1
14	逃し弁用排水ホース	φ12xφ16		1
15	逃し弁用吸気ホース	φ5xφ7		1
16	特殊排水栓	非常用逃し弁付300kPa		1
17	ドレンパン排水ホース	φ12xφ16 750mm		1
18	漏電遮断器	30A 漏電電流 15mA		1
19	温度過昇防止器	動作温度 98℃ (手動復帰)		1
20	ヒーター	2.4kW		1
21	制御基板			1
22	湯温切替スイッチ			1
23	パワースイッチ			1
24	湯温センサー	サーミスタ		1
25	無給水センサー			1
26	残湯センサー	サーミスタ		2

上面図

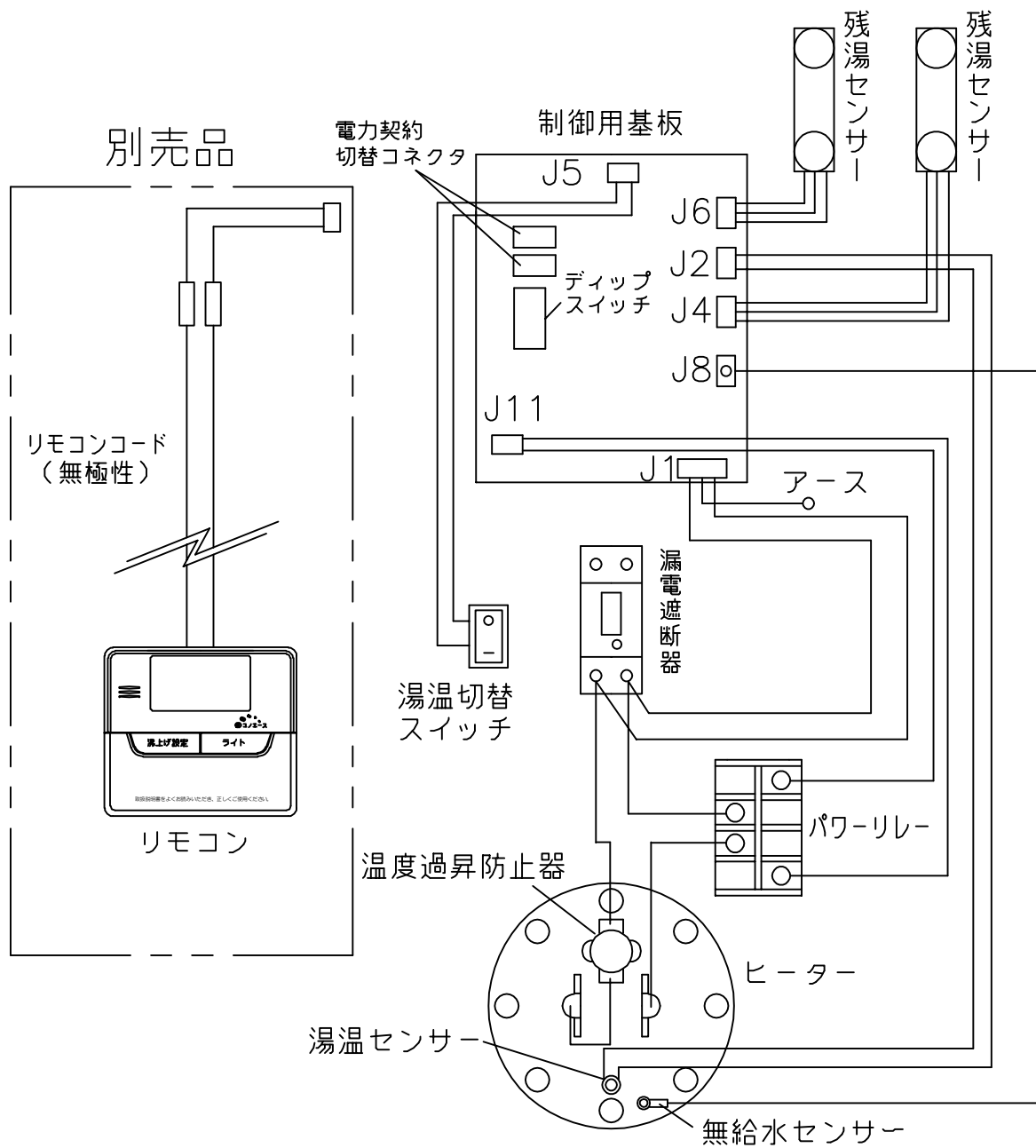


B-B' 断面図(上から見た図)



△	尺度	部品コード	構造図	
△	井上	木下	木下	
△	番	承	承	
△	査	認	認	
△	成	'22.3.3		
△	記			
△	年月日			
△	符号			
			四変テック株式会社	
			Y3-35817	
			SN2-2012KML	

部番	品名	材質	材料寸度	個数	記事
----	----	----	------	----	----



△								尺度	部品コード	配線図	
△								⌘			
△								作 木下	審 関	承 藤井	150L,200L マイコンタイプ
△							成 '16.11.19	査 '16.11.19	認 '16.11.19		
△								四変テック株式会社			Y4-31036
符号	年月日	記	事	作成	審査	承認					

様式管理番号 WP02QU-YEU03-X01

リモコン仕様一覧表

項 目		仕 様	
品 名		リモコン	
型 式		SL-DR3	
外形寸法(縦mm×横mm×厚みmm)		123×140×22	
設 定	沸き上げ湯温	3モード(多め／おまかせ／少なめ) 多め …… 約85℃ おまかせ …… 約65～約85℃ 少なめ …… 約65℃	
	運転休止日数	1～14日、--(連続休止)	
	沸き増し	1モード(全量)	※1
	時刻合わせ	「時 / 分 / 時刻設定」	
	夜間時間帯	初期設定 開始 23:00 終了 7:00 (最大 12 時間)	
表 示	残湯量	5段階 150L: 50L未満、50L以上、100L以上、110L以上、125L以上 200L: 50L未満、50L以上、100L以上、125L以上、170L以上 300L ロータイプ: 45L未満、45L以上、120L以上、150L以上、230L以上 300L: 75L未満、75L以上、150L以上、180L以上、240L以上 370L: 75L未満、75L以上、150L以上、210L以上、280L以上 460L: 75L未満、75L以上、150L以上、210L以上、280L以上 470L: 75L未満、75L以上、150L以上、210L以上、300L以上 560L: 75L未満、75L以上、150L以上、225L以上、320L以上	
	時刻	24時間表示	※1
	接 続	リモコンケーブル	2芯、0.5mm ² 以上、20m以内、極性なし
<p>本リモコンは、マイコン型リモコンレスタイプと接続ができ、離れた場所から電気温水器の操作ができます。</p>			
<p>※1深夜電力契約でご使用の場合は、現在時刻の表示と設定および沸き増し設定はできません。</p>			

						作 成	審 査	承 認	仕様一覧表
						井上	木下	木下	
						'21.7.8	'21.7.8	'21.7.8	
						四変テック株式会社			YC-01111
符号	年月日	記 事	作成	審査	承認				

