

# 図 番 一 覧 表

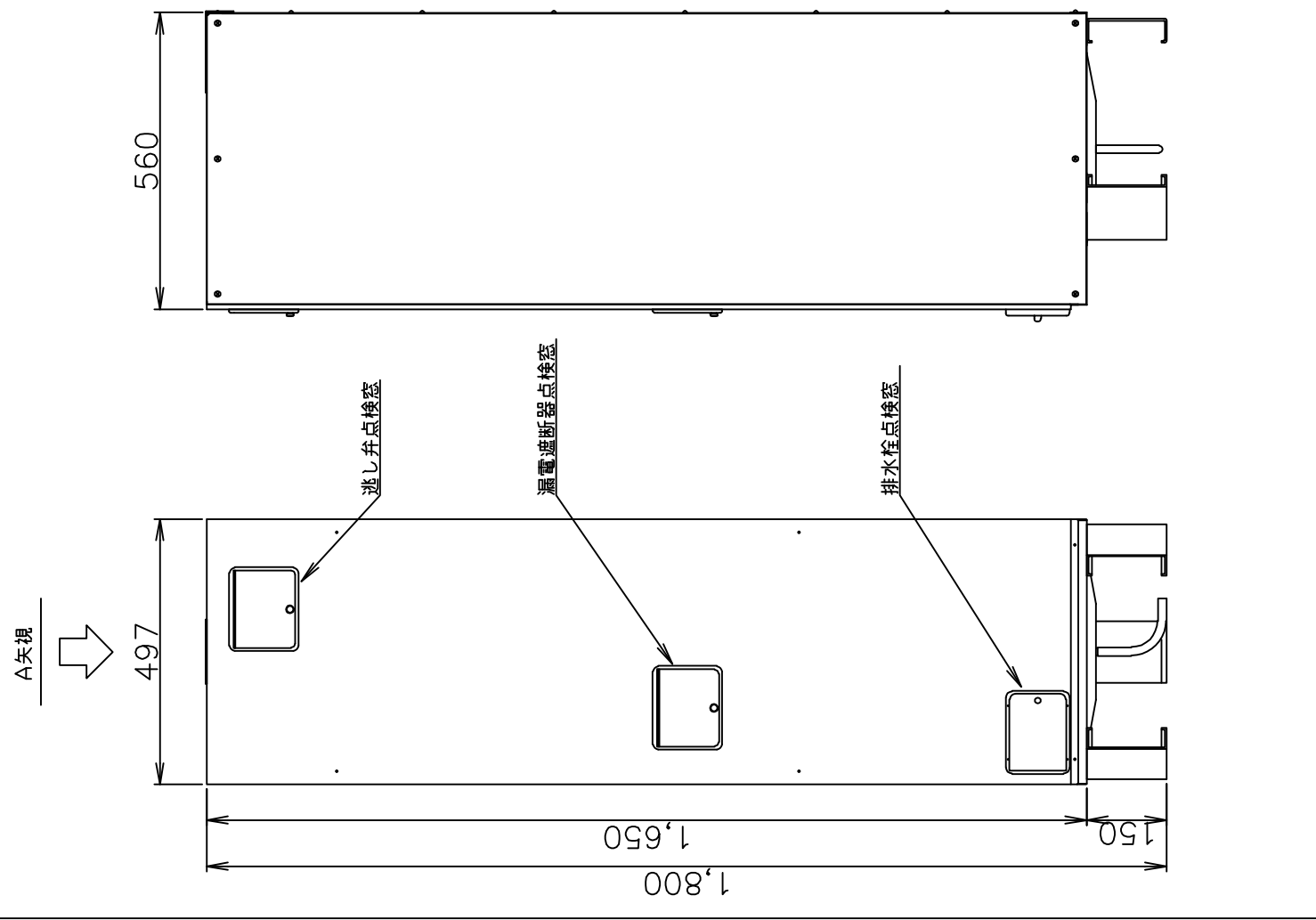
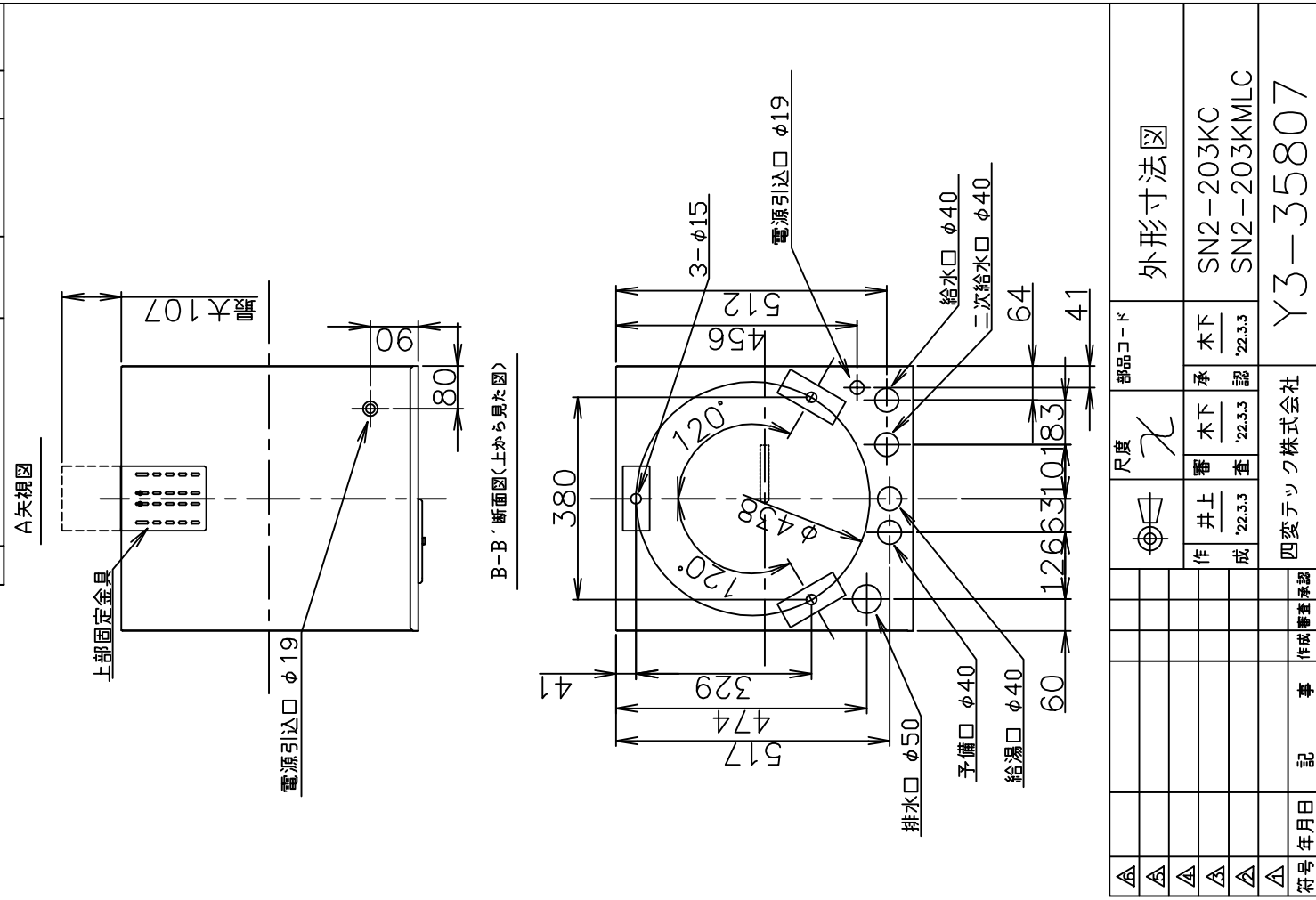
タ イ プ		型 式	品 名	図 番
角型	マイコンレス型	SN2-203KC	仕様一覧表	YC- 01150
			外形寸法図	Y3- 35807
			構 造 図	Y3- 35813
			配 線 図	Y4- 32324

# 電気温水器仕様一覧表

項 目		仕 様	
型 式		SN2-203KC	
適用電力制度		深夜電力B等	
種 別		マイコンレスタイプ	
形 状		角型配管内蔵タイプ	
設置区分		屋内設置タイプ	
ドレンパン		有	
主電源		深夜電力   単相交流200V	
リモコン設置		不可	
リモコン制御電源		—	
消費電力		2.4kW	
外形寸法(幅×奥行×高さ)		W497×D560×H1800	
製品質量		45kg (満水時245kg)	
給水方式		逃し弁・減圧弁による水道直結	
通電制御方式		—	
タンク容量		200L	
沸き上げ温度		約85℃	
主要 部 品	タンク	材質	高耐食ステンレス鋼板
		階下給湯性能	不可
	保温材		グラスウール
	ヒータ		シーズヒータ
	アース		アース端子
	漏電遮断器		200V-30A 感度電流15mA
	自動温度調節器		84.5℃ OFF/自動復帰
	残湯センサー		—
	温度過昇防止器		98℃ OFF/手動復帰
配管内蔵 部材	減圧弁	85kPa	
	逃し弁	97kPa	
	缶体保護弁	300kPa (排水栓内蔵)	
配 管	給水配管接続口	R 3/4 オネジ	
	二次給水配管接続口	R 1/2 オネジ	
	給湯配管接続口	R 3/4 オネジ	
	排水配管接続口	Rc 3/4 メネジ	
操作切り替え			—
本 体 側 機 能	時計合わせ		—
	湯温設定		—
	表示	残湯量	—
		時刻	—
沸き増し設定		—	
リ モ コ ン 側 機 能  (別売)	時計合わせ		—
	湯温設定		—
	表示	残湯量	—
		時刻	—
	沸き増し設定		—
保証期間(条件等は保証書に記載)		2年(ヒータ3年, タンク5年)	
日本水道協会認証登録番号		A-249	
BL認定番号		—	
電気用品適合性検査証明書番号		JET0935-81070-1001	

						作 成	審 査	承 認	仕様一覧表
						井上	木下	木下	
						'22.2.15	'22.2.15	'22.2.15	YC-01150
符号	年 月 日	記 事	作 成	審 査	承 認	四変テック株式会社			

部番	品名	材質	材料寸度	個数	記事
----	----	----	------	----	----

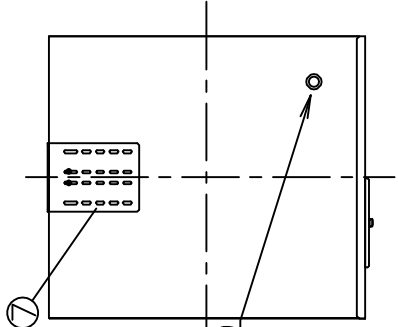


△	△	△	△	△	△
尺	度	部	品	コ	ド
φ	λ	木	下	木	下
井	上	承	認	認	
作	成	'22.3.3	'22.3.3		
四	変	テ	ク	株	式
年	月	日	記	事	
符	号	年	月	日	記
作	成	審	査	承	認
Y3-35807					
SN2-203KC					
SN2-203KMLC					
外形寸法図					

部品	品名	材質	材料寸法	個数	記事

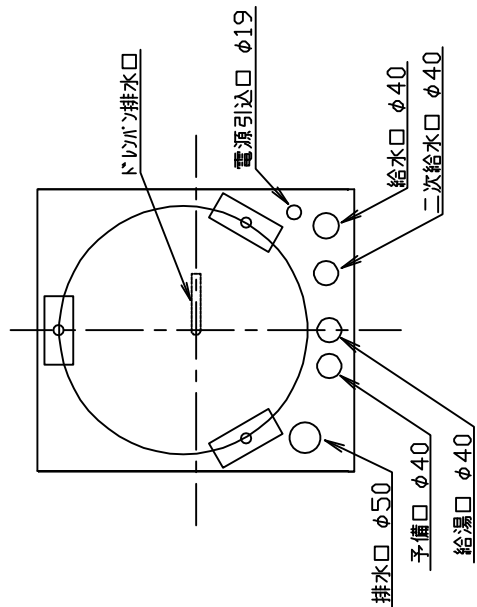
品番	品名	仕	数量
1	上蓋	亜鉛鋼板	1
2	前カバー	烤漆鋼板 アイボリー色	1
3	外筒	烤漆鋼板 アイボリー色	1
4	下蓋	亜鉛鋼板	1
5	脚	亜鉛鋼板	3
6	後板	亜鉛鋼板	1
7	上部固定金具	亜鉛鋼板	1
8	タンク	高耐食ステンレス鋼板	1
9	保温材	グラスウール	1
10	給湯パイプ	銅パイプ	1
11	給水パイプ	銅パイプ	1
12	減圧弁	B5KPa	1
13	逃し弁	97KPa	1
14	逃し弁用排水ホース	φ12×φ16	1
15	逃し弁用吸気ホース	φ5×φ7	1
16	特蒸排水栓	非常用逃し弁付300kPa	1
17	ドレンパン排水ホース	φ12×φ16 750mm	1
18	漏電遮断器	30A 漏電電流 15mA	1
19	自動温度調節器	動作温度 84.5℃ (自動復帰)	1
20	温度過昇防止器	動作温度 98℃ (手動復帰)	1
21	ヒーター	2.4kW	1

上面図

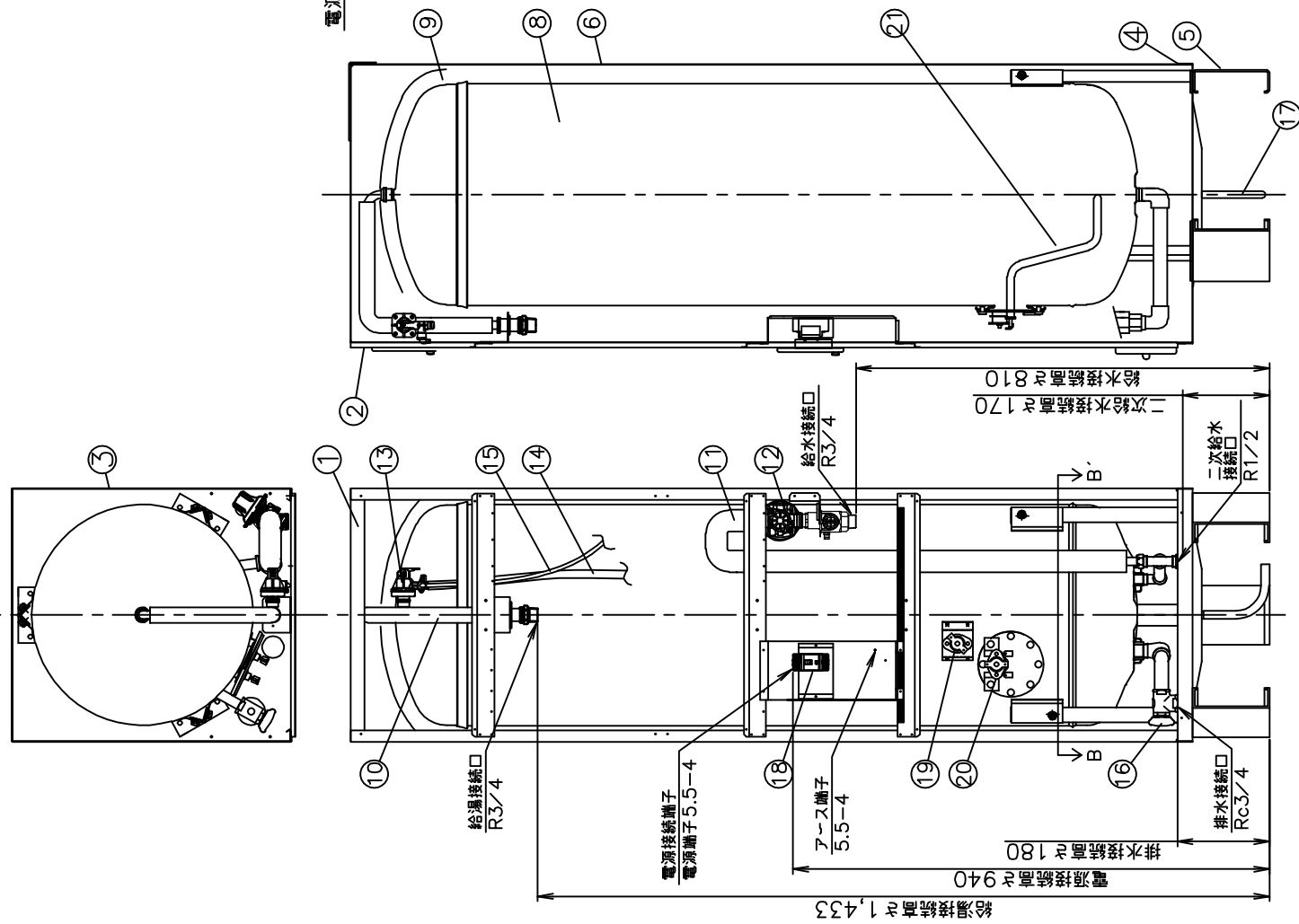


電源引込口 φ19

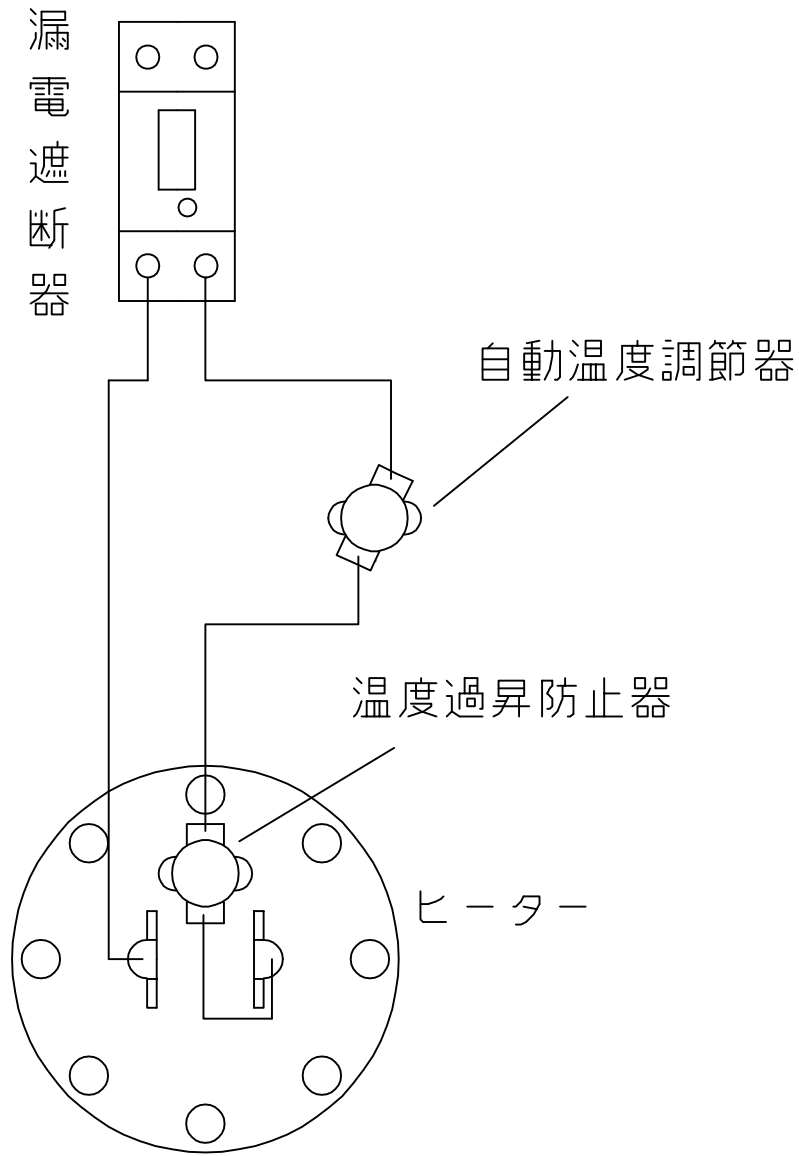
B-B' 断面図(上から見た図)



△	尺度	部材コード	構造図	
△	井上	木下	SN2-203KC	
△	番	承	Y3-35813	
△	査	認	四変テック株式会社	
△	'22.3.3	'22.3.3	符号 年月日 記事 作成 審査 承認	
△			WP02QU-YEU03-X02 様式管理番号	



部番	品名	材質	材料寸度	個数	記事



△								尺度	部品コード	配線図
△								⌘		
△								作 藤本	承 木下	150L,200L マイコンレスタイプ
△							成 '20.3.12	審 関	認 '20.3.12	
△								四変テック株式会社		Y4-32324
符号	年月日	記	事	作成	審査	承認				