

図 番 一 覧 表

タ イ プ		型 式	品 名	図 番
丸型	マイコン型 リモコンレス	SN3-3017ML	仕様一覧表	YC- 01122
			外形寸法図	Y3- 35644
			構 造 図	Y3- 35673
			配 線 図	Y4- 32163
リモコン【別売】		SL-DR3	仕様一覧表	YC- 01111
			外形寸法図	Y3- 30994
			機能概要	Y3- 35558

電気温水器仕様一覧表

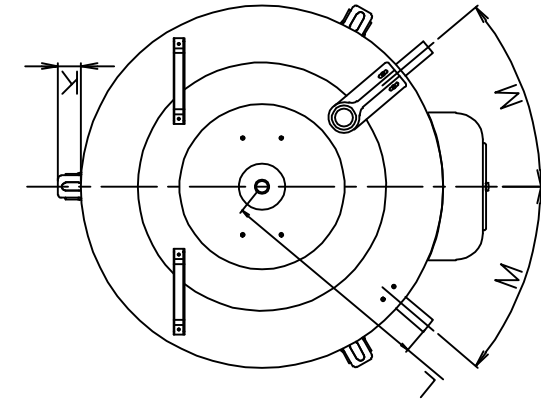
項 目	仕 様		
型 式	SN3-3017ML		
適用電力制度	時間帯別電灯 / 深夜電力B等(電力契約切替コネクタの差し替え) (時間帯別電灯での使用にはリモコン(別売)が必要)		
種 別	マイコン型リモコンレスタイプ(通電制御型)		
形 状	丸型		
設置区分	屋内・屋外兼用タイプ		
ドレンパン	有 (ドレンソケット付)		
主 電 源	時間帯別電灯 単相交流200V 深夜電力 単相交流200V		
リモコン設置	リモコン後付可(別売)		
リモコン制御電源	時間帯別電灯 不要 深夜電力 不要		
消費電力	3.4kW		
外形寸法(幅×奥行×高さ)	W600×D705×H1724		
製品質量	49kg (満水時349kg)		
給水方式	逃し弁・減圧弁による水道直結		
通電制御方式	マイコン制御		
タンク容量	300L		
沸き上げ温度	多め(約85℃) おまかせ(約65~85℃) 少なめ(約65℃)		
主要部品	タンク	材質 高耐食ステンレス鋼板	
		階下給湯性能 不可	
	保温材	グラスウール	
	ヒータ	シーズヒータ	
	アース	アース端子	
	漏電遮断器	200V-30A 感度電流15mA	
	自動温度調節器	マイコン自動温度調節	
	残湯センサー	サーミスタ検知	
	温度過昇防止器	98℃ OFF / 手動復帰	
	配管内蔵部材	減圧弁 逃し弁 缶体保護弁 300kPa	
配管	給水配管接続口	R 3/4 オネジ	
	2次給水配管接続口	—	
	給湯配管接続口	R 3/4 オネジ	
	排水配管接続口	R 3/4 オネジ	
操作切り替え		—	
本体側機能	時計合わせ	—	
	湯温設定	2モード(多め・おまかせ)	
	表示	残湯量	—
		時刻	—
	沸き増し設定	—	
リモコン(別売)側機能	時計合わせ	「時/分/時刻設定」	
	湯温設定	3モード(多め・おまかせ・少なめ)	
	表示	残湯量	5段階 (75L未満、75L以上、150L以上、180L以上、240L以上)
		時刻	24時間表示
	沸き増し設定	1モード(全量)	
保証期間(条件等は保証書に記載)		2年(ヒータ3年, タンク5年)	
日本水道協会認証登録番号		A-249	
BL認定番号		—	
電気用品適合性検査証明書番号		JET0935-81070-1003	

													仕様一覧表
						井上	木下	木下					
						'22.1.31	'22.1.31	'22.1.31					
四変テック株式会社											YC-01122		
符号	年月日	記	事	作成	審査	承認							

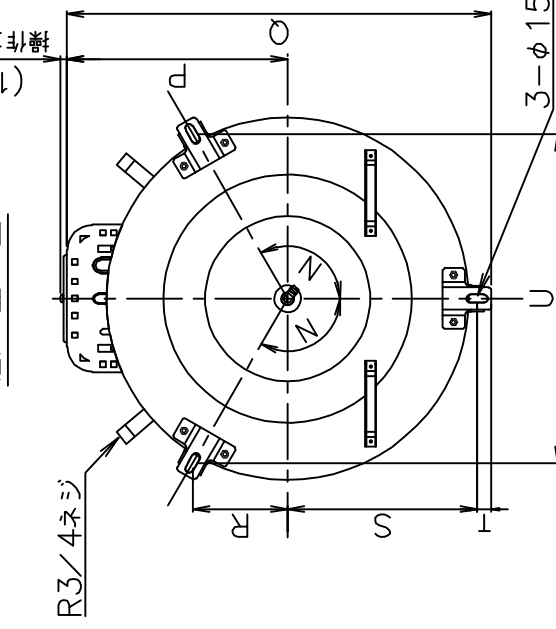
型式	SN3-3014D SN3-3017MLD	SN3-3014 SN3-3017ML	SN4-3714 SN4-3717ML	SN5-4614 SN5-4617ML	SN6-5614 SN6-5617ML
タンク容量 (L)	300	300	370	460	560
質量 本体	46	49	50	62	67
質量 満水時	346	349	420	522	627
A	$\phi 655$	$\phi 600$	$\phi 655$	$\phi 730$	$\phi 730$
B	1466	1724	1744	1721	2022
C	50	47	57	50	50
D	1356	1617	1627	1611	1912
E	60	60	60	60	60
F	266	266	266	266	266
G	860	860	860	860	860
H	140	126	140	151	151
J	110	110	110	110	110
K	41	33	41	42	42
L	391	360	391	411	411
M $^{\circ}$	40	45.7	40	36.5	36.5
N $^{\circ}$	120	120	120	120	120
P	399	372	399	436	436
Q	766	705	766	841	841
R	171	154	171	190	190
S	342	307	342	380	380
T	26	26	26	26	26
U	593	532	593	658	658

寸法 (mm)

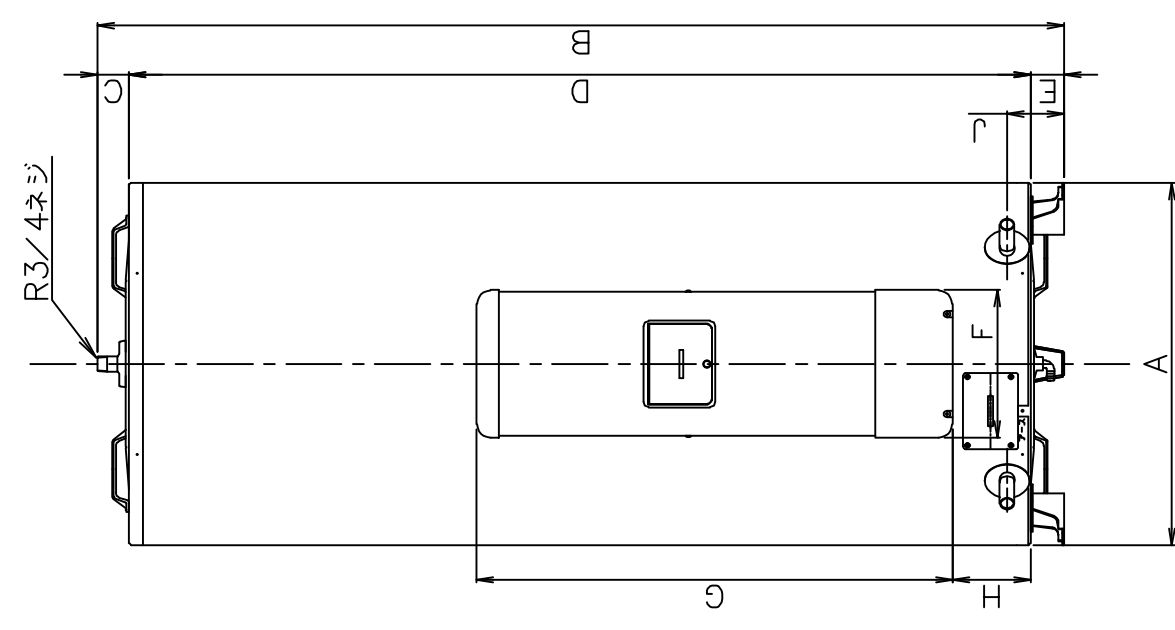
上面図



底面図



正面図



外形寸法図

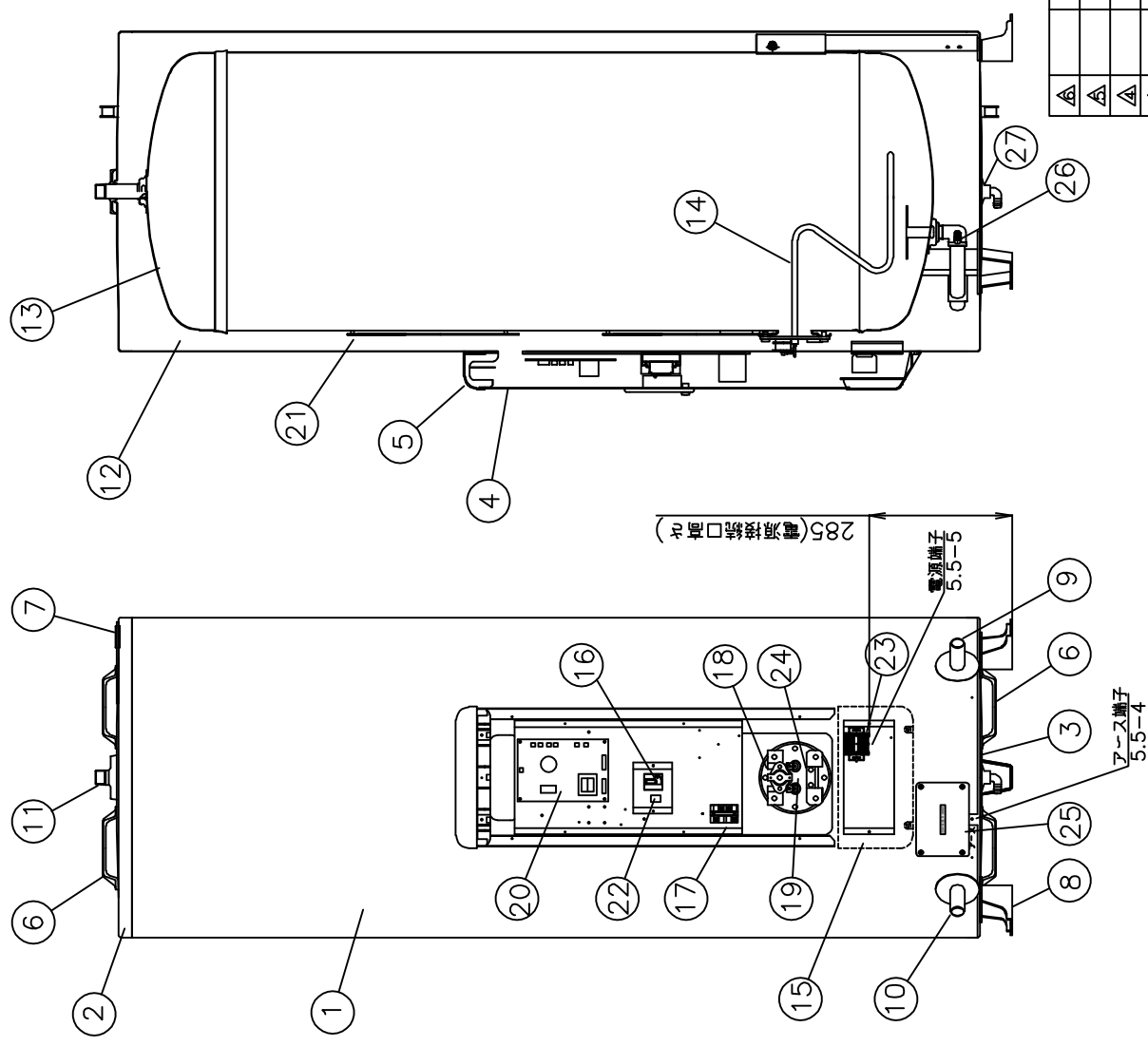
△	△	△	△	△	△
尺度	λ	部品の部	部品の部	部品の部	部品の部
作	井上	番	木下	承	木下
成	22.1.17	査	22.1.17	認	22.1.17

四変テック株式会社

Y3-35644

部番	品名	材質	材料寸法	個数	記事
----	----	----	------	----	----

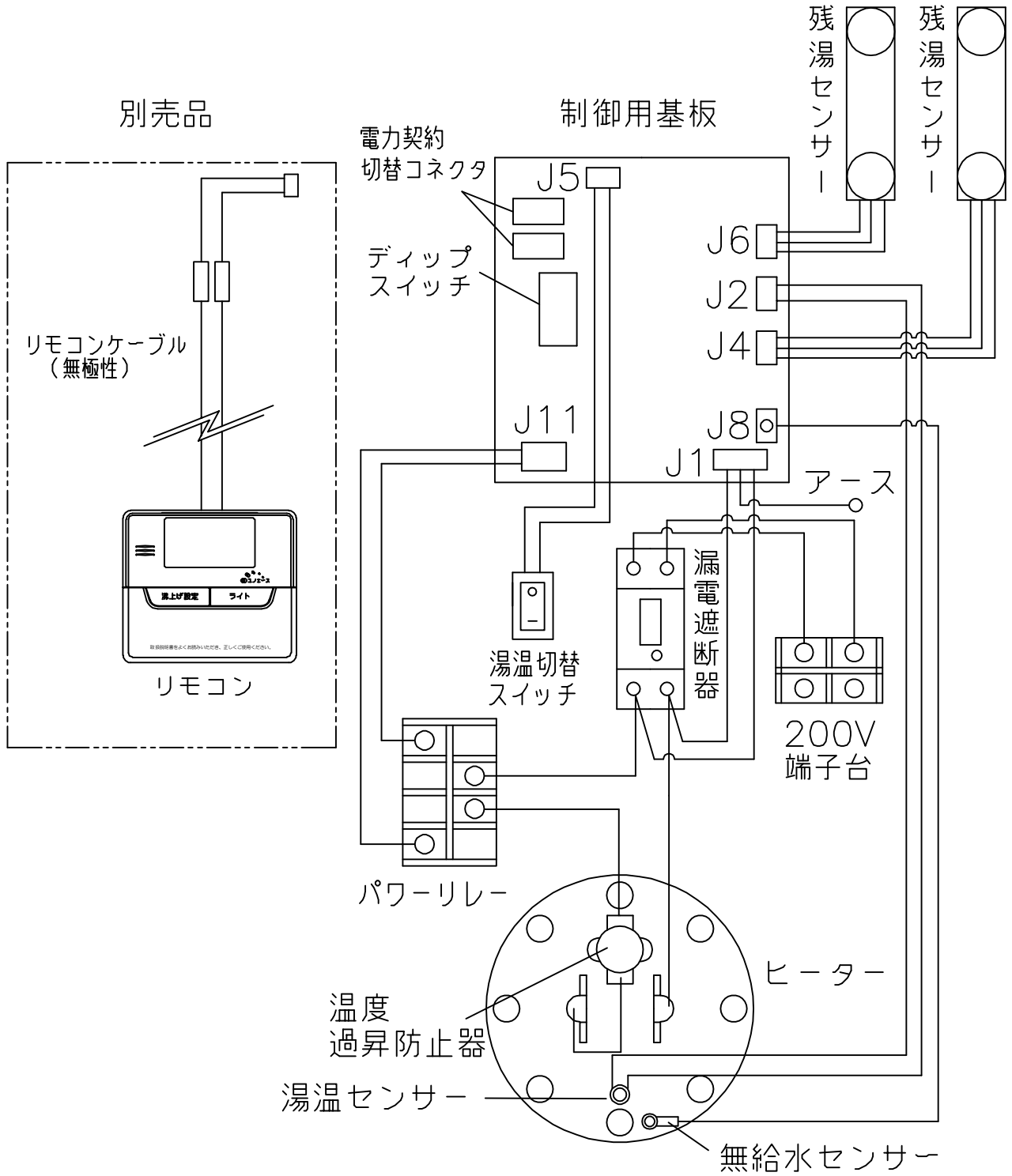
品番	品名	仕様	材質	数量
1	外筒	塗装鋼板	アイボリー色	1
2	上蓋	塗装鋼板	アイボリー色	1
3	下蓋	亜鉛鋼板		1
4	前カバー	塗装鋼板	アイボリー色	1
5	上カバー	P.P樹脂		1
6	取手	P.P樹脂		4
7	耐管支持金具	塗装鋼板	アイボリー色	1
8	脚	亜鉛鋼板		3
9	給水管(排水管)	R3/4(オネジ)	ステンレス管	1
10	排水管(給水管)	R3/4(オネジ)	ステンレス管	1
11	給湯口	R3/4(オネジ)	ステンレス	1
12	保温材	グラスウール		1
13	タンク	高耐食ステンレス鋼板		1
14	ヒーター	3.4kW		1
15	下カバー	樹脂製	アイボリー色	1
16	漏電遮断器	30A、総電流15mA		1
17	リレー	30A、コイル電圧DC24V		1
18	温度過昇防止器	動作温度 98℃(手動復帰)		1
19	湯温センサー	サーミスター		1
20	制御基板			1
21	残湯センサー	サーミスター		2
22	湯温切替スイッチ			1
23	200V端子台			1
24	無給水センサー			1
25	圧体保護弁点検窓			1
26	圧体保護弁	300kPa		1
27	ドレンソケット			1



△	△	△	△	△	△	△	△	△	△
尺	度	部	品	コ	ー	ド	構造図		
作	井	番	木	下	承	木	下	承	
成	成	査	'22.1.18	査	'22.1.18	認	'22.1.18		
四変テック株式会社							Y3-35673		
符号							年月日		
記事							作成		
審査							承認		

様式管理番号 WP02QU-YEU03-X02

部番	品名	材質	材料寸度	個数	記事



△									尺度	部品コード	配線図			
△									×					
△											丸型300L、370L、460L			
△								作	藤本	番		関	承	木下
△								成	'19.6.20	査		'19.6.20	認	'19.6.20
△												四変テック株式会社		
△												Y4-32163		
符号	年月日	記	事	作成	審査	承認						様式管理番号 WPO2QU-YEU03-X01		

リモコン仕様一覧表

項 目		仕 様	
品 名		リモコン	
型 式		SL-DR3	
外形寸法(縦mm×横mm×厚みmm)		123×140×22	
設 定	沸き上げ湯温	3モード(多め／おまかせ／少なめ)	
		多め …… 約85℃ おまかせ …… 約65～約85℃ 少なめ …… 約65℃	
	運転休止日数	1～14日、--(連続休止)	
	沸き増し	1モード(全量)	※1
	時刻合わせ	「時 / 分 / 時刻設定」	
夜間時間帯	初期設定 開始 23:00 終了 7:00 (最大 12 時間)		
表 示	残湯量	5段階	
		150L: 50L未満、50L以上、100L以上、110L以上、125L以上 200L: 50L未満、50L以上、100L以上、125L以上、170L以上 300L ロータイプ: 45L未満、45L以上、120L以上、150L以上、230L以上 300L: 75L未満、75L以上、150L以上、180L以上、240L以上 370L: 75L未満、75L以上、150L以上、210L以上、280L以上 460L: 75L未満、75L以上、150L以上、210L以上、280L以上 470L: 75L未満、75L以上、150L以上、210L以上、300L以上 560L: 75L未満、75L以上、150L以上、225L以上、320L以上	
	時刻	24時間表示	※1
接 続	リモコンケーブル	2芯、0.5mm ² 以上、20m以内、極性なし	
本リモコンは、マイコン型リモコンレスタイプと接続ができ、離れた場所から電気温水器の操作ができます。			
※1深夜電力契約でご使用の場合は、現在時刻の表示と設定および沸き増し設定はできません。			

						作 成	審 査	承 認	仕様一覧表
						井上	木下	木下	
						'21.7.8	'21.7.8	'21.7.8	
						四変テック株式会社			YC-01111
符号	年月日	記 事	作成	審査	承認				

