

## 図 番 一 覧 表

タ イ プ		型 式	品 名	図 番
丸型	マイコン型 リモコンレス	SN3-3017MLD	仕様一覧表	YC- 01121
			外形寸法図	Y3- 35644
			構 造 図	Y3- 35701
			配 線 図	Y4- 32163
リモコン【別売】		SL-DR3	仕様一覧表	YC- 01111
			外形寸法図	Y3- 30994
			機能概要	Y3- 35558

## 電気温水器仕様一覧表

項 目		仕 様	
型 式		SN3-3017MLD	
適用電力制度		時間帯別電灯 / 深夜電力B等(電力契約切替コネクタの差し替え) (時間帯別電灯での使用にはリモコン(別売)が必要)	
種 別		マイコン型リモコンレスタイプ(通電制御型)	
形 状		丸型	
設置区分		屋内・屋外兼用タイプ	
ドレンパン		有 (ドレンソケット付)	
主 電 源		時間帯別電灯   単相交流200V 深夜電力   単相交流200V	
リモコン設置		リモコン後付可(別売)	
リモコン制御電源		時間帯別電灯   不要 深夜電力   不要	
消費電力		3.4kW	
外形寸法(幅×奥行×高さ)		W655×D766×H1466	
製品質量		46kg (満水時346kg)	
給水方式		逃し弁・減圧弁による水道直結	
通電制御方式		マイコン制御	
タンク容量		300L	
沸き上げ温度		多め(約85℃) おまかせ(約65~85℃) 少なめ(約65℃)	
主 要 部 品	タンク	材質	高耐食ステンレス鋼板
		階下給湯性能	不可
	保温材		グラスウール
	ヒータ		シーズヒータ
	アース		アース端子
	漏電遮断器		200V-30A 感度電流15mA
	自動温度調節器		マイコン自動温度調節
	残湯センサー		サーミスタ検知
	温度過昇防止器		98℃ OFF / 手動復帰
配 管	配管内蔵 部材	減圧弁	—
		逃し弁	—
		缶体保護弁	300kPa
配 管	給水配管接続口		R 3/4 オネジ
	2次給水配管接続口		—
	給湯配管接続口		R 3/4 オネジ
	排水配管接続口		R 3/4 オネジ
操作切り替え			—
本 体 側 機 能	時計合わせ		—
	湯温設定		2モード(多め・おまかせ)
	表示	残湯量	—
		時刻	—
	沸き増し設定		—
リ モ コ ン 側 機 能	時計合わせ		「時/分/時刻設定」
	湯温設定		3モード(多め・おまかせ・少なめ)
	表示	残湯量	5段階 (45L未満、45L以上、120L以上、150L以上、230L以上)
		時刻	24時間表示
	沸き増し設定		1モード(全量)
	保証期間(条件等は保証書に記載)		
日本水道協会認証登録番号			A-249
BL認定番号			—
電気用品適合性検査証明書番号			JET0935-81070-1003

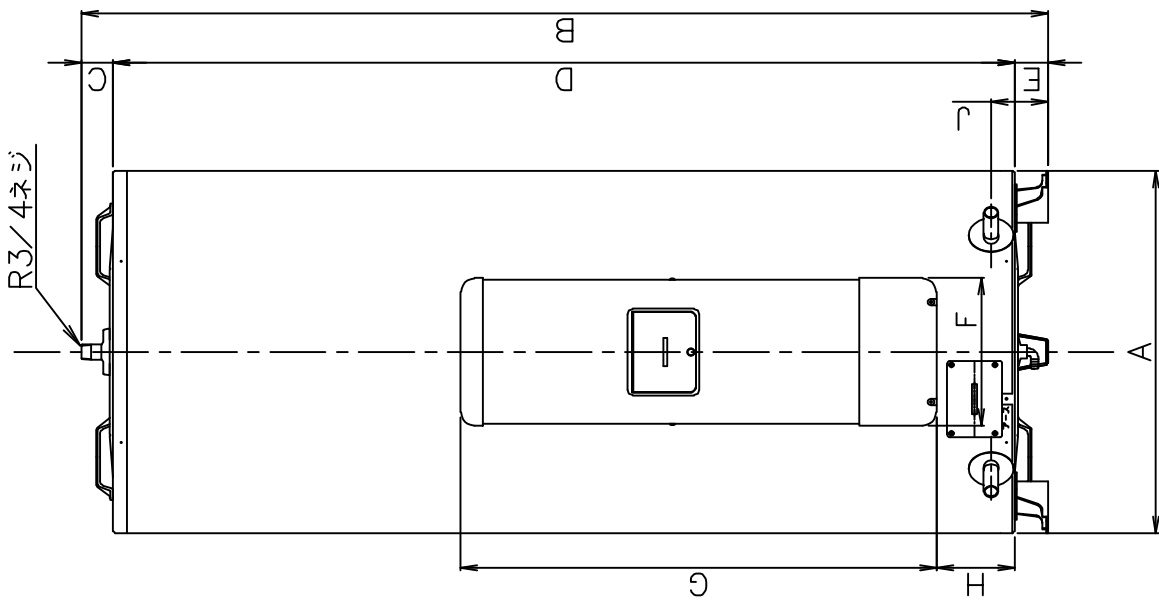
作 成	審 査	承 認	仕様一覧表
井上	木下	木下	
'22.1.31	'22.1.31	'22.1.31	
四変テック株式会社			YC-01121
符号	年 月 日	記 事	作成 審査 承認

部番	品名	材質	材料寸度	個数	記事
----	----	----	------	----	----

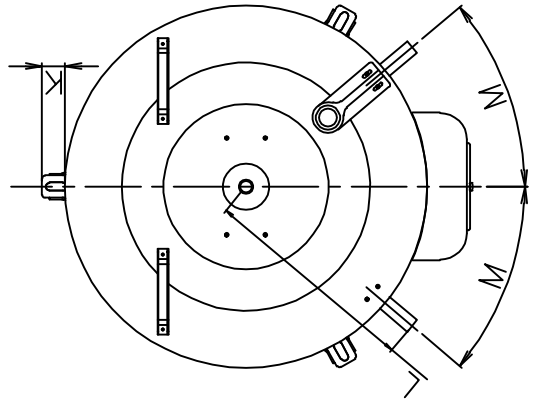
型式	SN3-3014D		SN3-3014		SN4-3714		SN6-5614	
	SN3-3017MLD	SN3-3017ML	SN4-4614	SN5-4617ML	SN6-5617ML	SN6-5617ML	SN6-5617ML	SN6-5617ML
タンク容量(L)	300	300	370	460	560			
質量本体	46	49	50	62	67			
満水時	346	349	420	522	627			
A	φ655	φ600	φ655	φ730	φ730			
B	1466	1724	1744	1721	2022			
C	50	47	57	50	50			
D	1356	1617	1627	1611	1912			
E	60	60	60	60	60			
F	266	266	266	266	266			
G	860	860	860	860	860			
H	140	126	140	151	151			
J	110	110	110	110	110			
K	41	33	41	42	42			
L	391	360	391	411	411			
M°	40	45.7	40	36.5	36.5			
N°	120	120	120	120	120			
P	399	372	399	436	436			
Q	766	705	766	841	841			
R	171	154	171	190	190			
S	342	307	342	380	380			
T	26	26	26	26	26			
U	593	532	593	658	658			

寸法 (mm)

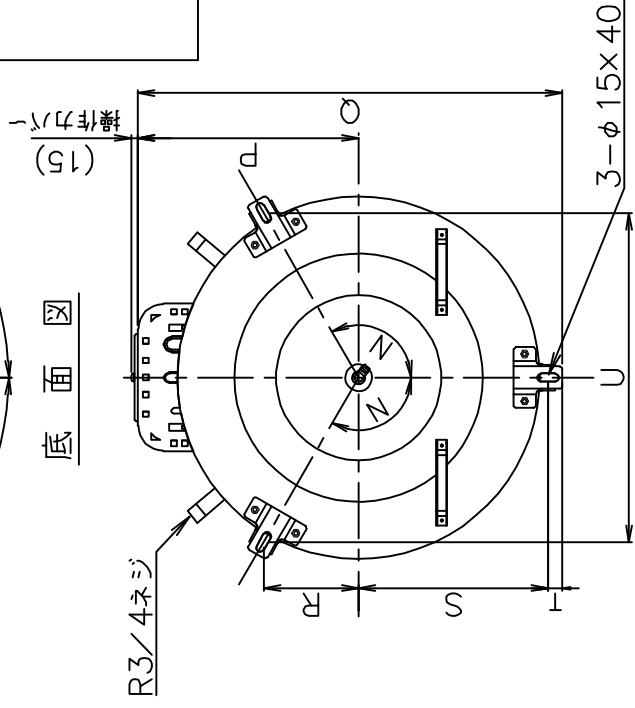
正面図



上面図



底面図

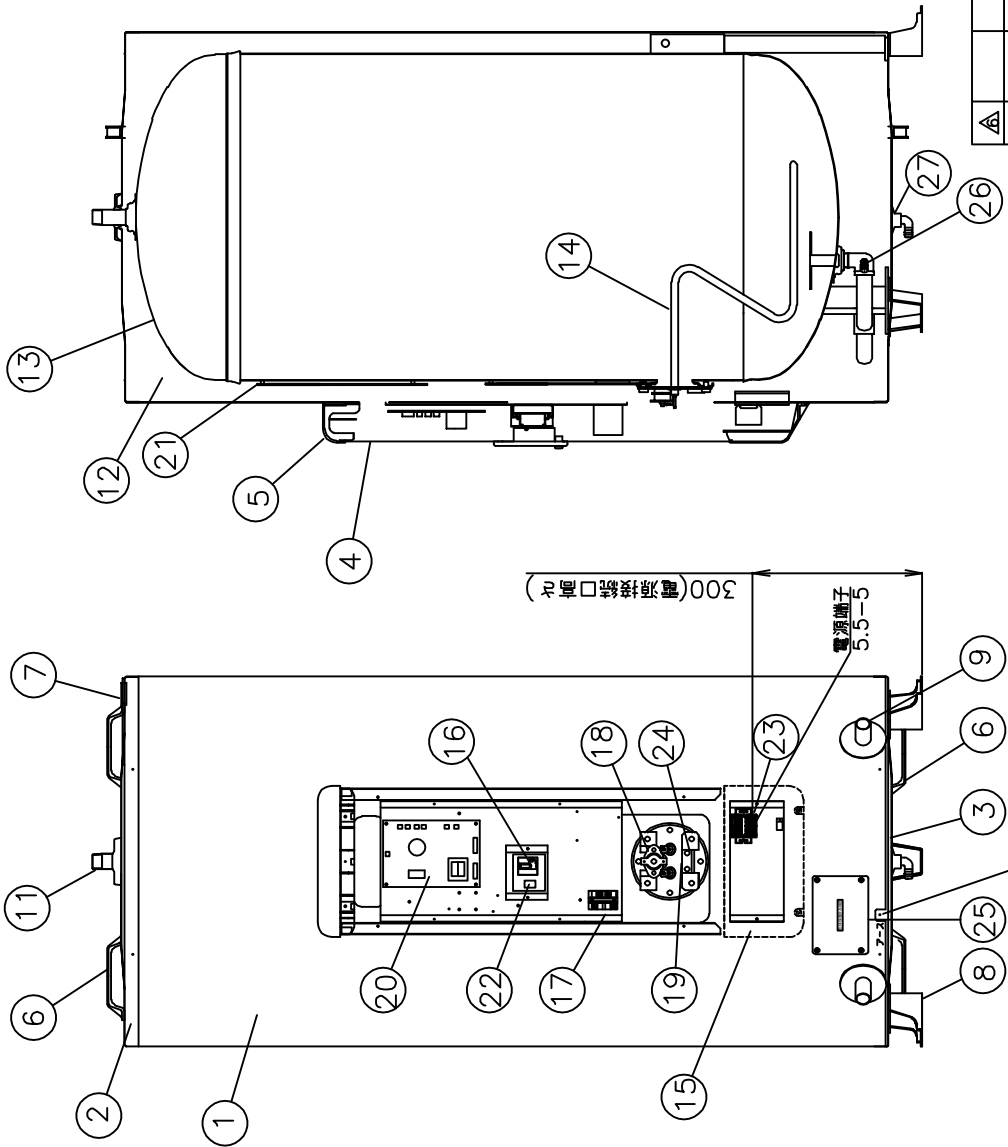


外形寸法図

△	尺	度	部	品	コ	ド	
△	作	井	上	番	木	下	承
△	成	成	成	成	成	成	成
△	符	号	年	月	日	記	事
△	作	成	審	査	承	認	
四変テック株式会社							Y3-35644
様式管理番号 WP02QU-YEU03-X02							

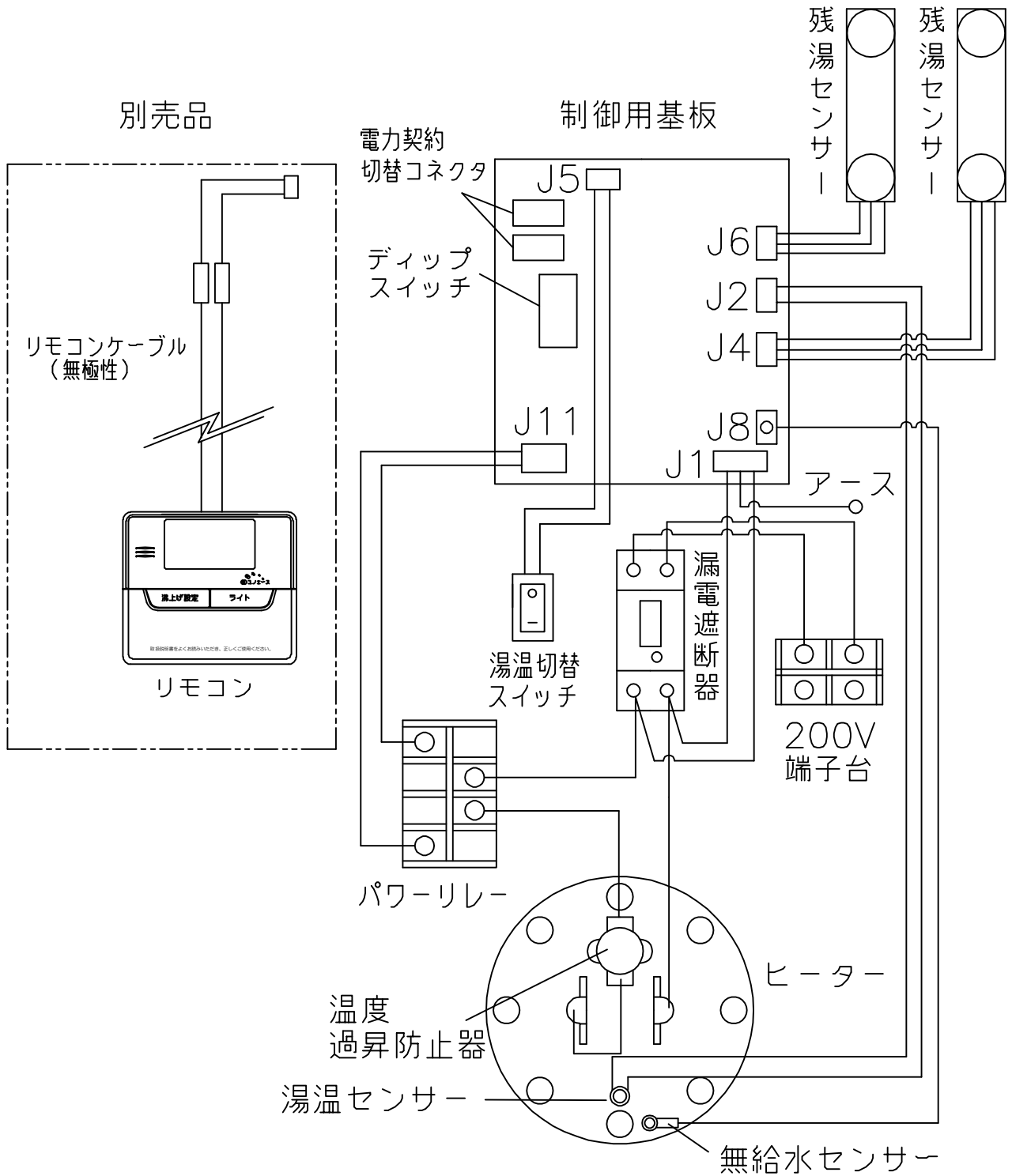
部番	品名	材質	材料寸法	個数	記事
----	----	----	------	----	----

品番	品名	仕様	材質	数量
1	外筒	塗装鋼板	アイボリー色	1
2	上蓋	塗装鋼板	アイボリー色	1
3	下蓋	亜鉛鋼板		1
4	前カバー	塗装鋼板	アイボリー色	1
5	上カバー	P.P樹脂		1
6	取手	P.P樹脂		4
7	配管支持金具	塗装鋼板	アイボリー色	1
8	脚	亜鉛鋼板		3
9	給水管(排水管)	R3/4(オネジ)	ステンレス管	1
10	排水管(給水管)	R3/4(オネジ)	ステンレス管	1
11	給湯口	R3/4(オネジ)	ステンレス	1
12	保温材	グラスウール		1
13	タンク	高耐食ステンレス鋼板		1
14	ヒーター	3.4kW		1
15	下カバー	樹脂製	アイボリー色	1
16	漏電遮断器	30A 感度電流15mA		1
17	リレー	30A コイル電圧DC24V		1
18	温度過昇防止器	動作温度 98℃ (手動復帰)		1
19	湯温センサー	サーミスター		1
20	制御基板			1
21	残湯センサー	サーミスター		2
22	湯温切替スイッチ			1
23	200V端子台			1
24	雑給水センサー			1
25	圧体保護弁点検窓			1
26	圧体保護弁	300kPa		1
27	ドレンソケット			1



△	△	△	△	△	△	△
R度			部品コード			構造図
⊕			λ			
作	井上	番	木下	承	木下	
成	'22.1.19	査	'22.1.19	認	'22.1.19	SN3-3017MLD
四変テック株式会社						Y3-35701
符号	年月日	記事	作成	審査	承認	

部番	品名	材質	材料寸度	個数	記事
----	----	----	------	----	----



△							尺度	部品コード	配線図	
△							×			
△							作 藤本	番 関	承 木下	丸型300L、370L、460L
△							成 '19.6.20	査 '19.6.20	認 '19.6.20	
△							四変テック株式会社		Y4-32163	
符号	年月日	記	事	作成	審査	承認				

## リモコン仕様一覧表

項 目		仕 様	
品 名		リモコン	
型 式		SL-DR3	
外形寸法(縦mm×横mm×厚みmm)		123×140×22	
設 定	沸き上げ湯温	3モード(多め／おまかせ／少なめ)	
		多め …… 約85℃ おまかせ …… 約65～約85℃ 少なめ …… 約65℃	
	運転休止日数	1～14日、--(連続休止)	
	沸き増し	1モード(全量)	※1
	時刻合わせ	「時 / 分 / 時刻設定」	
夜間時間帯	初期設定 開始 23:00 終了 7:00 (最大 12 時間)		
表 示	残湯量	5段階	
		150L: 50L未満、50L以上、100L以上、110L以上、125L以上 200L: 50L未満、50L以上、100L以上、125L以上、170L以上 300L ロータイプ: 45L未満、45L以上、120L以上、150L以上、230L以上 300L: 75L未満、75L以上、150L以上、180L以上、240L以上 370L: 75L未満、75L以上、150L以上、210L以上、280L以上 460L: 75L未満、75L以上、150L以上、210L以上、280L以上 470L: 75L未満、75L以上、150L以上、210L以上、300L以上 560L: 75L未満、75L以上、150L以上、225L以上、320L以上	
	時刻	24時間表示	※1
接 続	リモコンケーブル	2芯、0.5mm <sup>2</sup> 以上、20m以内、極性なし	
本リモコンは、マイコン型リモコンレスタイプと接続ができ、離れた場所から電気温水器の操作ができます。			
※1深夜電力契約でご使用の場合は、現在時刻の表示と設定および沸き増し設定はできません。			

						作 成	審 査	承 認	仕様一覧表
						井上	木下	木下	
						'21.7.8	'21.7.8	'21.7.8	
						四変テック株式会社			YC-01111
符号	年月日	記 事	作成	審査	承認				



