

図 番 一 覧 表

タ イ プ		型 式	品 名	図 番
角型	マイコン型 リモコン操作 (高圧力型)	SN4-3711KMH	仕様一覧表	YC- 01142
			外形寸法図	Y3- 35791
			構 造 図	Y3- 35799
			配 線 図	Y4- 29144
リモコン【同梱】		SL-DR3	仕様一覧表	YC- 01111
			外形寸法図	Y3- 30994
			機能概要	Y3- 35558

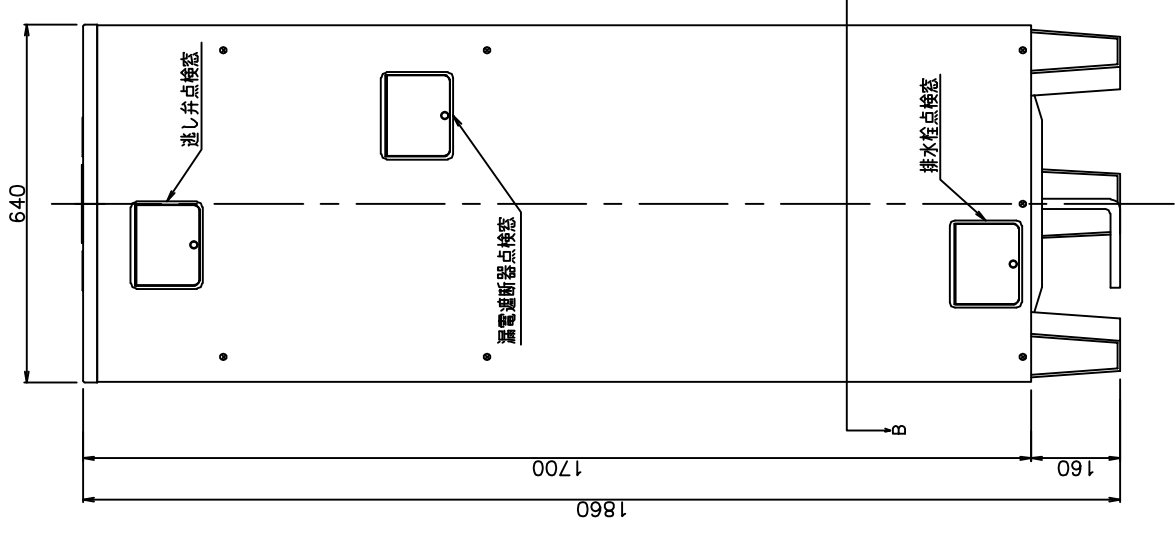
電気温水器仕様一覧表

項 目	仕 様		
型 式	SN4-3711KMH		
適用電力制度	時間帯別電灯 / 深夜電力B等(電力契約切替コネクタの差し替え)		
種 別	マイコン型リモコン操作タイプ(通電制御型)		
形 状	角型配管内蔵タイプ(高圧力型)		
設置区分	屋内・屋外兼用タイプ		
ドレンパン	有		
主 電 源	時間帯別電灯 単相交流200V 深夜電力 単相交流200V		
リモコン設置	リモコン付属		
リモコン制御電源	時間帯別電灯 不要 深夜電力 不要		
消費電力	4.4kW		
外形寸法(幅×奥行×高さ)	W640×D705×H1860		
製品質量	63kg (満水時433kg)		
給水方式	逃し弁・減圧弁による水道直結		
通電制御方式	マイコン制御		
タンク容量	370L		
沸き上げ温度	多め(約85℃) おまかせ(約65~85℃) 少なめ(約65℃)		
主 要 部 品	タンク 材質	高耐食ステンレス鋼板	
	タンク 階下給湯性能	不可	
	保温材	グラスウール	
	ヒータ	シーズヒータ	
	アース	アース端子	
	漏電遮断器	200V-30A 感度電流15mA	
	自動温度調節器	マイコン自動温度調節	
	残湯センサー	サーミスタ検知	
	温度過昇防止器	98℃ OFF/手動復帰	
配管内蔵部材	減圧弁	170kPa	
	逃し弁	190kPa	
	缶体保護弁	300kPa(排水栓内蔵)	
配 管	給水配管接続口	R 3/4 オネジ	
	2次給水配管接続口	—	
	給湯配管接続口	R 3/4 オネジ	
	排水配管接続口	Rc 3/4 メネジ	
操作切り替え	—		
本 体 側 機 能	時計合わせ	—	
	湯温設定	—	
	表示	残湯量	—
		時刻	—
沸き増し設定	—		
リ モ コ ン 側 機 能	時計合わせ	「時/分/時刻設定」	
	湯温設定	3モード(多め・おまかせ・少なめ)	
	表示	残湯量	5段階 (75L未満、75L以上、150L以上、210L以上、280L以上)
		時刻	24時間表示
沸き増し設定	1モード(全量)		
保証期間(条件等は保証書に記載)	2年(ヒータ3年, タンク5年)		
日本水道協会認証登録番号	A-249		
BL認定番号	—		
電気用品適合性検査証明書番号	JET0935-81070-1003		

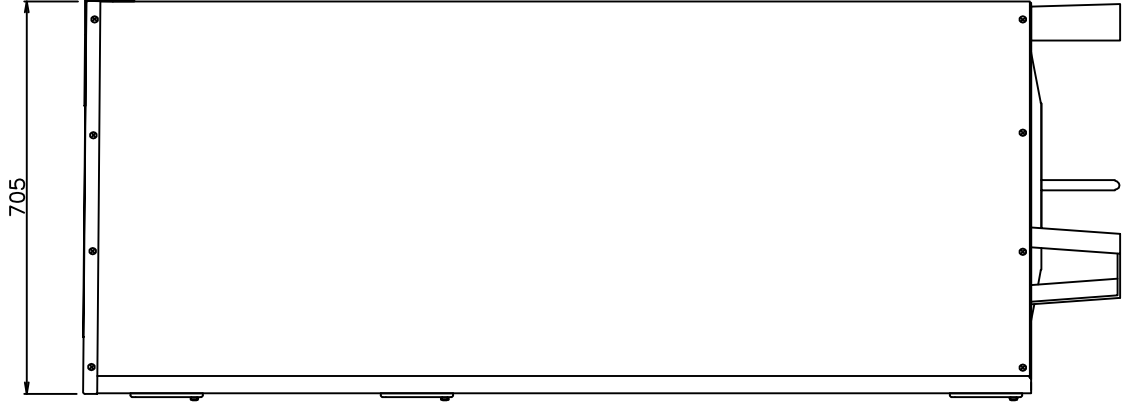
							作 成	審 査	承 認	仕様一覧表
							井上	木下	木下	
							'22.2.15	'22.2.15	'22.2.15	
符号	年月日	記 事	作成	審査	承認	四変テック株式会社				YC-01142

部番	品名	材質	材料寸度	個数	記事

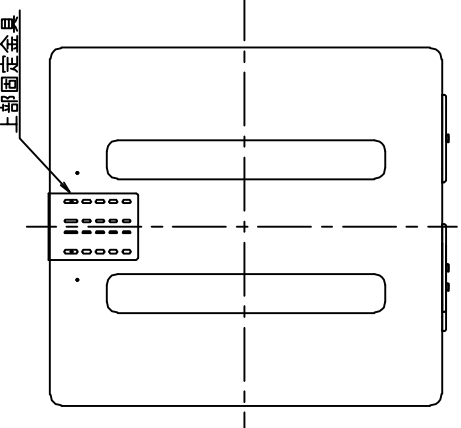
正面図



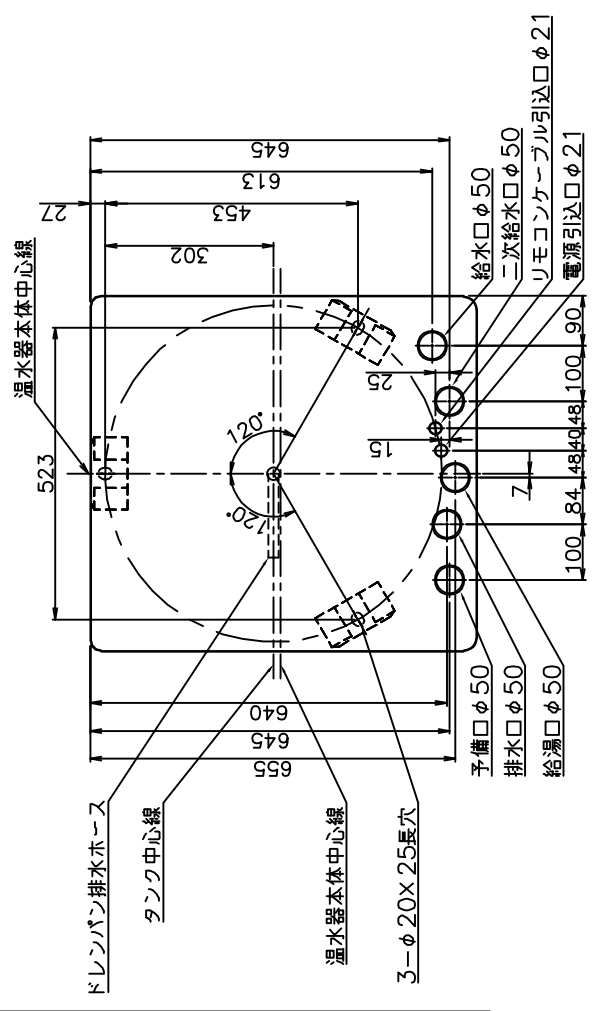
側面図



上面図



B-B' 断面図 (上から見た図)

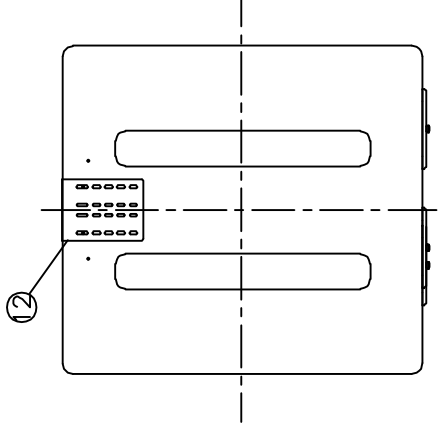


△A		尺度	部品コード	外形寸法図	
△A		井上	木下	SN4-3718KML	
△A		番	承	SN4-3711KMH	
△A		作	成	Y3-35791	
△A		'22.2.25	'22.2.25	四変テック株式会社	
△A		査	認	様式管理番号 WP02QU-YEU03-X02	
△A				記	
△A				年	
△A				月	
△A				日	
△A				事	
△A				作	
△A				成	
△A				査	
△A				認	
△A				承認	

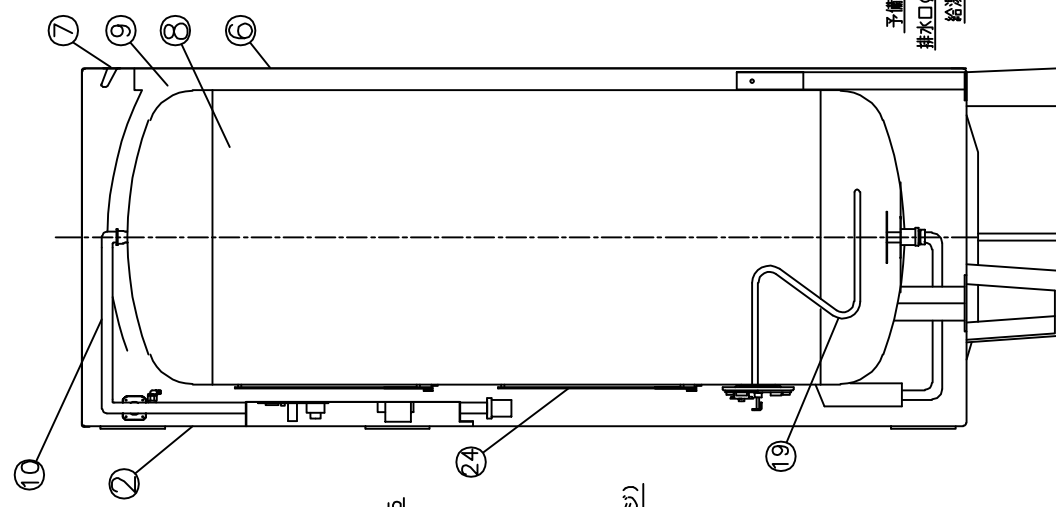
部番	品名	材質	材料寸法	個数	記事
----	----	----	------	----	----

品番	品名	仕様	数量
1	上蓋	塗装鋼板 アイボリー色	1
2	前方カバー	塗装鋼板 アイボリー色	1
3	外筒	塗装鋼板 アイボリー色	1
4	下蓋	面漆鋼板	1
5	脚	SS400 グレー色	3
6	後板	塗装鋼板 アイボリー色	1
7	取手	PP樹脂	2
8	タンク	高耐食ステンレス鋼板	1
9	保温材	グラスウール	1
10	給湯パイプ	銅パイプ	1
11	給水パイプ	面漆鋼板	1
12	上部固定金具	面漆鋼板	1
13	減圧弁	170MPa	1
14	特製排水栓	非常閉止弁付 (300KPa)	1
15	ドレンパン排水ホース	φ12xφ16 750mm	1
16	湧し弁	190MPa	1
17	湧し弁用排水ホース	φ12xφ16	1
18	漏電遮断器	30A 漏電電流15mA	1
19	ヒーター	4.4kW	1
20	速度調整防止器	動作電圧 98V (手動解除)	1
21	パワーリレー	30A コイル電圧DC24V	1
22	温度センサー	サーミスタ	1
23	制御基板		1
24	深湯センサー	サーミスタ	2
25	湧し弁用同電ホース	φ5xφ7	1
26	無給水センサー		1

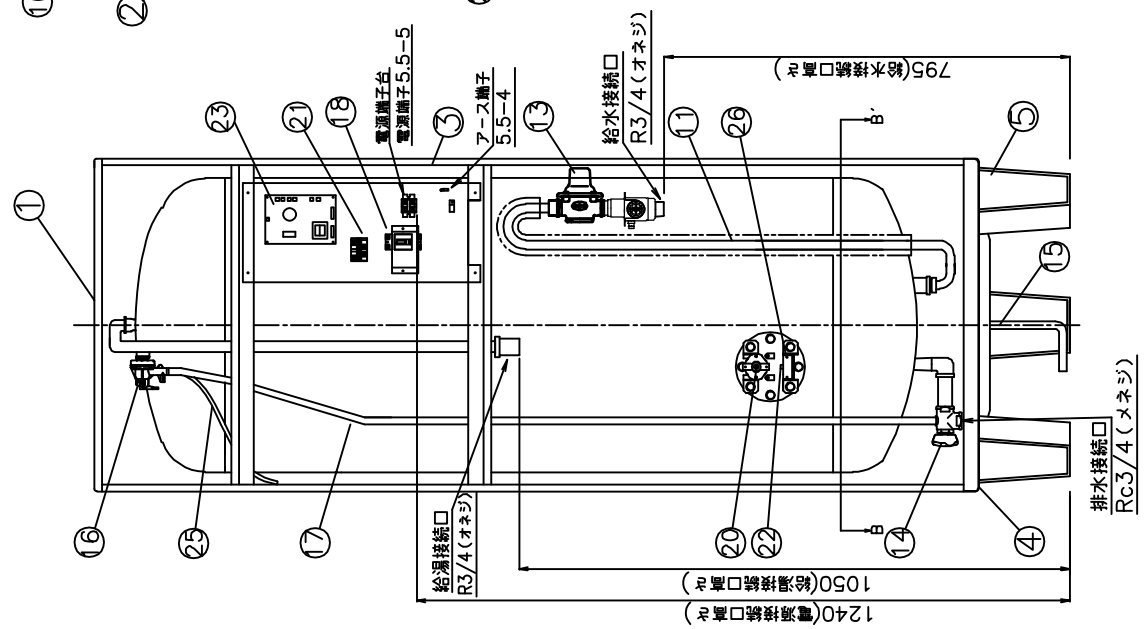
上面図



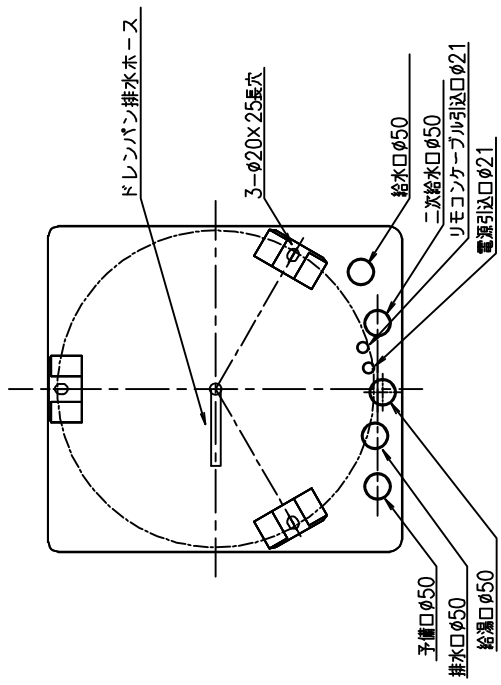
側面図



正面図



B-B' 断面図 (上から見た図)



△	尺度	部品コード	構造図
△	井上	木下	木下
△	番	承	承
△	成	認	認
△	'22.2.25	'22.2.25	'22.2.25
△	作	成	成
△	記	事	事
△	年月日	記	事
△	符号	年月日	記

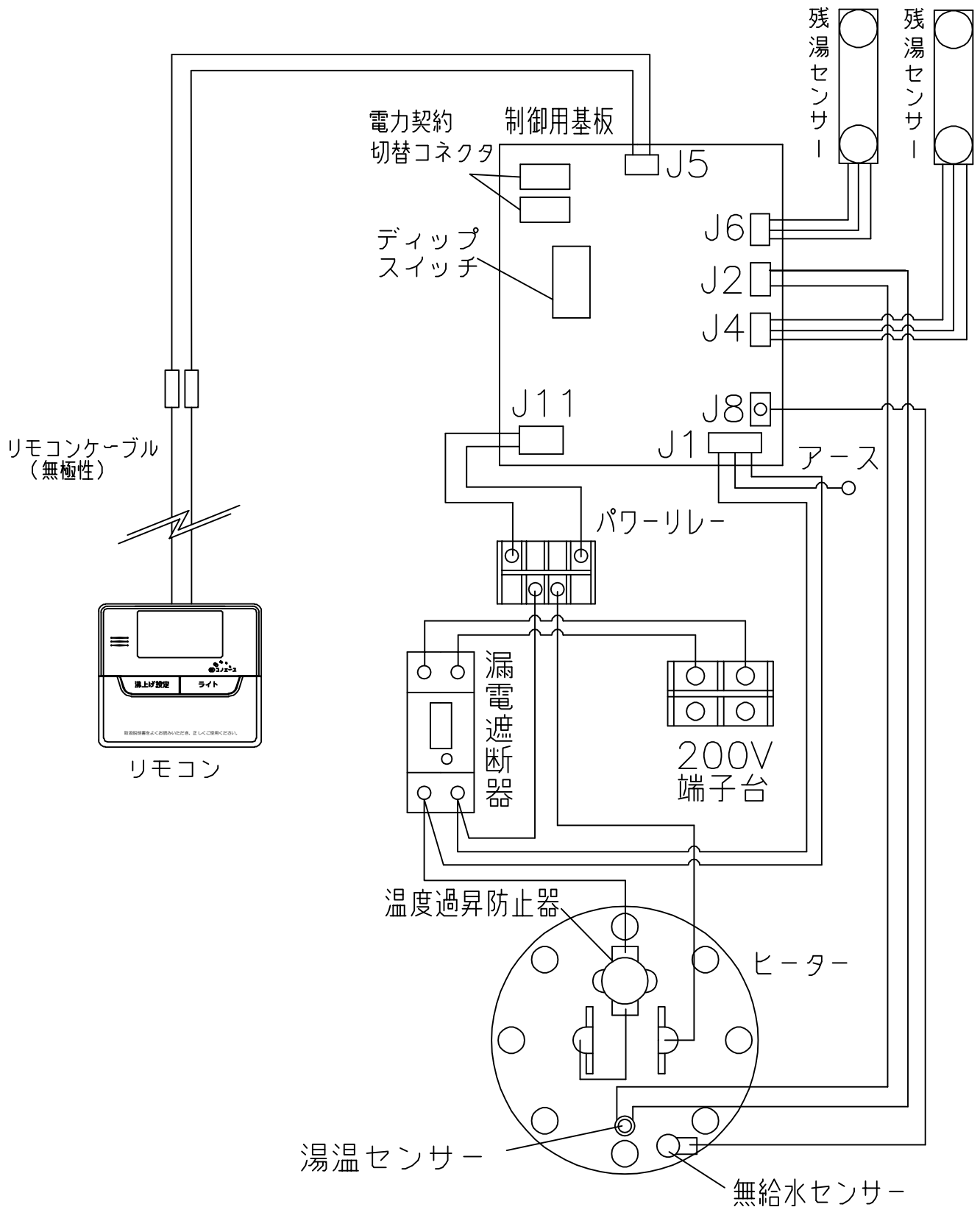
Y3-35799

SN4-3711KMH

四変テック株式会社

作成 審査 承認

部番	品名	材質	材料寸度	個数	記事



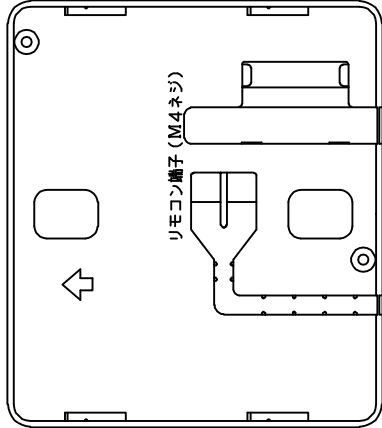
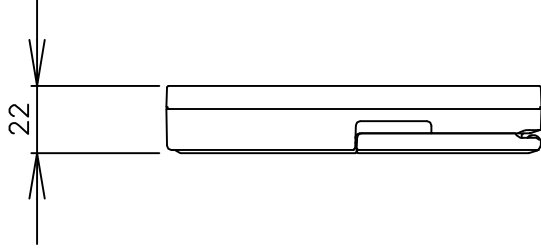
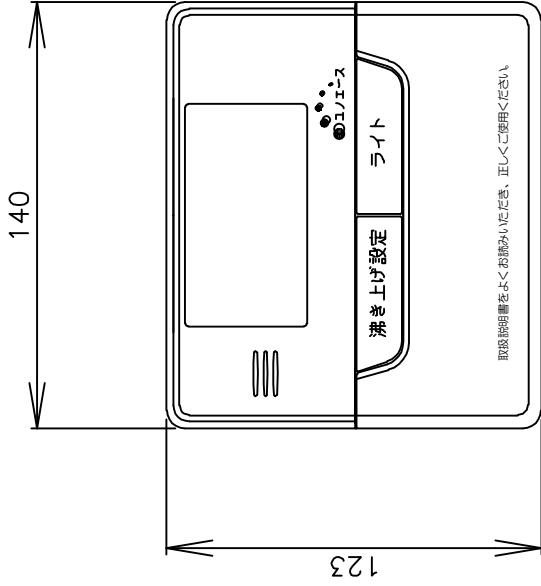
△										尺度	部品コード	配線図 角型370L,460L (高圧力型)
△									作 成	尺 寸		
△									関 連	尺 寸		
△									成 年	尺 寸		
△									月	尺 寸		
△									日	尺 寸		
符号	年月日	記事	作成	審査	承認	四変テック株式会社			Y4-29144			

リモコン仕様一覧表

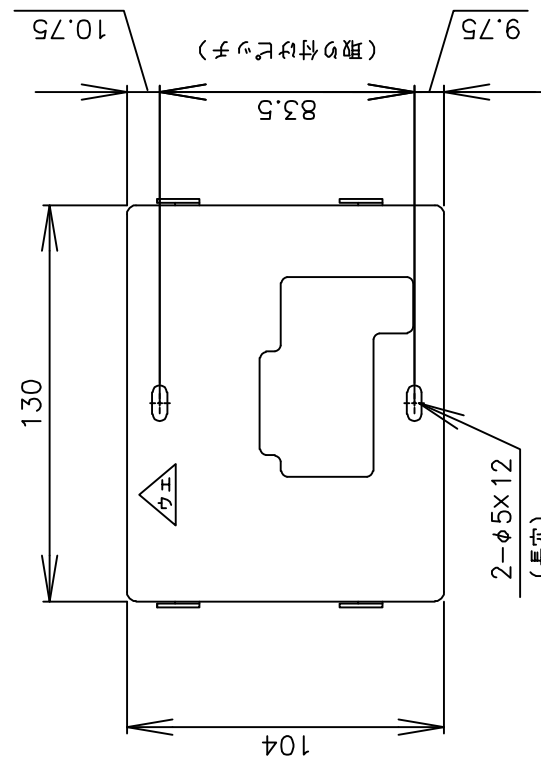
項 目		仕 様	
品 名		リモコン	
型 式		SL-DR3	
外形寸法(縦mm×横mm×厚みmm)		123×140×22	
設 定	沸き上げ湯温	3モード(多め／おまかせ／少なめ)	
		多め … 約85℃ おまかせ … 約65～約85℃ 少なめ … 約65℃	
	運転休止日数	1～14日、--(連続休止)	
	沸き増し	1モード(全量)	※1
	時刻合わせ	「時 / 分 / 時刻設定」	
夜間時間帯	初期設定 開始 23:00 終了 7:00 (最大 12 時間)		
表 示	残湯量	5段階	
		150L: 50L未満、50L以上、100L以上、110L以上、125L以上 200L: 50L未満、50L以上、100L以上、125L以上、170L以上 300L ロータイプ: 45L未満、45L以上、120L以上、150L以上、230L以上 300L: 75L未満、75L以上、150L以上、180L以上、240L以上 370L: 75L未満、75L以上、150L以上、210L以上、280L以上 460L: 75L未満、75L以上、150L以上、210L以上、280L以上 470L: 75L未満、75L以上、150L以上、210L以上、300L以上 560L: 75L未満、75L以上、150L以上、225L以上、320L以上	
	時刻	24時間表示	※1
接 続	リモコンケーブル	2芯、0.5mm ² 以上、20m以内、極性なし	
本リモコンは、マイコン型リモコンレスタイプと接続ができ、離れた場所から電気温水器の操作ができます。			
※1深夜電力契約でご使用の場合は、現在時刻の表示と設定および沸き増し設定はできません。			

						作 成	審 査	承 認	仕様一覧表
						井上	木下	木下	
						'21.7.8	'21.7.8	'21.7.8	
						四変テック株式会社			YC-01111
符号	年月日	記 事	作成	審査	承認				

部番	品名	材質	材料寸度	個数	記事
----	----	----	------	----	----



・取付板 (付属品)



外形寸法図		部品コード	尺度		
			作	番	承
			木	関	藤
			下	開	井
			成	査	認
			16.11.16	16.11.16	16.11.16
符号	年月日	記事	作成審査承認		
四変テック株式会社					
Y3-30994					
リモコン					
様式管理番号 WF02QU-YEU03-X02					

