

## 図 番 一 覧 表

タ イ プ		型 式	品 名	図 番
丸型	マイコン型 リモコンレス	SN4-3715MLS	仕様一覧表	YC- 01130
			外形寸法図	Y3- 35645
			構 造 図	Y3- 35681
			配 線 図	Y4- 32163
リモコン【別売】		SL-DR3	仕様一覧表	YC- 01111
			外形寸法図	Y3- 30994
			機能概要	Y3- 35558

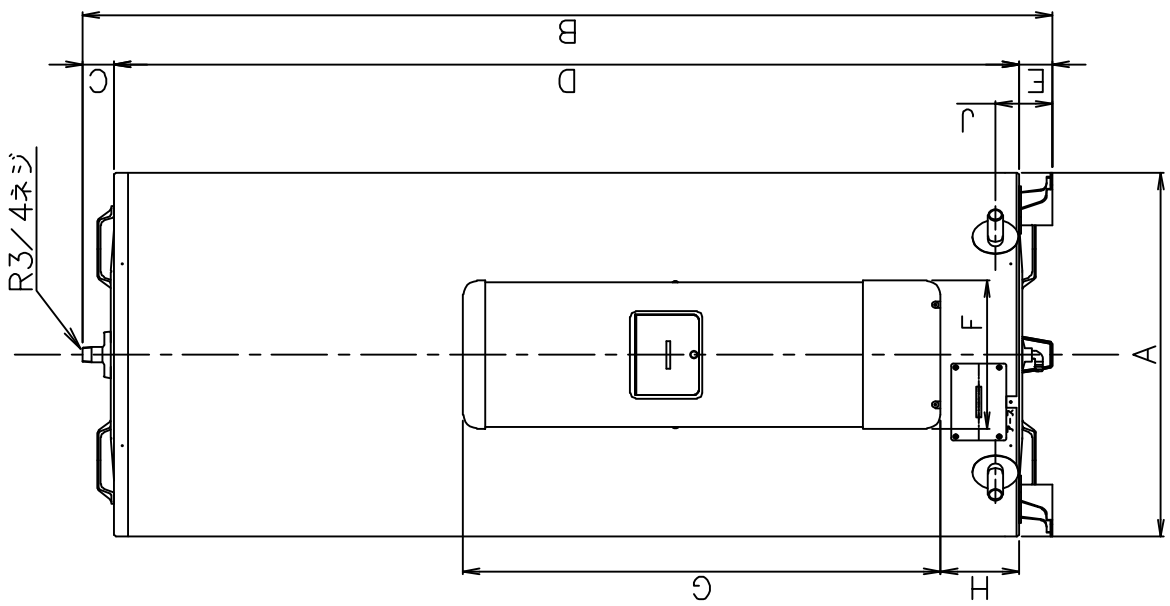
# 電気温水器仕様一覧表

項 目	仕 様		
型 式	SN4-3715MLS		
適用電力制度	時間帯別電灯 / 深夜電力B等(電力契約切替コネクタの差し替え) (時間帯別電灯での使用にはリモコン(別売)が必要)		
種 別	マイコン型リモコンレスタイプ(通電制御型)		
形 状	丸型		
設置区分	屋内・屋外兼用タイプ		
ドレンパン	有 (ドレンソケット付)		
主 電 源	時間帯別電灯   単相交流200V 深夜電力   単相交流200V		
リモコン設置	リモコン後付可(別売)		
リモコン制御電源	時間帯別電灯   不要 深夜電力   不要		
消費電力	4.4kW		
外形寸法(幅×奥行×高さ)	W655×D766×H1744		
製品質量	68kg (満水時438kg)		
給水方式	逃し弁・減圧弁による水道直結		
通電制御方式	マイコン制御		
タンク容量	370L		
沸き上げ温度	多め(約85℃) おまかせ(約65~85℃) 少なめ(約65℃)		
主要部品	タンク	材質 高耐食ステンレス鋼板	
		階下給湯性能 可能	
	保温材	グラスウール	
	ヒータ	シーズヒータ	
	アース	アース端子	
	漏電遮断器	200V-30A 感度電流15mA	
	自動温度調節器	マイコン自動温度調節	
	残湯センサー	サーミスタ検知	
	温度過昇防止器	98℃ OFF / 手動復帰	
	配管内蔵部材	減圧弁 逃し弁 缶体保護弁 300kPa	
配管	給水配管接続口	R 3/4 オネジ	
	2次給水配管接続口	—	
	給湯配管接続口	R 3/4 オネジ	
	排水配管接続口	R 3/4 オネジ	
操作切り替え		—	
本体側機能	時計合わせ	—	
	湯温設定	2モード(多め・おまかせ)	
	表示	残湯量	—
		時刻	—
	沸き増し設定	—	
リモコン(別売)側機能	時計合わせ	「時/分/時刻設定」	
	湯温設定	3モード(多め・おまかせ・少なめ)	
	表示	残湯量	5段階 (75L未満、75L以上、150L以上、210L以上、280L以上)
		時刻	24時間表示
	沸き増し設定	1モード(全量)	
保証期間(条件等は保証書に記載)		2年(ヒータ3年, タンク5年)	
日本水道協会認証登録番号		A-249	
BL認定番号		—	
電気用品適合性検査証明書番号		JET0935-81070-1003	

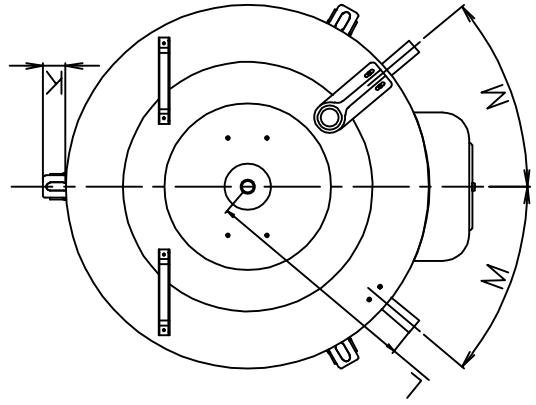
												仕様一覧表	
						作 成	審 査	承 認					
						井上	木下	木下					
						'22.1.31	'22.1.31	'22.1.31					
四変テック株式会社											YC-01130		
符号	年月日	記	事	作成	審査	承認							

部番	品名	材質	材寸度	個数	記事

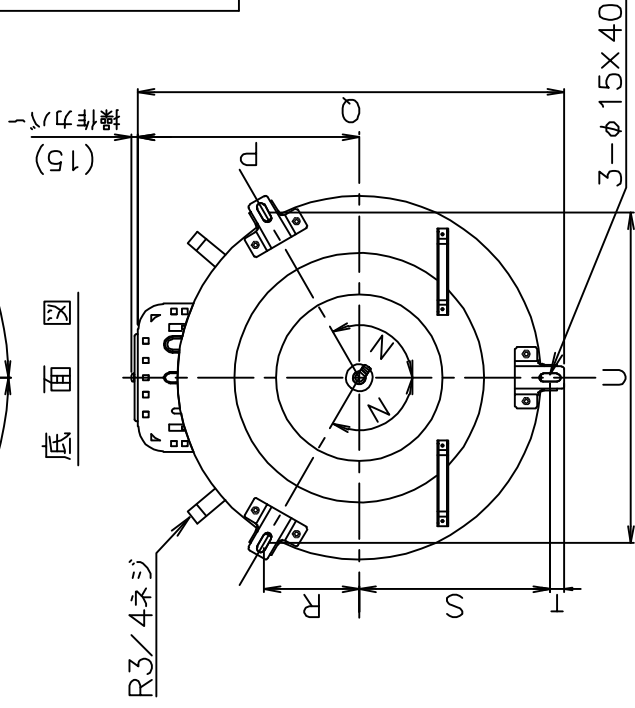
正面図



上面図



底面図



型式	SN3-3012S SN3-3015MLS	SN4-3712S SN4-3715MLS	SN5-4612S SN5-4615MLS	SN6-5615MLS
タンク容量(L)	300	370	460	560
質量本体(kg)	63	68	76	91
満水時	363	438	536	651
A	φ600	φ655	φ730	φ730
B	1724	1744	1721	2022
C	47	57	50	50
D	1617	1627	1611	1912
E	60	60	60	60
F	266	266	266	266
G	860	860	860	860
H	126	140	151	151
J	110	110	110	110
K	33	41	42	42
L	360	391	411	411
M°	45.7	40	36.5	36.5
N°	120	120	120	120
P	372	399	436	436
Q	705	766	841	841
R	154	171	190	190
S	307	342	380	380
T	26	26	26	26
U	532	593	658	658

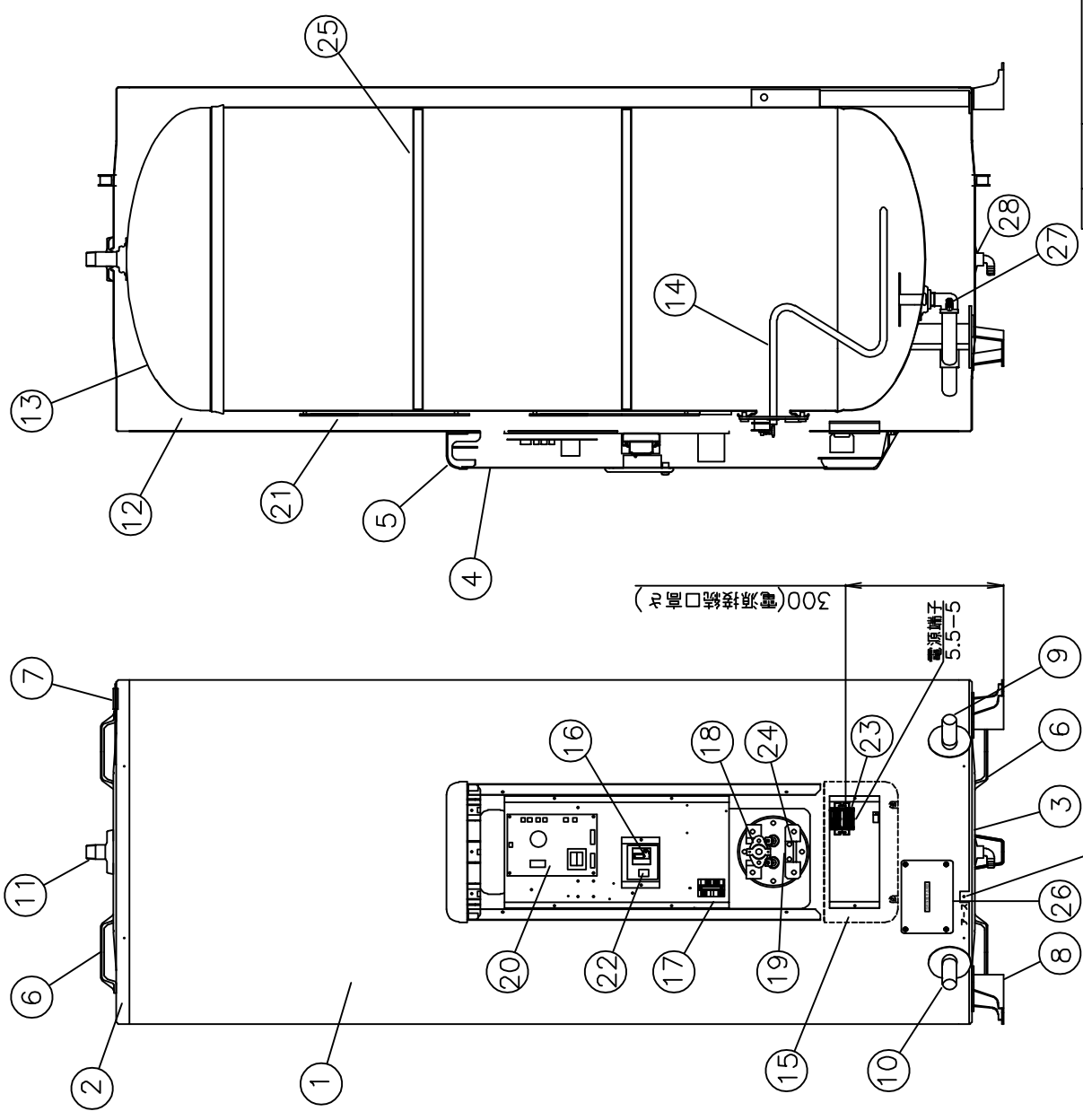
寸法  
(mm)

外形寸法図

△		尺度	部品コード	
△		⊕	⊗	
△		井上	木下	
△		番	承	
△		成	認	
△		'22.1.17	'22.1.17	
△		作	成	
△		年	日	
△		記	事	
△		作	成	
△		審	査	
△		承	認	
△		四	変	
△		テ	ック	
△		株	式	
△		社		
△		Y3-35645		

部番	品名	材質	材料寸法	個数	記事
----	----	----	------	----	----

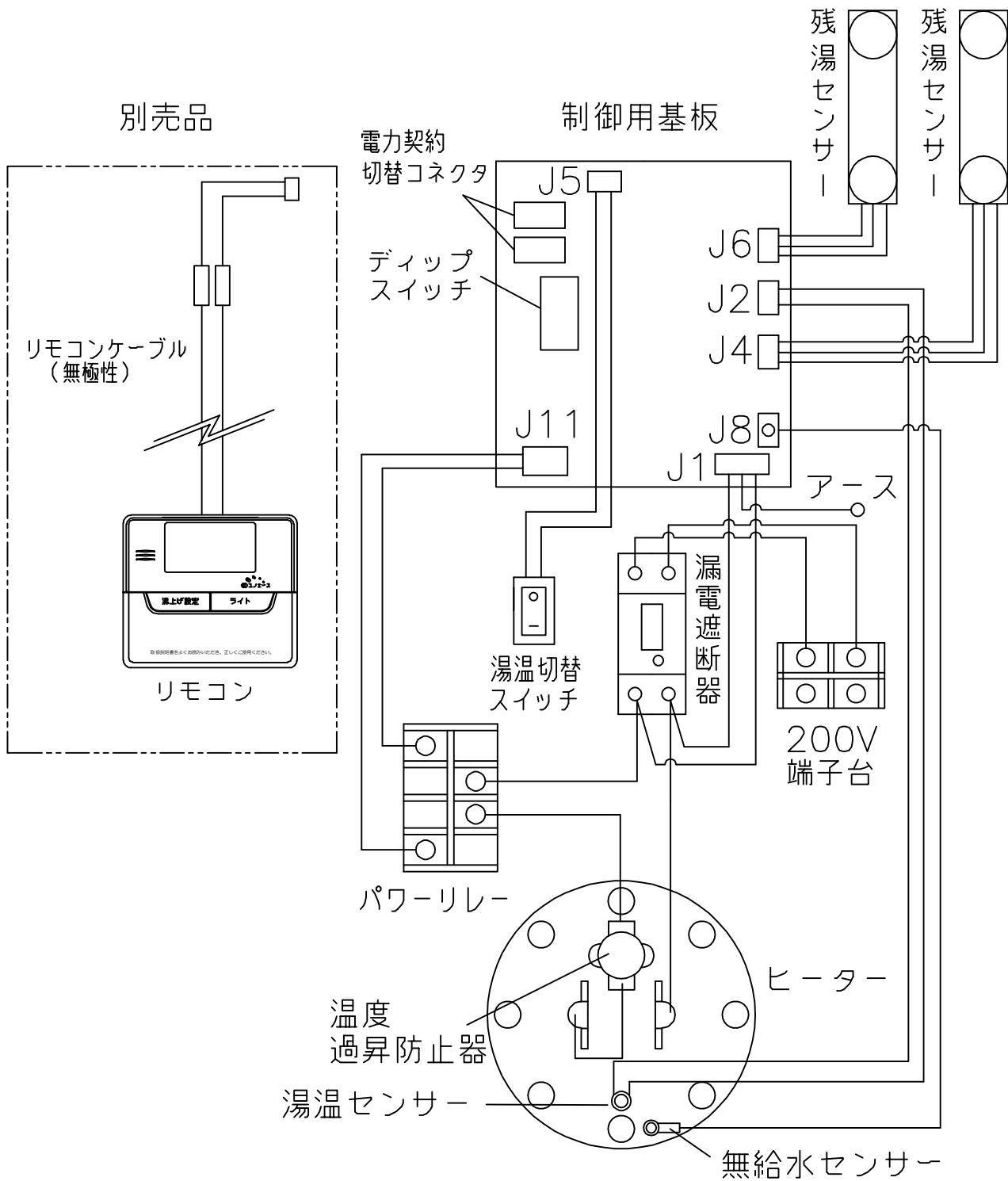
品番	品名	仕様	材質	数量
1	外筒	塗装鋼板	アイボリー色	1
2	上蓋	塗装鋼板	アイボリー色	1
3	下蓋	亜鉛鋼板		1
4	前カバー	塗装鋼板	アイボリー色	1
5	上カバー	P.P樹脂		1
6	取手	P.P樹脂		4
7	配管支持金具	塗装鋼板	アイボリー色	1
8	脚	亜鉛鋼板		3
9	給水管(排水管)	R3/4(オネジ)	ステンレス管	1
10	排水管(給水管)	R3/4(オネジ)	ステンレス管	1
11	給湯口	R3/4(オネジ)	ステンレス	1
12	保温材	グラスウール		1
13	タンク	高耐食ステンレス鋼板		1
14	ヒーター	4.4kW		1
15	下カバー	樹脂製	アイボリー色	1
16	漏電遮断器	30A、感度電流 15mA		1
17	リレー	30A、コイル電圧 DC24V		1
18	温度過早防止器	動作温度 98℃(手動復帰)		1
19	湯温センサー	サーミスター		1
20	制御基板			1
21	湯温センサー	サーミスター		2
22	湯温切替スイッチ			1
23	200V端子台			1
24	無給水センサー			1
25	強化リング	高耐食ステンレス鋼板		2
26	圧力保護弁点検窓			1
27	圧力保護弁	300kPa		1
28	ドレンソケット			1



△	尺度	部品コード	構造図
△	作井上	番木下	承木下
△	成	'22.1.18	認
△	符号	年月日	記事
△	作成	審査	承認

四変テック株式会社  
Y3-35681  
SN4-3715MLS

部番	品名	材質	材料寸度	個数	記事



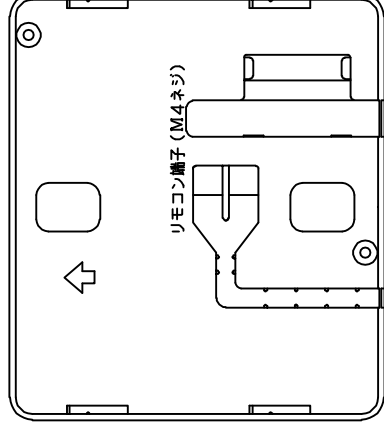
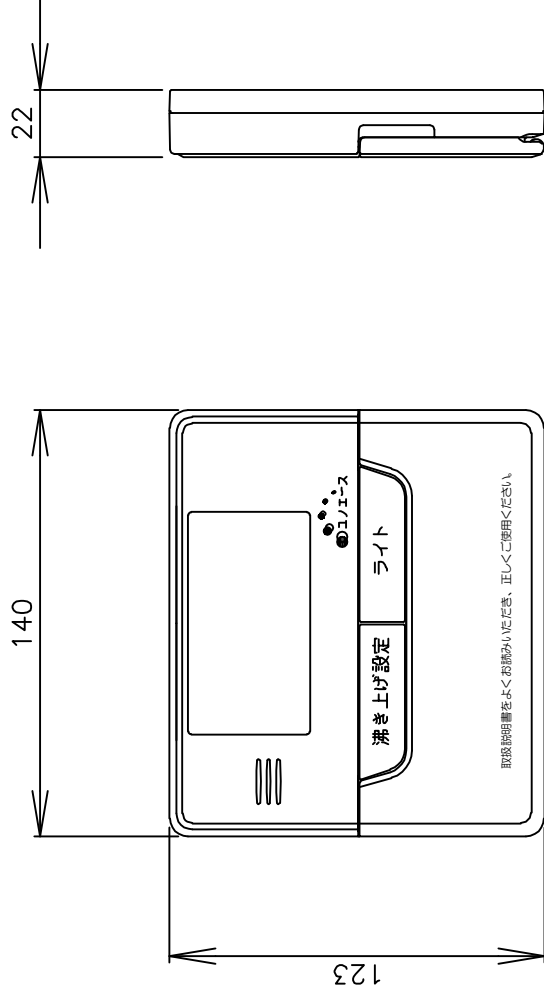
△						尺度	部品コード	配線図
△						$\odot$ $\otimes$		
△						作 藤本	承 木下	丸型300L、370L、460L
△						成 '19.6.20	認 '19.6.20	
△						四変テック株式会社		Y4-32163
符号	年月日	記	事	作成	審査	承認		

## リモコン仕様一覧表

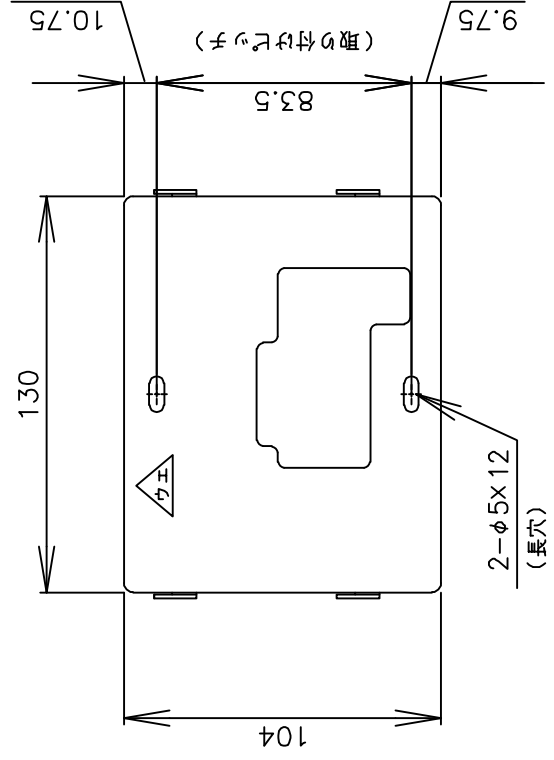
項 目		仕 様	
品 名		リモコン	
型 式		SL-DR3	
外形寸法(縦mm×横mm×厚みmm)		123×140×22	
設 定	沸き上げ湯温	3モード(多め/おまかせ/少なめ)	
		多め      … 約85℃ おまかせ … 約65～約85℃ 少なめ    … 約65℃	
	運転休止日数	1～14日、--(連続休止)	
	沸き増し	1モード(全量)	※1
	時刻合わせ	「時 / 分 / 時刻設定」	
夜間時間帯	初期設定 開始 23:00 終了 7:00 (最大 12 時間)		
表 示	残湯量	5段階	
		150L: 50L未満、50L以上、100L以上、110L以上、125L以上 200L: 50L未満、50L以上、100L以上、125L以上、170L以上 300L ロータイプ: 45L未満、45L以上、120L以上、150L以上、230L以上 300L: 75L未満、75L以上、150L以上、180L以上、240L以上 370L: 75L未満、75L以上、150L以上、210L以上、280L以上 460L: 75L未満、75L以上、150L以上、210L以上、280L以上 470L: 75L未満、75L以上、150L以上、210L以上、300L以上 560L: 75L未満、75L以上、150L以上、225L以上、320L以上	
	時刻	24時間表示	※1
接 続	リモコンケーブル	2芯、0.5mm <sup>2</sup> 以上、20m以内、極性なし	
本リモコンは、マイコン型リモコンレスタイプと接続ができ、離れた場所から電気温水器の操作ができます。			
※1深夜電力契約でご使用の場合は、現在時刻の表示と設定および沸き増し設定はできません。			

						作成	審査	承認	仕様一覧表
						井上	木下	木下	
						'21.7.8	'21.7.8	'21.7.8	
						四変テック株式会社			YC-01111
符号	年月日	記 事	作成	審査	承認				

部番	品名	材質	材料寸度	個数	記事



・取付板 (付属品)



△	△	△	△	△	△	△	△	△	△	△	△	△	△	△	△	△	△	△	△
尺 寸										×		部 品 代 碼		外 形 寸 法 図					
作 業			下 木			番 号			承 認			部 品 代 碼							
成 立			16.11.16			16.11.16			16.11.16			Y3-30994							
符 号										年 月 日		記 事		四 変 テ ッ ク 株 式 会 社					
												作 成 審 査 承 認							

