

図 番 一 覧 表

タ イ プ		型 式	品 名	図 番
角型	マイコン型 リモコンレス	SN4-3718KML	仕様一覧表	YC- 01138
			外形寸法図	Y3- 35791
			構 造 図	Y3- 35795
			配 線 図	Y4- 29141
リモコン【別売】		SL-DR3	仕様一覧表	YC- 01111
			外形寸法図	Y3- 30994
			機能概要	Y3- 35558

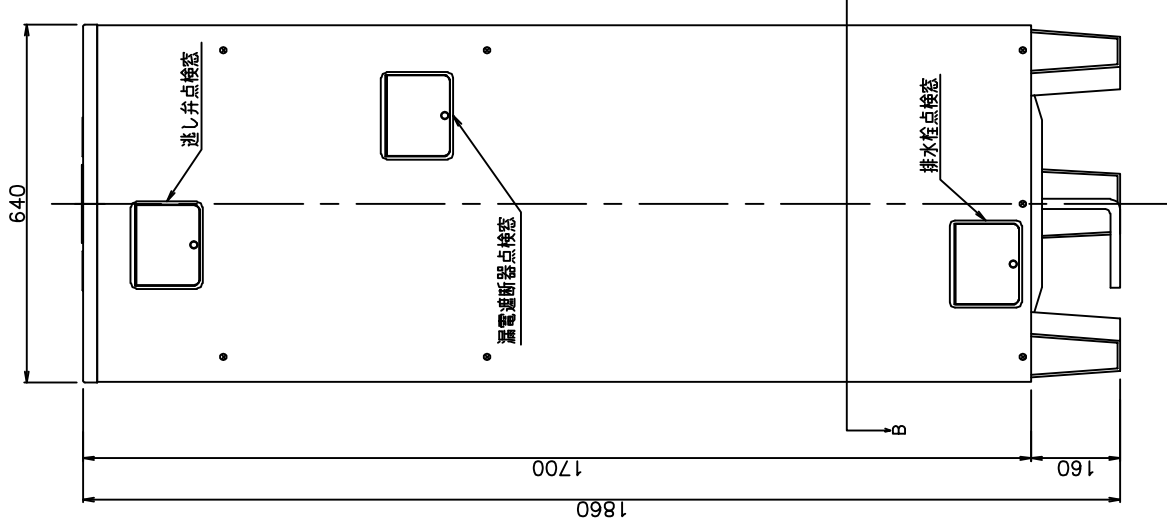
電気温水器仕様一覧表

項目		仕様		
型式	SN4-3718KML			
適用電力制度	時間帯別電灯 / 深夜電力B等(電力契約切替コネクタの差し替え) (時間帯別電灯での使用にはリモコン(別売)が必要)			
種別	マイコン型リモコンレスタイプ(通電制御型)			
形状	角型配管内蔵タイプ			
設置区分	屋内・屋外兼用タイプ			
ドレンパン	有			
主電源	時間帯別電灯 深夜電力	単相交流200V 単相交流200V		
リモコン設置	リモコン後付可(別売)			
リモコン制御電源	時間帯別電灯 深夜電力	不要 不要		
消費電力	4.4kW			
外形寸法(幅×奥行×高さ)	W640×D705×H1860			
製品質量	62kg (満水時432kg)			
給水方式	逃し弁・減圧弁による水道直結			
通電制御方式	マイコン制御			
タンク容量	370L			
沸き上げ温度	多め(約85℃) おまかせ(約65~85℃) 少なめ(約65℃)			
主要部品	タンク	材質	高耐食ステンレス鋼板	
		階下給湯性能	不可	
	保温材		グラスウール	
	ヒータ		シーズヒータ	
	アース		アース端子	
	漏電遮断器		200V-30A 感度電流15mA	
	自動温度調節器		マイコン自動温度調節	
	残湯センサー		サーミスタ検知	
	温度過昇防止器		98℃ OFF/手動復帰	
配管内蔵部材	減圧弁		85kPa	
	逃し弁		97kPa	
	缶体保護弁		300kPa (排水栓内蔵)	
配管	給水配管接続口		R 3/4 オネジ	
	2次給水配管接続口		—	
	給湯配管接続口		R 3/4 オネジ	
	排水配管接続口		Rc 3/4 メネジ	
操作切り替え	—			
本体側機能	時計合わせ	—		
	湯温設定	2モード(多め・おまかせ)		
	表示	残湯量	—	
		時刻	—	
沸き増し設定	—			
リモコン(別売)側機能	時計合わせ	「時/分/時刻設定」		
	湯温設定	3モード(多め・おまかせ・少なめ)		
	表示	残湯量	5段階 (75L未満、75L以上、150L以上、210L以上、280L以上)	
		時刻	24時間表示	
沸き増し設定	1モード(全量)			
保証期間(条件等は保証書に記載)	2年(ヒータ3年, タンク5年)			
日本水道協会認証登録番号	A-249			
BL認定番号	—			
電気用品適合性検査証明書番号	JET0935-81070-1003			

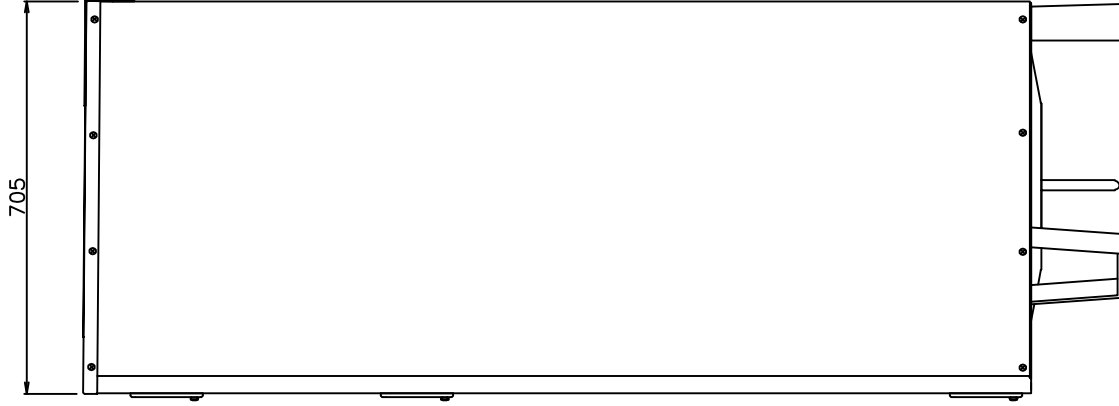
				作成	審査	承認	仕様一覧表
				井上	木下	木下	
				'22.2.15	'22.2.15	'22.2.15	
符号	年月日	記事	作成	審査	承認	四変テック株式会社	YC-01138

部番	品名	材質	材料寸度	個数	記事
----	----	----	------	----	----

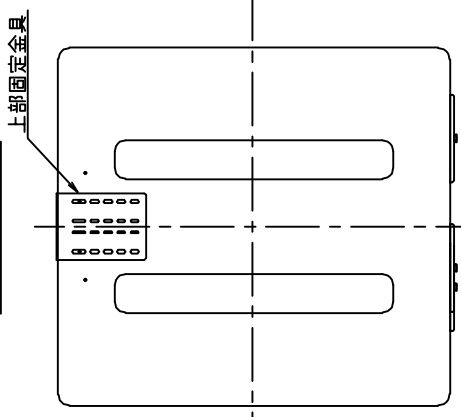
正面図



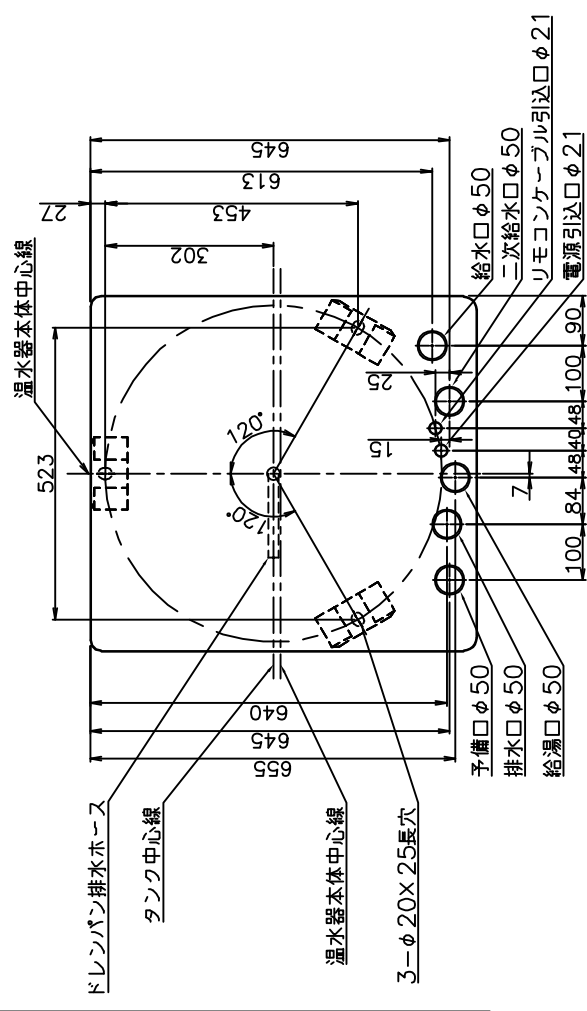
側面図



上面図



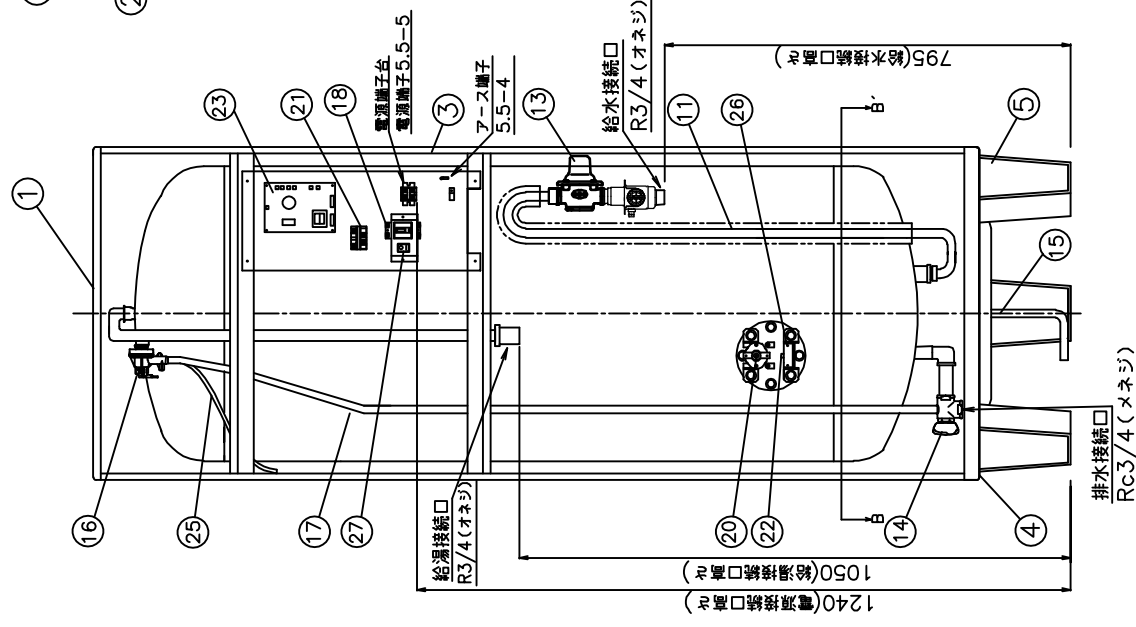
B-B' 断面図 (上から見た図)



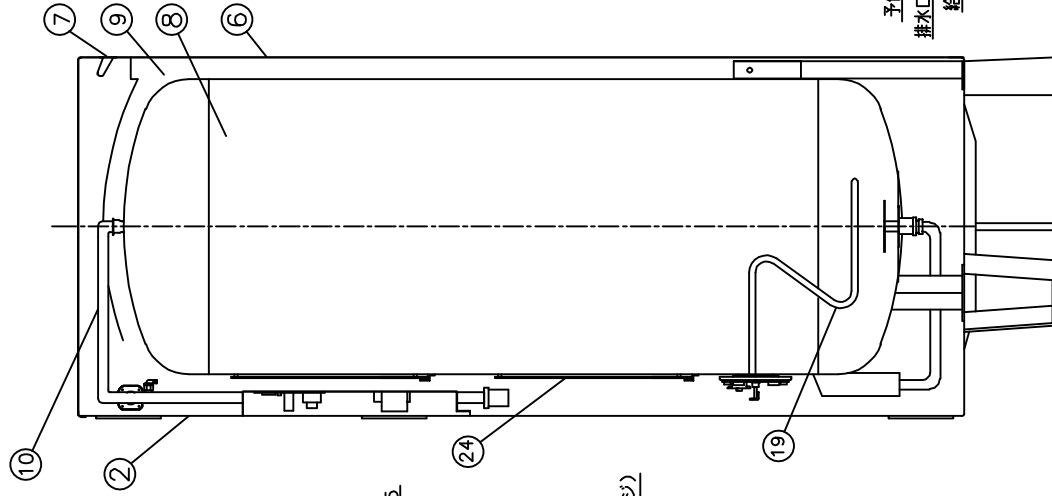
△	△	△	△	△	△	△	△	△
符号	年月日	記	事	作成	審査	承認	部品コード	外形寸法図
							尺 度	
							井上	λ
							番	
							承	
							木下	
							'22.2.25	
							成	
							'22.2.25	
							作	
							木下	
							承	
							木下	
							SN4-3718KML	
							SN4-3711KMH	
							Y3-35791	

部番	品名	材質	材料寸法	個数	記事
----	----	----	------	----	----

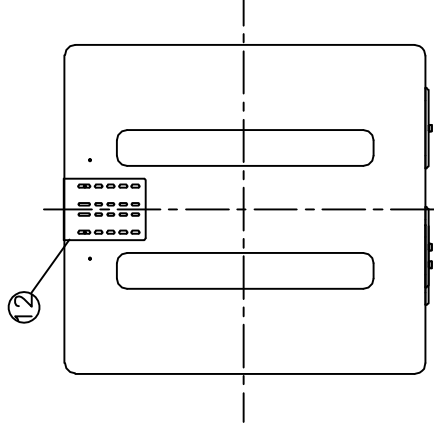
正面図



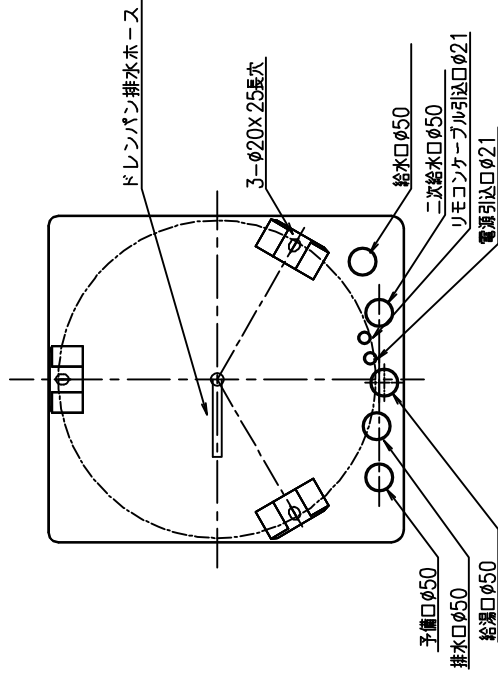
側面図



上面図



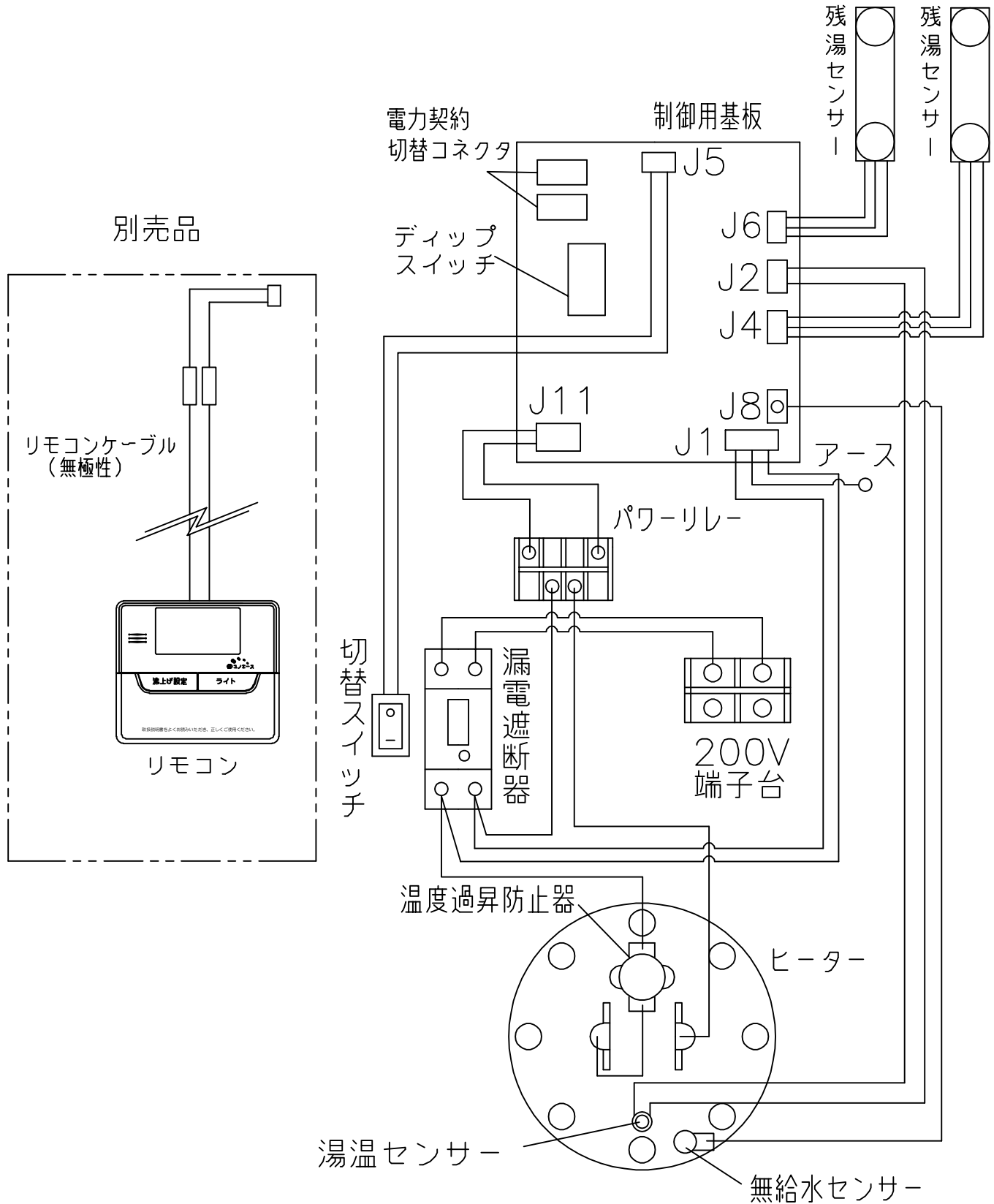
B-B' 断面図 (上から見た図)



品番	品名	仕様	数量
1	上蓋	焼結樹脂 アイボリー色	1
2	前カバー	焼結樹脂 アイボリー色	1
3	外筒	焼結樹脂 アイボリー色	1
4	下蓋	焼結樹脂	1
5	脚	SS400 グレー色	3
6	後板	焼結樹脂 アイボリー色	1
7	取手	PP樹脂	2
8	タンク	高耐熱ステンレス鋼板	1
9	除菌材	クラスワール	1
10	給湯パイプ	銅パイプ	1
11	給水パイプ	銅パイプ	1
12	上部固定金具	85MPa	1
13	減圧弁	非常閉遮し弁付 (300kPa)	1
14	特選浄水栓	φ12×φ16 750mm	1
15	ドレンパン排水ホース	φ12×φ16	1
16	減し弁	97kPa	1
17	減し弁用排水ホース	φ12×φ16	1
18	漏電検出器	30A 漏電電流 15mA	1
19	ヒーター	4.4kW	1
20	温度過熱防止器	動作温度 98℃ (手動復帰)	1
21	パワーリレー	30A コイル電圧 DC24V	1
22	温度センサー	サーミスタ	1
23	制御用基板	サーミスタ	1
24	電源センサー	サーミスタ	2
25	減し弁用排水ホース	φ5×φ7	1
26	無給水センサー		1
27	電源切替スイッチ		1

△	△	△	△	△	△
尺	部品コード	構造図			
作	審	木下	木下	木下	
成	査	'22.2.25	'22.2.25	'22.2.25	
符号	年月日	四変テック株式会社			
	記事	Y3-35795			
	作成	様式管理番号 WP02QU-YEU03-X02			
	審査承認				

部番	品名	材質	材料寸度	個数	記事
----	----	----	------	----	----



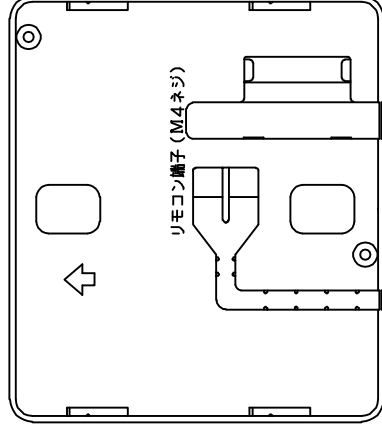
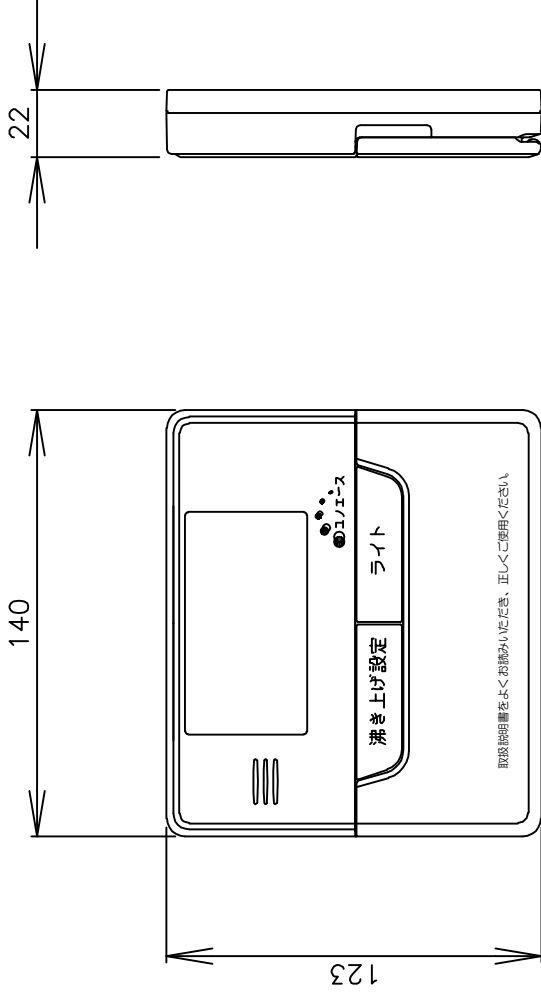
△									尺度	部品コード	配線図			
△									×					
△														
△								作	関	審	木下	承	藤井	角型370L,460L
△								成	'13.1.15	査	'13.1.15	認	'13.1.15	
△								四変テック株式会社					Y4-29141	
符号	年月日	記	事	作成	審査	承認						様式管理番号 WP02QU-YEU03-X01		

リモコン仕様一覧表

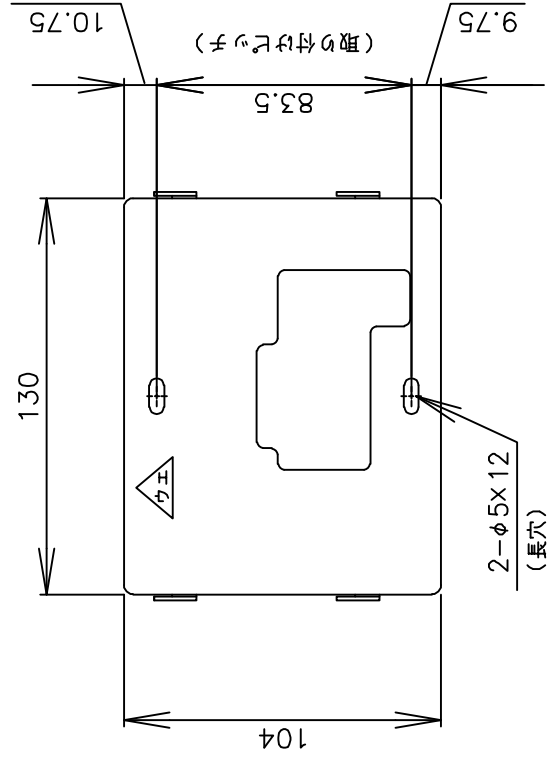
項 目		仕 様	
品 名		リモコン	
型 式		SL-DR3	
外形寸法(縦mm×横mm×厚みmm)		123×140×22	
設 定	沸き上げ湯温	3モード(多め／おまかせ／少なめ)	
		多め …… 約85℃ おまかせ …… 約65～約85℃ 少なめ …… 約65℃	
	運転休止日数	1～14日、--(連続休止)	
	沸き増し	1モード(全量)	※1
	時刻合わせ	「時 / 分 / 時刻設定」	
夜間時間帯	初期設定 開始 23:00 終了 7:00 (最大 12 時間)		
表 示	残湯量	5段階	
		150L: 50L未満、50L以上、100L以上、110L以上、125L以上 200L: 50L未満、50L以上、100L以上、125L以上、170L以上 300L ロータイプ: 45L未満、45L以上、120L以上、150L以上、230L以上 300L: 75L未満、75L以上、150L以上、180L以上、240L以上 370L: 75L未満、75L以上、150L以上、210L以上、280L以上 460L: 75L未満、75L以上、150L以上、210L以上、280L以上 470L: 75L未満、75L以上、150L以上、210L以上、300L以上 560L: 75L未満、75L以上、150L以上、225L以上、320L以上	
	時刻	24時間表示	※1
接 続	リモコンケーブル	2芯、0.5mm ² 以上、20m以内、極性なし	
本リモコンは、マイコン型リモコンレスタイプと接続ができ、離れた場所から電気温水器の操作ができます。			
※1深夜電力契約でご使用の場合は、現在時刻の表示と設定および沸き増し設定はできません。			

						作 成	審 査	承 認	仕様一覧表
						井上	木下	木下	
						'21.7.8	'21.7.8	'21.7.8	
						四変テック株式会社			YC-01111
符号	年月日	記 事	作成	審査	承認				

部番	品名	材質	材料寸度	個数	記事
----	----	----	------	----	----



・取付板 (付属品)



△	△	△	△	△	△	△	△	△	
尺	寸	部	品	外形式図					
作	木	尺	度	×	部	品	コード		
成	下	番	承	開	承	継井			
'16.11.16	'16.11.16	査	'16.11.16	'16.11.16	リモコン				
符	号	年	月	日	記	事	承		
							認		
四	変	テック株式会社			Y3-30994				
様式管理番号 WP02QU-YEU03-X02									

