

## 図 番 一 覧 表

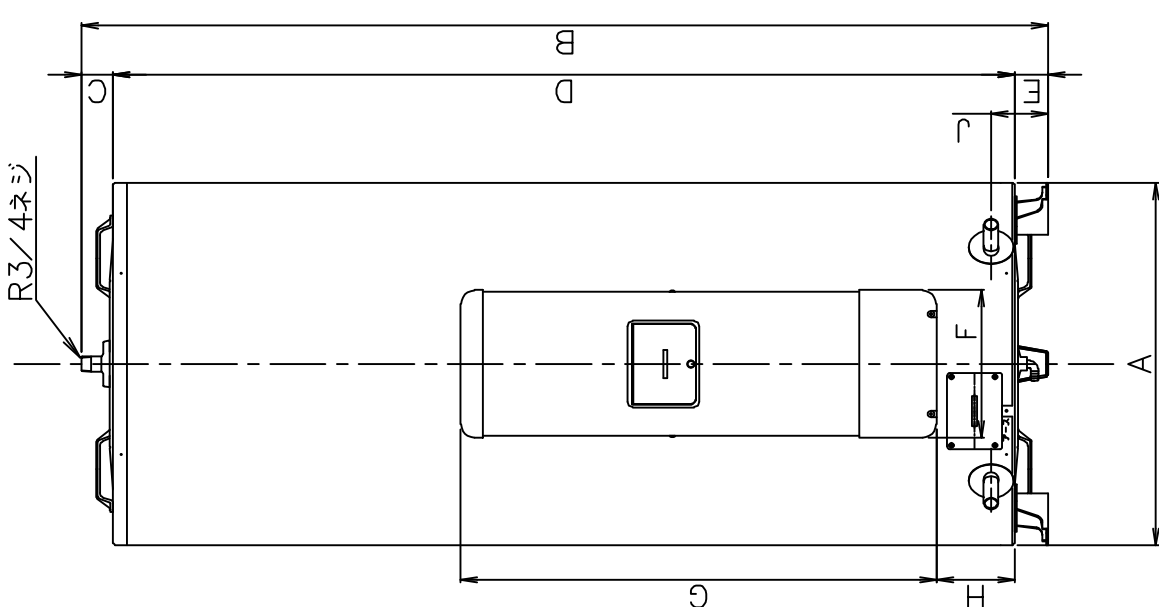
タ イ プ		型 式	品 名	図 番
丸型	マイコン型 リモコンレス	SN6-5617ML	仕様一覧表	YC- 01125
			外形寸法図	Y3- 35644
			構 造 図	Y3- 35676
			配 線 図	Y4- 29147
リモコン【別売】		SL-DR3	仕様一覧表	YC- 01111
			外形寸法図	Y3- 30994
			機能概要	Y3- 35558

## 電気温水器仕様一覧表

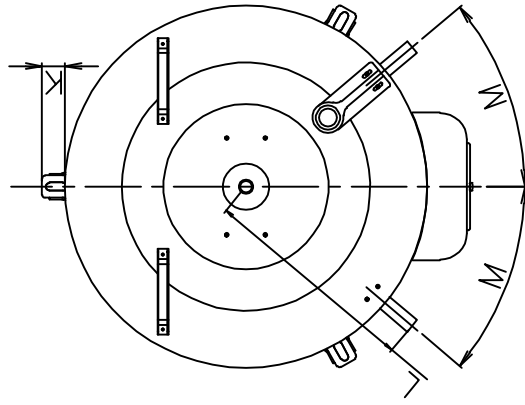
項 目	仕 様	
型 式	SN6-5617ML	
適用電力制度	時間帯別電灯 / 深夜電力B等(電力契約切替コネクタの差し替え) (時間帯別電灯での使用にはリモコン(別売)が必要)	
種 別	マイコン型リモコンレスタイプ(通電制御型)	
形 状	丸型	
設置区分	屋内・屋外兼用タイプ	
ドレンパン	有 (ドレンソケット付)	
主 電 源	時間帯別電灯   単相交流200V 深夜電力   単相交流200V	
リモコン設置	リモコン後付可(別売)	
リモコン制御電源	時間帯別電灯   不要 深夜電力   不要	
消費電力	6.4kW	
外形寸法(幅×奥行×高さ)	W730×D841×H2022	
製品質量	67kg (満水時627kg)	
給水方式	逃し弁・減圧弁による水道直結	
通電制御方式	マイコン制御	
タンク容量	560L	
沸き上げ温度	多め(約85℃) おまかせ(約65~85℃) 少なめ(約65℃)	
主 要 部 品	タンク	材質 高耐食ステンレス鋼板
		階下給湯性能 不可
	保温材	グラスウール
	ヒータ	シーズヒータ
	アース	アース端子
	漏電遮断器	200V-40A 感度電流30mA
	自動温度調節器	マイコン自動温度調節
	残湯センサー	サーミスタ検知
	温度過昇防止器	98℃ OFF / 手動復帰
	配管内蔵部材	減圧弁 逃し弁 缶体保護弁 300kPa
配 管	給水配管接続口	R 3/4 オネジ
	2次給水配管接続口	—
	給湯配管接続口	R 3/4 オネジ
	排水配管接続口	R 3/4 オネジ
操作切り替え	—	
本 体 側 機 能	時計合わせ	—
	湯温設定	2モード(多め・おまかせ)
	表示	残湯量 時刻 — —
	沸き増し設定	—
リ モ コ ン 側 機 能 (別売)	時計合わせ	「時/分/時刻設定」
	湯温設定	3モード(多め・おまかせ・少なめ)
	表示	残湯量 時刻 5段階 (75L未満、75L以上、150L以上、225L以上、320L以上) 24時間表示
	沸き増し設定	1モード(全量)
	保証期間(条件等は保証書に記載)	2年(ヒータ3年, タンク5年)
日本水道協会認証登録番号	A-249	
BL認定番号	—	
電気用品適合性検査証明書番号	JET0935-81070-1004	

						作 成	審 査	承 認	仕様一覧表
						井上	木下	木下	
						'22.1.31	'22.1.31	'22.1.31	
符号	年月日	記 事	作 成	審 査	承 認	四変テック株式会社			YC-01125

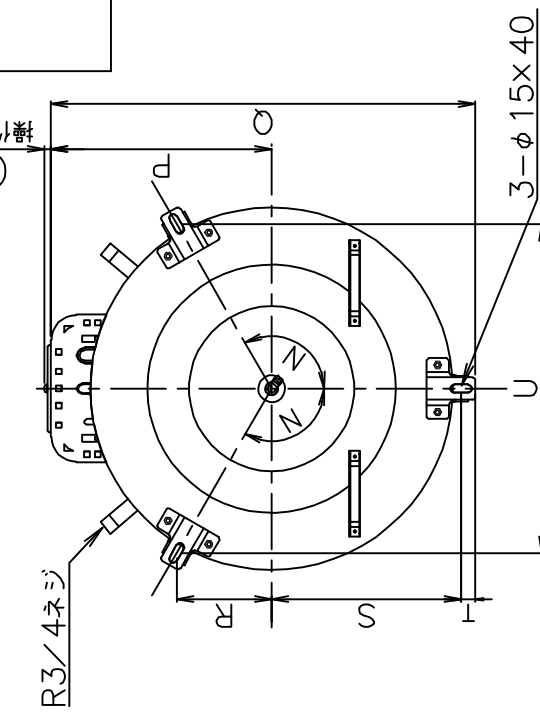
正面図



上面図



底面図



型式	SN3-3014D SN3-3017MLD	SN3-3014 SN3-3017ML	SN4-3714 SN4-3717ML	SN5-4614 SN5-4617ML	SN6-5614 SN6-5617ML
タンク容量(L)	300	300	370	460	560
質量本体	46	49	50	62	67
満水時(kg)	346	349	420	522	627
A	φ655	φ600	φ655	φ730	φ730
B	1466	1724	1744	1721	2022
C	50	47	57	50	50
D	1356	1617	1627	1611	1912
E	60	60	60	60	60
F	266	266	266	266	266
G	860	860	860	860	860
H	140	126	140	151	151
J	110	110	110	110	110
K	41	33	41	42	42
L	391	360	391	411	411
M°	40	45.7	40	36.5	36.5
N°	120	120	120	120	120
P	399	372	399	436	436
Q	766	705	766	841	841
R	171	154	171	190	190
S	342	307	342	380	380
T	26	26	26	26	26
U	593	532	593	658	658

寸法  
(mm)

R度		部品コード	
井上	λ	木下	
番	作	承	
査	成	認	
'22.1.17	'22.1.17	'22.1.17	

外形寸法図

四変テック株式会社

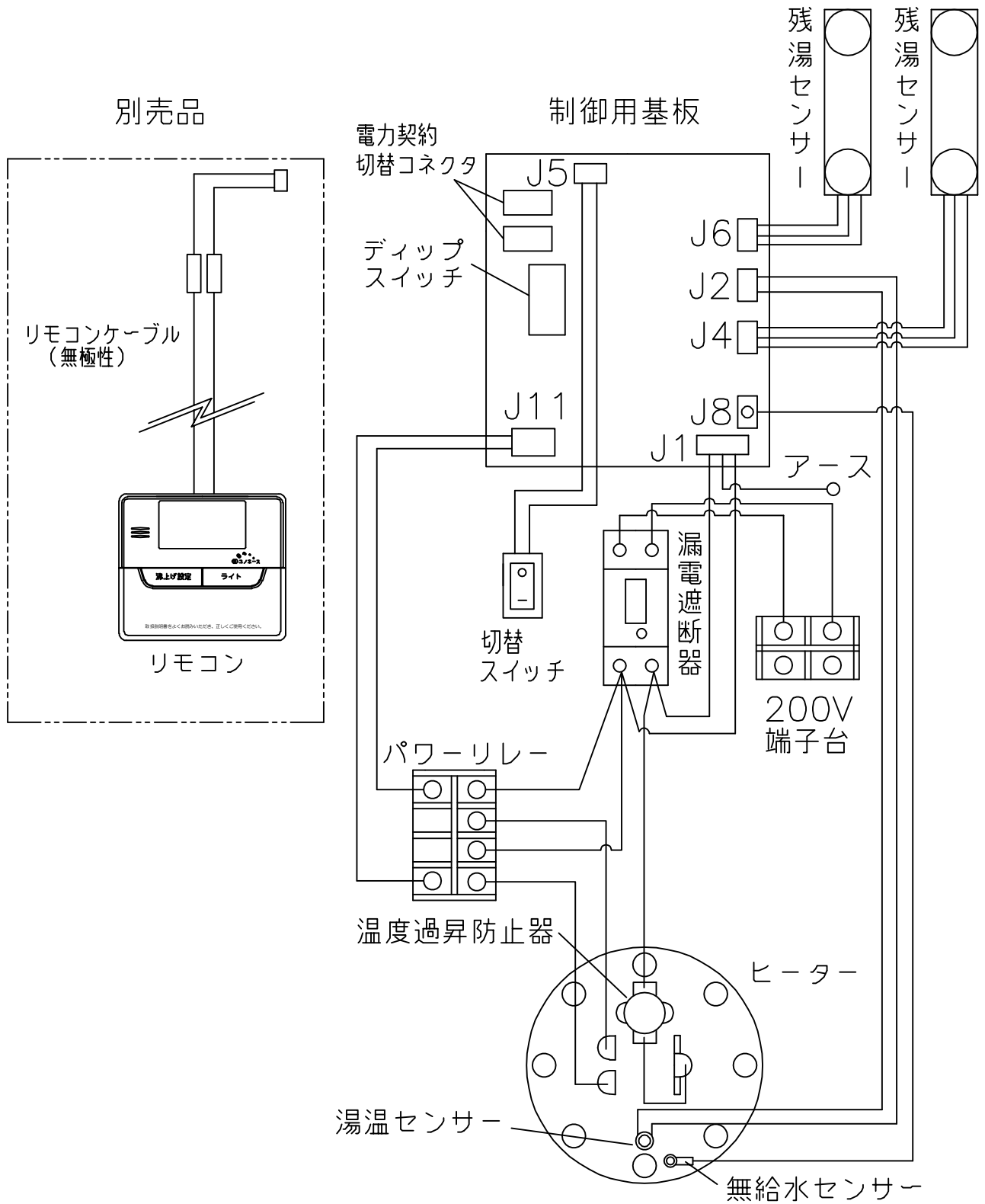
Y3-35644

様式管理番号 WP02QU-YEU03-X02

符号 年月日 記事 作成 審査 承認



部番	品名	材質	材料寸度	個数	記事



△							尺度	部品コード	配線図
△							×		
△							作 関 審 木下 承 藤井	丸型560L	
△							成 '13.1.15 査 '13.1.15 認 '13.1.15		
△							四変テック株式会社		Y4-29147
符号	年月日	記	事	作成	審査	承認			

## リモコン仕様一覧表

項 目		仕 様	
品 名		リモコン	
型 式		SL-DR3	
外形寸法(縦mm×横mm×厚みmm)		123×140×22	
設 定	沸き上げ湯温	3モード(多め/おまかせ/少なめ)	
		多め …… 約85℃ おまかせ …… 約65～約85℃ 少なめ …… 約65℃	
	運転休止日数	1～14日、--(連続休止)	
	沸き増し	1モード(全量)	※1
	時刻合わせ	「時 / 分 / 時刻設定」	
夜間時間帯	初期設定 開始 23:00 終了 7:00 (最大 12 時間)		
表 示	残湯量	5段階	
		150L: 50L未満、50L以上、100L以上、110L以上、125L以上 200L: 50L未満、50L以上、100L以上、125L以上、170L以上 300L ロータイプ: 45L未満、45L以上、120L以上、150L以上、230L以上 300L: 75L未満、75L以上、150L以上、180L以上、240L以上 370L: 75L未満、75L以上、150L以上、210L以上、280L以上 460L: 75L未満、75L以上、150L以上、210L以上、280L以上 470L: 75L未満、75L以上、150L以上、210L以上、300L以上 560L: 75L未満、75L以上、150L以上、225L以上、320L以上	
	時刻	24時間表示	※1
接 続	リモコンケーブル	2芯、0.5mm <sup>2</sup> 以上、20m以内、極性なし	
本リモコンは、マイコン型リモコンレスタイプと接続ができ、離れた場所から電気温水器の操作ができます。			
※1深夜電力契約でご使用の場合は、現在時刻の表示と設定および沸き増し設定はできません。			

						作 成	審 査	承 認	仕様一覧表
						井上	木下	木下	
						'21.7.8	'21.7.8	'21.7.8	
						四変テック株式会社			YC-01111
符号	年月日	記 事	作成	審査	承認				



