

図 番 一 覧 表

型 式	品 名	図 番
STP-4612KMH	仕 様 一 覧 表	YC- 01159
ST-4612KMH (貯湯ユニット)	外 形 寸 法 図	Y3- 35825
	構 造 図	Y3- 35827
	電 気 回 路 図	Y4- 35844
SP-607A (ヒートポンプユニット)	外 形 寸 法 図	Y3- 30941
	構 造 図	Y3- 31000
	電 気 回 路 図	Y4- 31001
リモコン SP-DR6	外 形 寸 法 図	Y3- 32130
	機 能 概 要	Y3- 32131

家庭用自然冷媒(CO₂)ヒートポンプ給湯機

[システム]

項 目		仕 様	
型 式		STP-4612KMH	
適応電力制度 ※1		時間帯別電灯／深夜電力B等 深夜電力Bでの使用には深夜電力対応キット(別売)が必要	
種 別		マイコン型(通電制御型)	
電 源	時間帯別電灯	主電源	単相交流200V
		補助電源	不要
	深夜電力	主電源	深夜電力 単相交流200V
		補助電源	昼間電力 単相交流100V(深夜電力対応キット(別売)が必要)
定格周波数		50/60Hz	
最大電流		16A	
冬期高温沸上げ温度		85℃	
着霜期高温沸上げ温度		85℃	
沸き上げ温度範囲 ※2		約65℃～85℃	
年間給湯効率(JIS) ※3		3.2	
夜間消費電力量比率 ※3		80%	
区分名(2025目標年度省エネ基準)		E	
リモコン設置		リモコン付き(台所リモコン: SP-DR6)	
給水方法		逃し弁・減圧弁による水道直結	
最高使用圧力		0.19MPa	
沸き上げ温度		「省エネ」:約65℃～75℃、「おまかせ」:約65℃～85℃ 「多め」:約70℃～85℃、「満タン」:約70℃～85℃	
給湯温度		約65℃～85℃(タンク内温度)	
沸き上げ 等操作	時刻合わせ		「時/分」
	湯温設定		「省エネ」、「おまかせ」、「多め」、「満タン」
	沸き上げモード		深夜のみ・通常
	表示	残湯量	6段階(表示部4段階)
		時刻	24時間(時・分)
沸き増し設定		全量沸き上げ(深夜電力Bの場合は沸き増し機能なし)	
ふろ給湯機能	お湯はり温度		—
	お湯はり量		—
	追いだき機能		—
	たし湯機能		—
	高温さし湯機能		—
	さし水機能		—
	自動運転継続時間		—
保証期間		2年(熱交換器・コンプレッサ3年、タンク5年)	
日本水道協会認証登録番号		A-423	
電気用品適合性検査証明書番号		—	
BL認定番号		—	

- ※1 外気温度が-5℃を下回る地域では深夜電力Bではご使用になれません。
 ※2 ヒートポンプユニットで沸き上げる温度です。タンク内の湯温は配管の放熱などにより低くなります。
 ※3 年間給湯効率(JIS)は、日本工業規格であるJIS C 9220の評価に基づき、ヒートポンプ給湯機を運転した時の単位消費電力量あたりの給湯熱量及び保温熱量を表したものです。
 着霜期高温条件: 外気温(乾球温度/湿球温度)2℃/1℃、水温5℃、沸き上げ温度85℃
 冬期給湯モード条件時の沸き上げ温度69℃(460Lは65℃)
 着霜期給湯モード条件時の沸き上げ温度72℃(460Lは67℃)
 算出条件: 沸き上げ設定「省エネ」、深夜のみ:「通常」、最低貯湯量:「50L」で測定した値であり、実際には地域条件・各種設定やご利用条件により異なります。
 夜間消費電力量比率とは、上記条件下でヒートポンプ給湯機を1日運転した時の総消費電力に対する夜間電力量の比率です。

[2017目標年度省エネ基準について]

区分						基準エネルギー消費効率
区分名	想定世帯	貯湯容量	仕様	保温機能	貯湯缶数	
19	標準	320L以上 550L未満	寒冷地 仕様以外	無	一缶	3.2

[2025目標年度省エネ基準について]

区分					基準エネルギー
区分名	想定世帯	貯湯缶数	貯湯容量	仕様	
E	標準	一缶	320L以上 550L未満	寒冷地 仕様以外	3.5

					作 成	審 査	承 認	仕様一覧表
					井上	木下	木下	
					'22.3.30	'22.3.30	'22.3.30	
					四変テック株式会社			YC-01159
符号	年月日	記事	作成	審査	承認			

家庭用自然冷媒(CO₂)ヒートポンプ給湯機

[貯湯ユニット]

項 目		仕 様	
型 式		ST-4612KMH	
タンク容量		460L	
形 状		角型配管内蔵タイプ	
設置区分		屋内・屋外兼用タイプ	
ドレンパン		有(750mmドレンホース付)	
消費電力(制御用)		約5W	
外形寸法(幅×奥行き×高さ)		640×705×2200mm	
質量(製品質量/満水時質量)		74kg(534kg)	
水側最高使用圧力(減圧弁設定圧力)		190kPa(170kPa)	
主要部品	タンク	材質	高耐食ステンレス鋼板
		階下給湯	不可
	浴槽設置範囲	上限	—
		下限	—
	保温材	グラスウール	
	アース	アース端子	
	漏電遮断器	200V-30A 感度電流15mA	
自動温度調節器	サーミスタ式(マイコン自動温度調節)		
残湯センサー	サーミスタ検知		
配管	給水配管接続口	R 3/4 オネジ (20A)	
	給湯配管接続口	R 3/4 オネジ (20A)	
	排水配管接続口	R 3/4 オネジ (20A)	
	ヒートポンプユニット接続口(A、B)	R 1/2 オネジ (15A)	

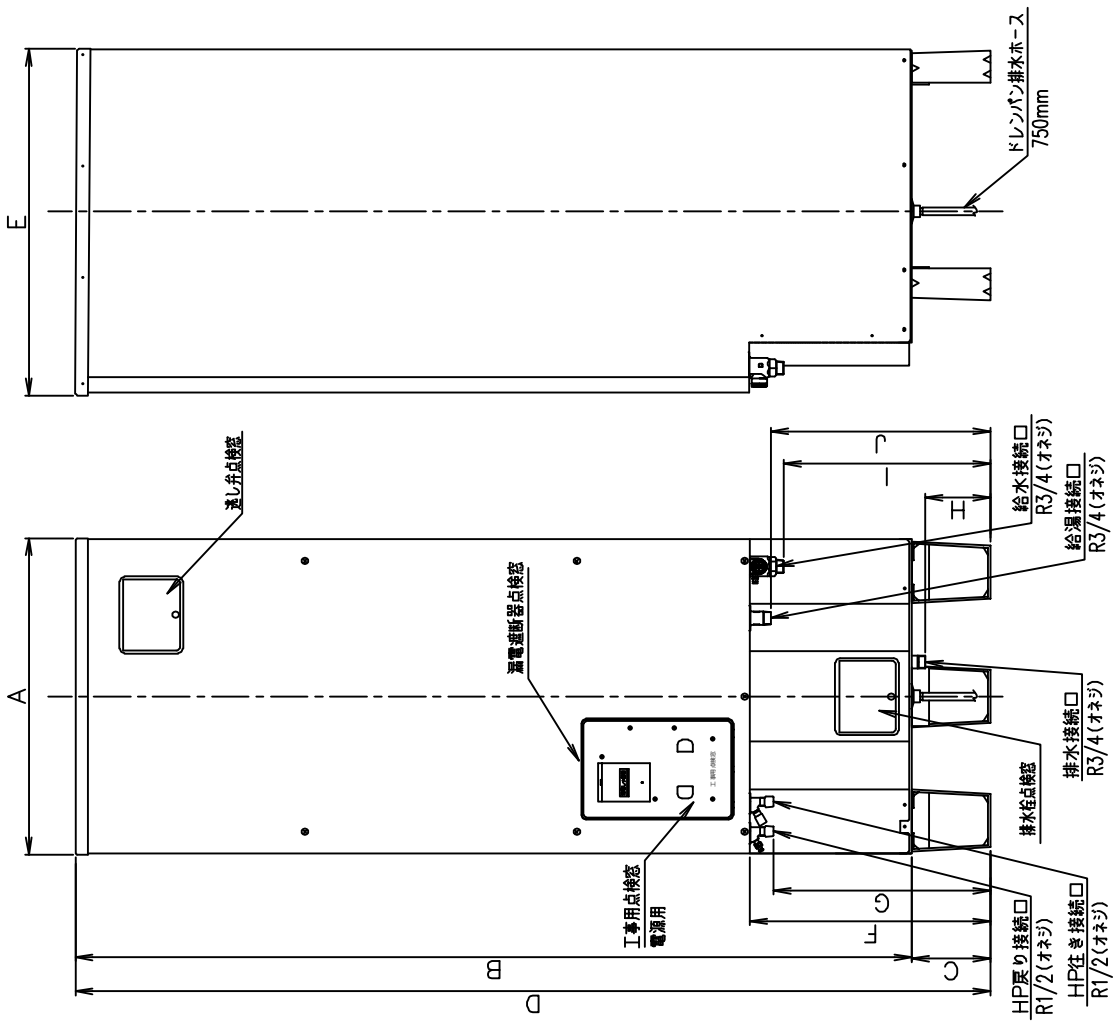
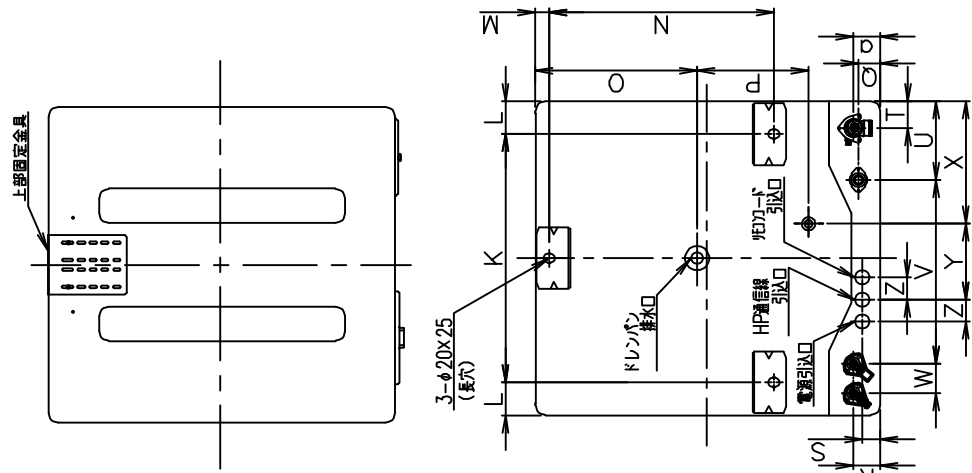
[ヒートポンプユニット]

項 目		仕 様
型 式		SP-607A
設置区分		屋外タイプ
ドレンパン		有
加熱能力/ 消費電力	中間期加熱能力/消費電力 ※2,3	6.0kW/1.325kW
	夏期加熱能力/消費電力 ※2,4	4.5kW/0.850kW
	冬期加熱能力/消費電力 ※2,5	6.0kW/1.415kW
	冬期高温加熱能力/消費電力 ※1,2,6	6.0kW/2.00kW
運転電流		7.20A
外形寸法(幅×奥行き×高さ)		820×300×650mm
製品質量		50kg
配管	接続口A	R 1/2 オネジ (15A)
	接続口B	R 1/2 オネジ (15A)
運転音(音響パワーレベル)(中間期※3/冬期※6)※7		55dB/58dB
冷媒名		CO ₂ (封入量0.725kg)
設計圧(高圧/低圧)		14.0MPa/8.5MPa
設置可能最低外気温度		マイナス10℃

- ※1 低外気温時は除霜の為、加熱能力が低下することがあります。
 ※2 沸き上げ終了直前では加熱能力が低下する場合があります。
 ※3 作動条件:外気温(DB/WB℃) 16/12℃、水温 17℃、沸き上げ温度65℃
 ※4 作動条件:外気温(DB/WB℃) 25/21℃、水温 24℃、沸き上げ温度65℃
 ※5 作動条件:外気温(DB/WB℃) 7/ 4℃、水温 9℃、沸き上げ温度65℃
 ※6 作動条件:外気温(DB/WB℃) 7/ 6℃、水温 9℃、沸き上げ温度85℃
 ※7 運転音は反響の少ない無響室で測定した数値です。実際に据付けた状態で測定すると、周囲環境により異なります。2018年のJIS改正で運転音の測定方法が変わりました。従来の「音圧レベル(騒音レベル)」はJIS改正で定められたある1点で測定したものでしたが、今回採用された「音響パワーレベル」は、周囲に発するすべての音響エネルギーを評価したものです。国際的な評価方法の統一を図るため、表示を開始しました。製品の運転音が大きくなった訳ではありません。詳しくは、一般社団法人日本冷凍空調工業会のホームページをご覧ください。(http://www.jraia.or.jp)

						作 成	審 査	承 認	仕様一覧表
						井上	木下	木下	
						'22.3.30	'22.3.30	'22.3.30	
						四変テック株式会社			YC-01159
符号	年月日	記事	作成	審査	承認				

部番	品名	材質	材寸	個数	記号



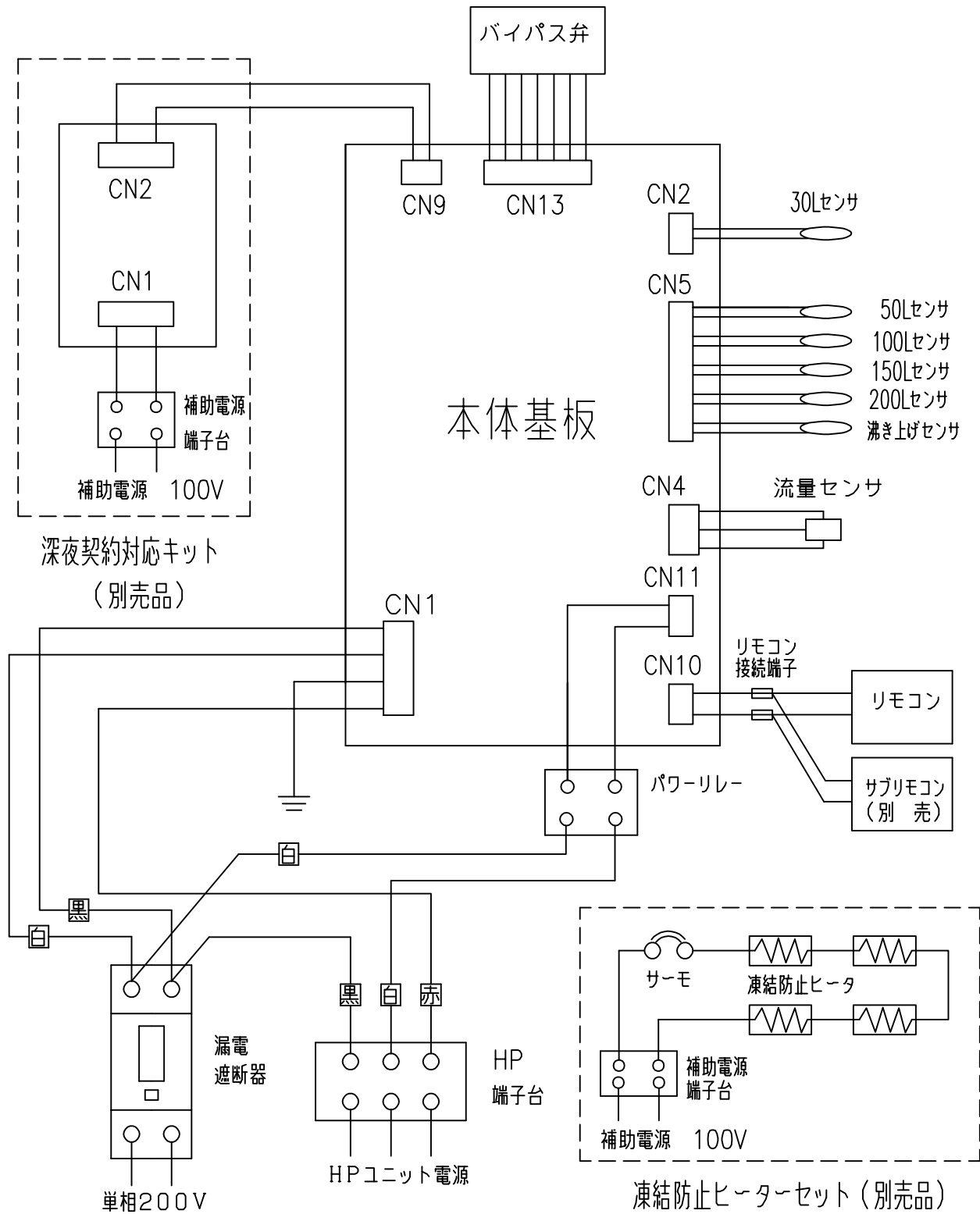
型 式	ST-3712KMH	ST-4612KMH
タンク容量(L)	370	460
A	640	
B	1700	2040
C	160	
D	1860	2200
E	705	
F	489	
G	441	
H	132	
I	420	
J	446	
K	505	
L	67.5	
M	28	
N	457	
O	329	
P	227	
Q	45	
R	55	
S	37	
T	56	
U	161	
V	373	
W	60	
X	250	
Y	154	
Z	45	
φ	55	

外形寸法図	
尺 度	部 品 コー ド
井上	木下
番	承
査	認
'22.3.30	'22.3.30
作 成	認
四変テック株式会社	
符号	年月日
記 事	作成
承 認	承 認

Y3-35825

様式管理番号 WP02QU-YEU03-X02

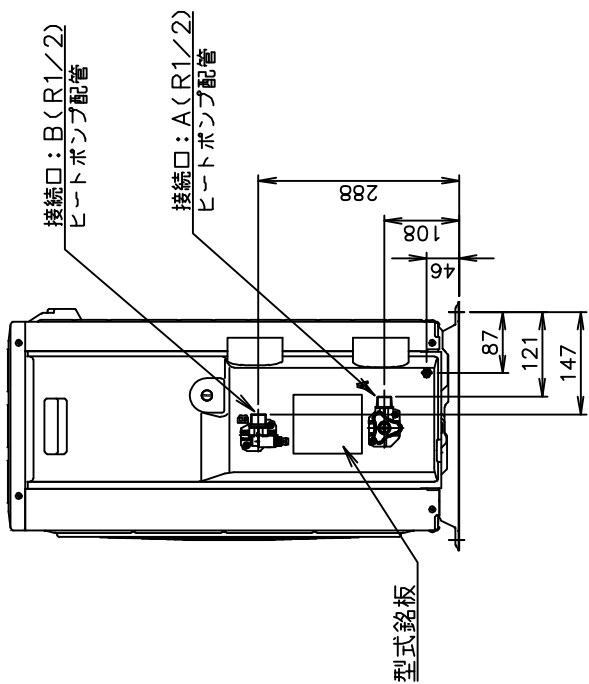
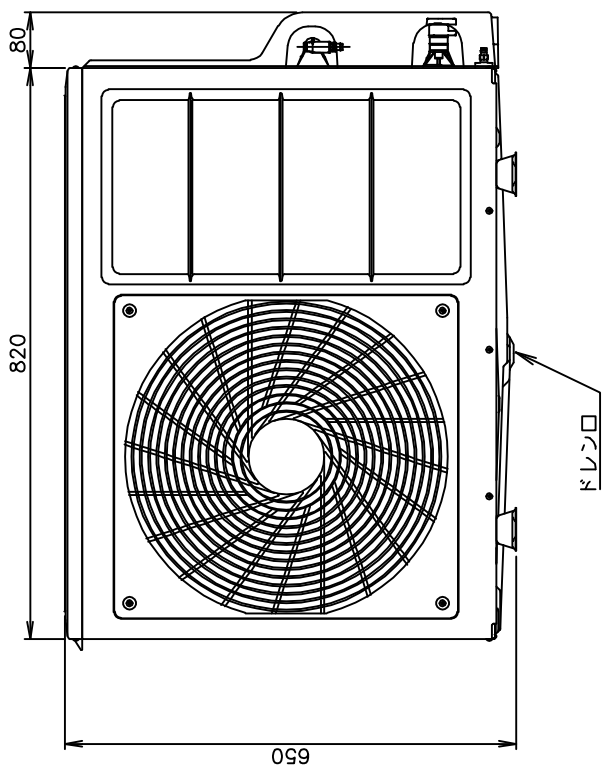
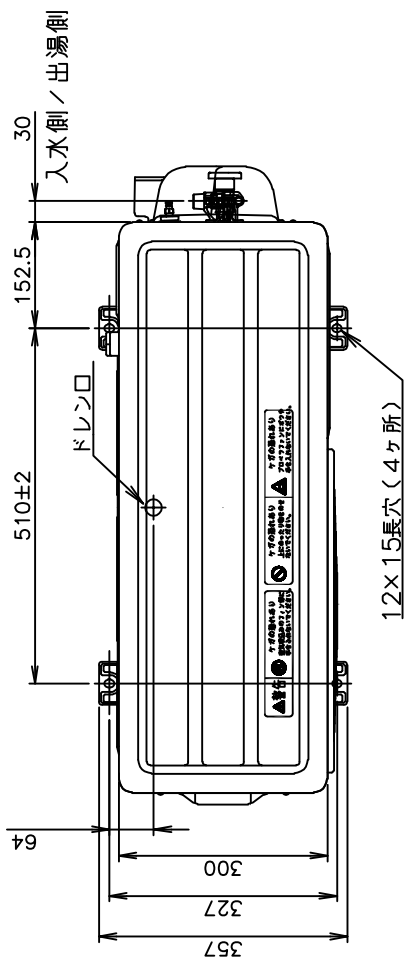
部番	品名	材質	材料寸度	個数	備考



※1 深夜契約時（深夜契約対応キット取付時）は、パワーリレー～HP端子台間のリード線「白」を外し、漏電遮断器～パワーリレー間のリード線「白」のパワーリレー側を外し、HP端子台「白」に接続します。

△										尺度	部品コード	電気回路図				
△										⊕	✕					
△										作	井上	審	木下	承	木下	ST-3712KMH ST-4612KMH
△										成	'22.4.6	査	'22.4.6	認	'22.4.6	
△										四変テック株式会社						Y4-35844
符号	年月日	記	事	作成	審査	承認							様式管理番号 WPO2QU-YEU03-X01			

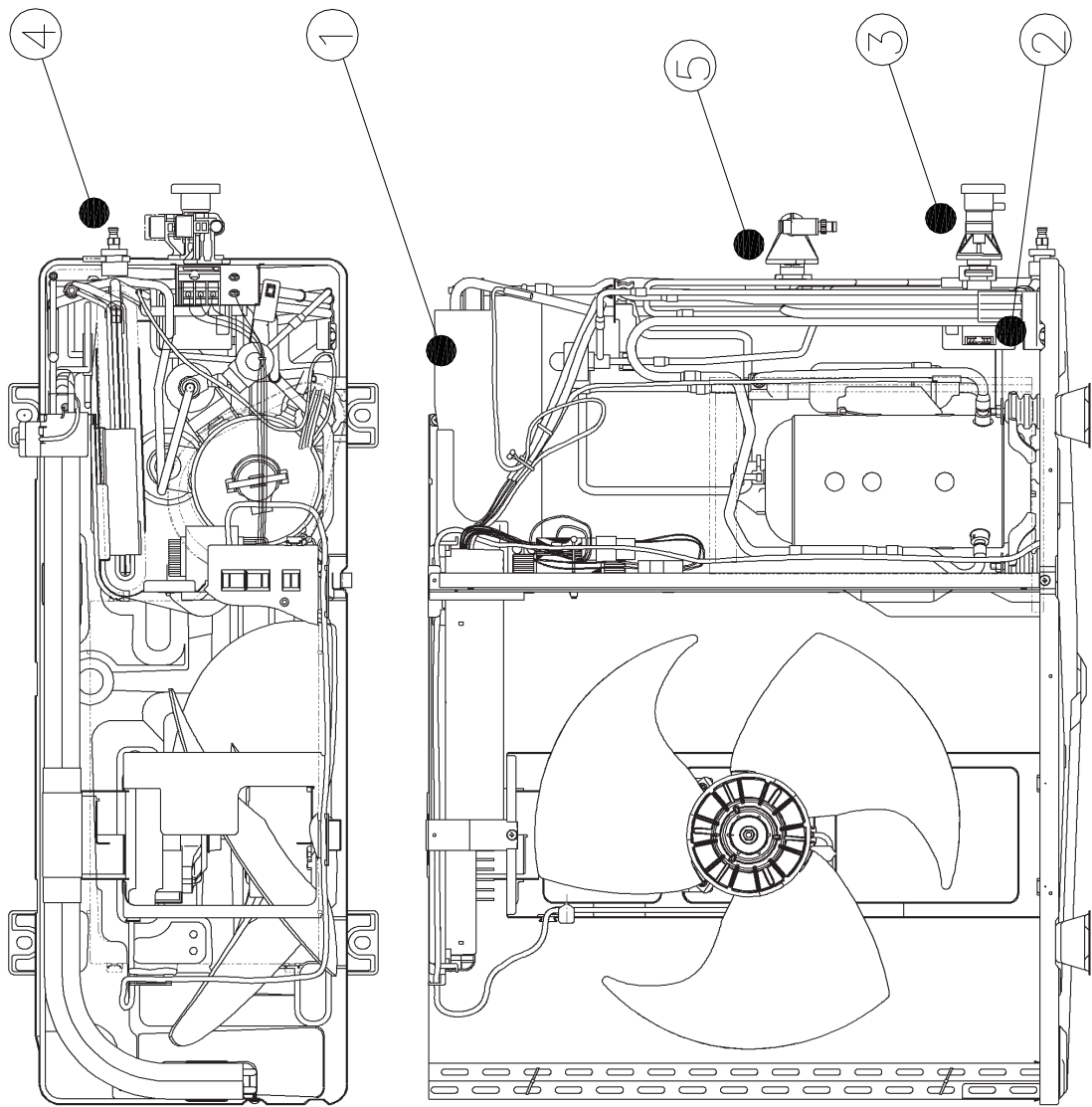
部番	品名	材質	材料寸度	個数	記事
----	----	----	------	----	----



△			尺度	部品コード	外形寸法図
△			番	藤井	SP-456A
△			作	木下	SP-607A
△			成	16.11.8	
△					
△	年月日	記事			Y3-30941
△			作成		
△			審査		
△			承認		

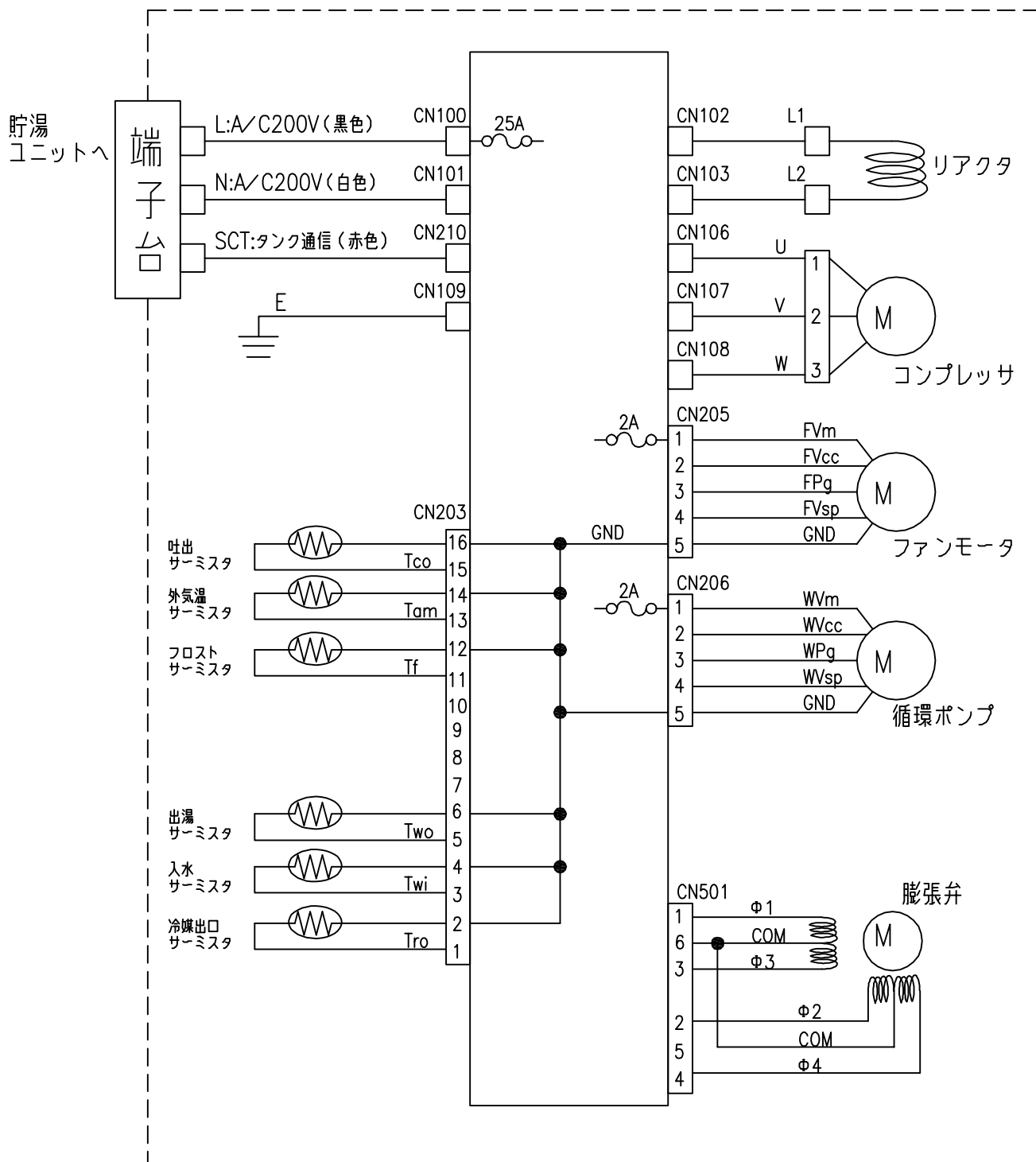
様式管理番号 WP02QU-YEU03-X02

部番	品名	材質	材料寸度	個数	記事
①	水冷煤熱交換器				
②	循環ポンプ				
③	入水ジョイント				
④	水抜き栓				
⑤	出湯ジョイント				



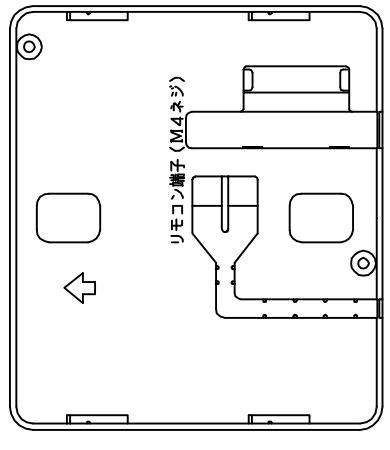
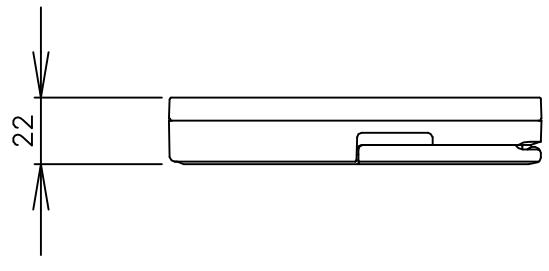
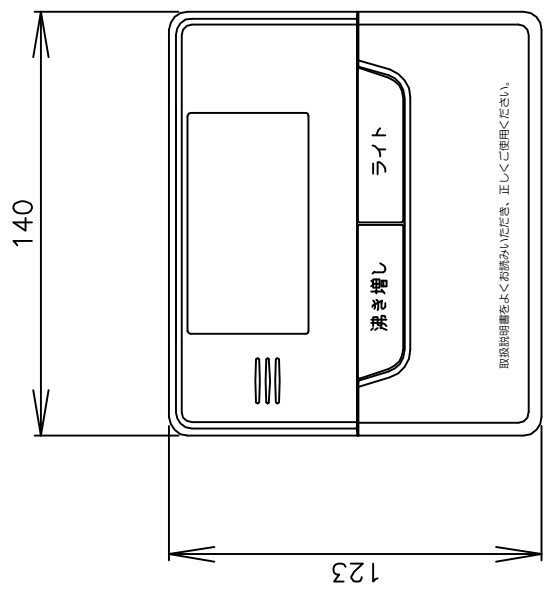
尺度		部品コード	構造図
⊙		刃	
作	関	番	承
成	*16.11.8	査	藤井 認
			SP-456A SP-607A
符号	年月日	記事	四変テック株式会社 Y3-31000
		作成	成認

部番	品名	材質	材料寸度	個数	備考

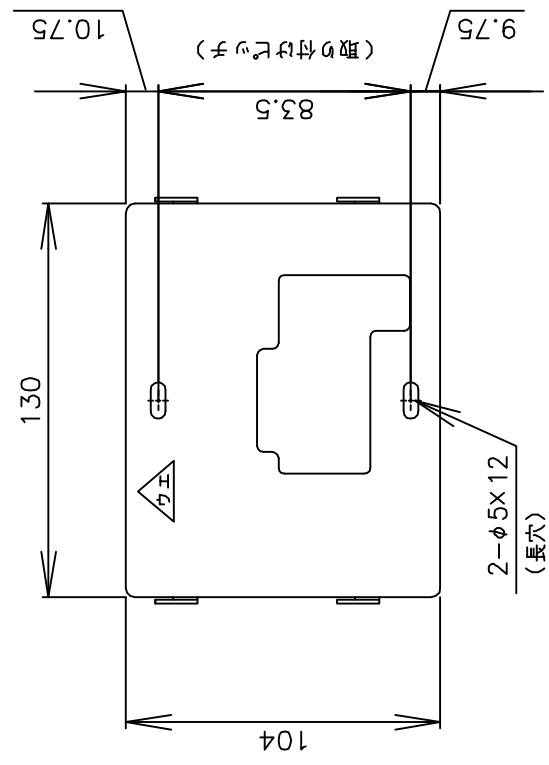


△						尺度	部品コード	電気回路図
△						⊗		
△						作 関 番 木下 承 藤井	SP-456A	SP-607A
△						成 '16.11.17 査 '16.11.17 認 '16.11.17		
△						四変テック株式会社	Y4-31001	
符号	年月日	記	事	作成	審査	承認		

部番	品名	材質	材寸	材度	材数	記事
----	----	----	----	----	----	----



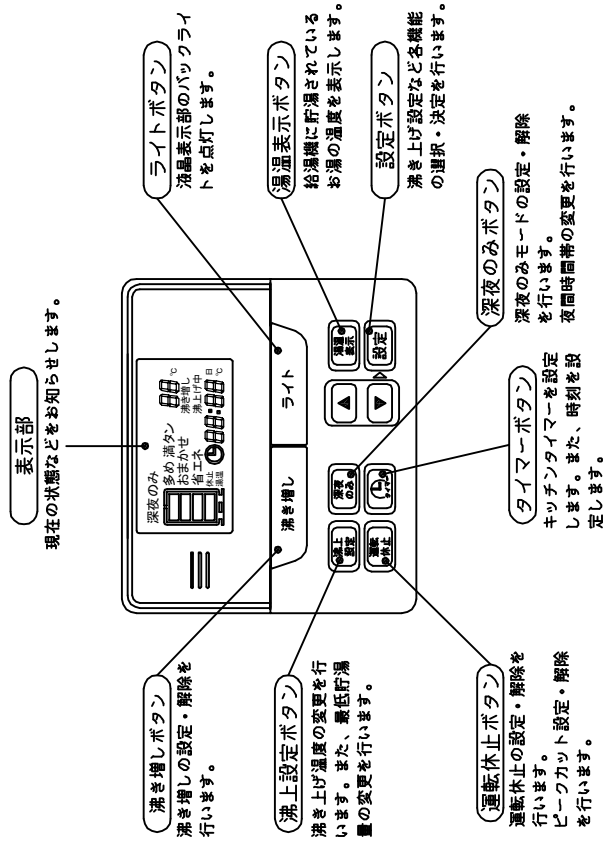
・取付板 (付属品)



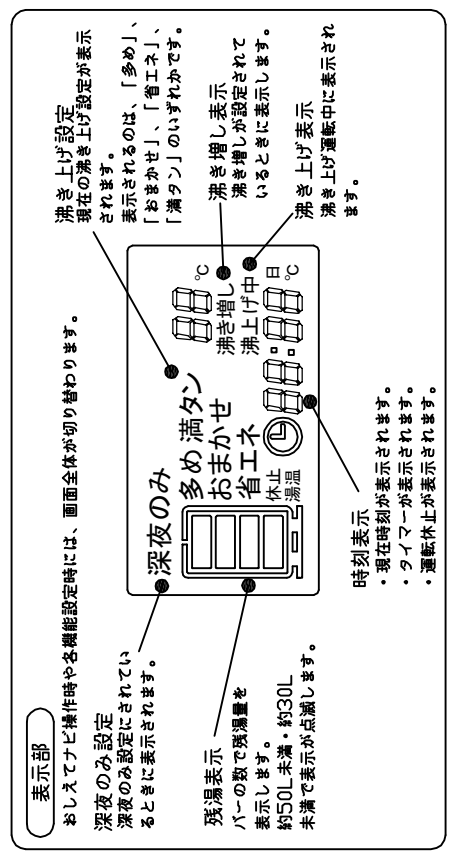
△			尺 度	部 品 代 号	外 形 寸 法 図													
△			<table border="1"> <tr> <td rowspan="3" style="text-align: center;">⊕</td> <td>作</td> <td>開</td> <td>承</td> <td>木 下</td> <td rowspan="3" style="text-align: center;">×</td> </tr> <tr> <td>成</td> <td>'19.6.7</td> <td>下</td> <td>'19.6.7</td> </tr> <tr> <td></td> <td></td> <td>認</td> <td></td> </tr> </table>	⊕	作	開	承	木 下	×	成	'19.6.7	下	'19.6.7			認		SP-DR6
⊕	作	開			承	木 下	×											
	成	'19.6.7			下	'19.6.7												
			認															
△	符 号	年 月 日	記 事	作 成 者	認													
<table border="1"> <tr> <td colspan="2">四変テック株式会社</td> <td colspan="2">Y3-32130</td> <td colspan="2"></td> </tr> </table>						四変テック株式会社		Y3-32130										
四変テック株式会社		Y3-32130																

リモコン及び機能概要

リモコン操作部



リモコン表示部



1. 沸き上げ設定

お使いになるお湯の量に合わせて、沸き上げ湯温を設定できます。通常は「省エネ」モードのご使用をおすすめします。

モード	沸き上げ動作内容
省エネ (初期設定)	季節や過去1週間のお湯の使用量をもとに深夜電力で最適な湯温 (学習) で貯湯する設定です。 (沸き上げ温度約65℃~75℃)
おまかせ	季節や過去1週間のお湯の使用量をもとに深夜電力で最適な湯温 (学習) で貯湯する設定です。 (沸き上げ温度約65℃~85℃)
多め	沸き上げ温度を最高温度にします。お客などのお湯をたくさん使用することが予想される場合は、前日に設定しておくこともお勧めします。季節などに応じて、約70℃~85℃の温度に沸き上げます。
満タン	いつでもたくさんお湯を使いたい場合の設定です。昼間、深夜にかかわらず最高温度で沸き上げます。「満タン」設定は設定から1週間経過すると自動で「おまかせ」に切り替わります。季節などに応じて、約70℃~85℃の温度に沸き上げます。

2. 「深夜のみ」設定

「深夜のみ」とは、沸き上げを行う時間帯を深夜時間帯のみにするモード設定です。昼間時間帯の沸き上げを止めたいときに設定します。

モード	表示	動作内容と注意点
深夜のみ (初期設定)		電気代の安い夜間時間帯のみ沸き上げるモードです。ただし夜間時間帯に沸き上げた湯量以上のお湯を昼間に使用するとお湯がなくなり、お湯が使えなくなります。
通常モード		お客様が設定された最低貯湯量を下回ると自動で沸き上げを行います。深夜のみモードに比べ、昼間時間帯でも沸き増しを行うため、電気代が高めになることがあります。

3. 最低貯湯量設定

通常モードのとき、湯切れしないように貯湯タンクに最低でも残したいお湯の量 (最低貯湯量) を設定することができます。

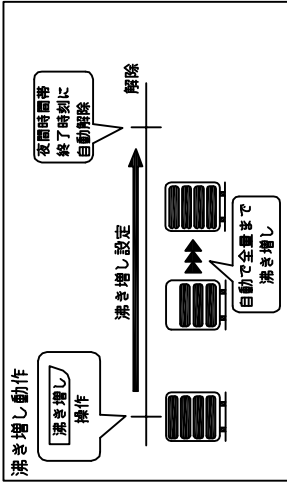
モード	動作内容
50L (初期設定)	残湯量が約50Lをきると沸き増しします。
100L	残湯量が約100Lをきると沸き増しします。
150L	残湯量が約150Lをきると沸き増しします。
200L	残湯量が約200Lをきると沸き増しします。

4. ピークカット設定

昼間時間帯に節電をしたい場合、ご指定の時間帯において「最低貯湯量」による沸き上げを停止することができます。経済的です。

5. 沸き増し設定

お客などでたくさんお湯が必要なときは、「沸き増し」を使用して貯湯タンクのお湯を沸き増しします。



6. 夜間時間帯設定

電力会社によって異なる電気料金メニューにあった夜間時間帯に設定変更できます。

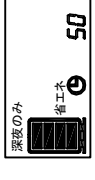
7. 残湯量表示について

リモコンの残湯量表示は、貯湯タンク内のお湯の量を次のように表示しています。残湯量表示は、目安です。残湯量表示は、48℃以上のお湯の量を段階的に示しています。

残湯量表示	残湯量 (目安)	残湯量表示	残湯量 (目安)
	約30L未満 (バックライト点滅) 警告音あり		約100L以上
	約50L未満 (バックライト点滅) 警告音あり		約150L以上
	約50L以上 (点灯)		約200L以上

8. タイマー機能

リモコンには、キッチンタイマー機能がありません。お湯はり時等にご使用ください。
●タイマー起動中は○が点滅し、設定された数値が減算されます。表示が「0分」になったら、ブザー音にてお知らせします。



機能概要 (リモコン)	
尺度	部品コード
作	番
成	査
符	号
年	月
日	
記	事
作	成
理	理
者	者
四	変
変	テ
ツ	ク
株	株
式	式
有	有
限	限
公	公
司	司
記	事
Y3-32131	