

図 番 一 覧 表

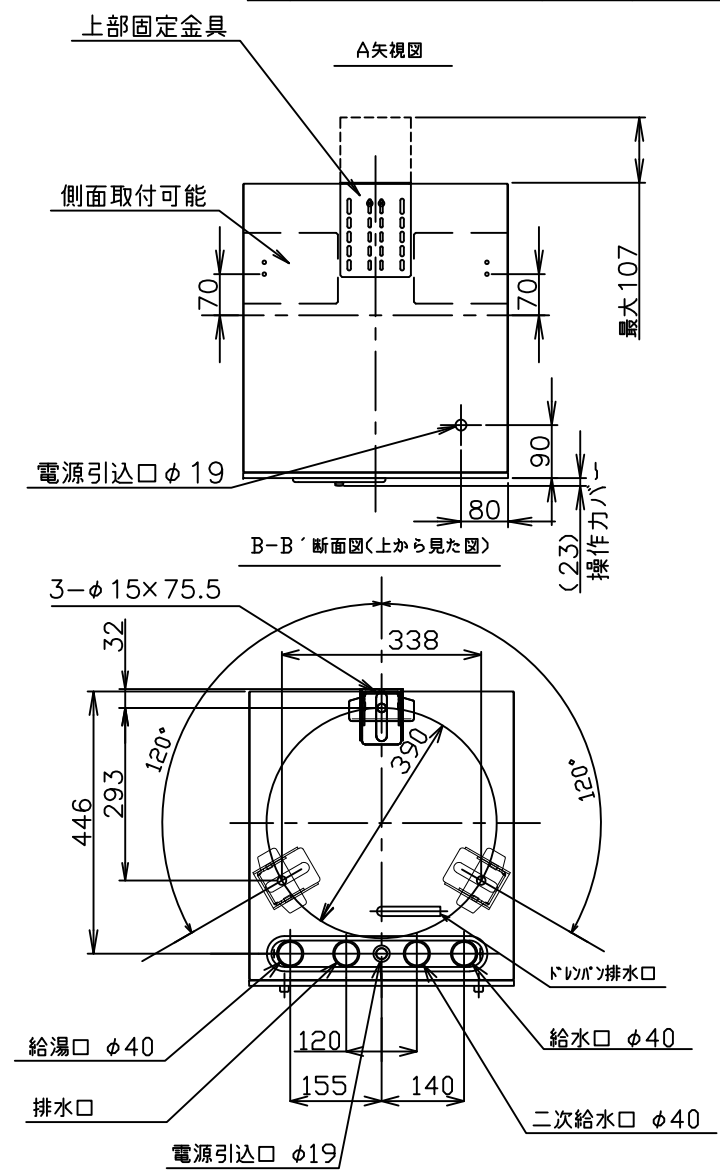
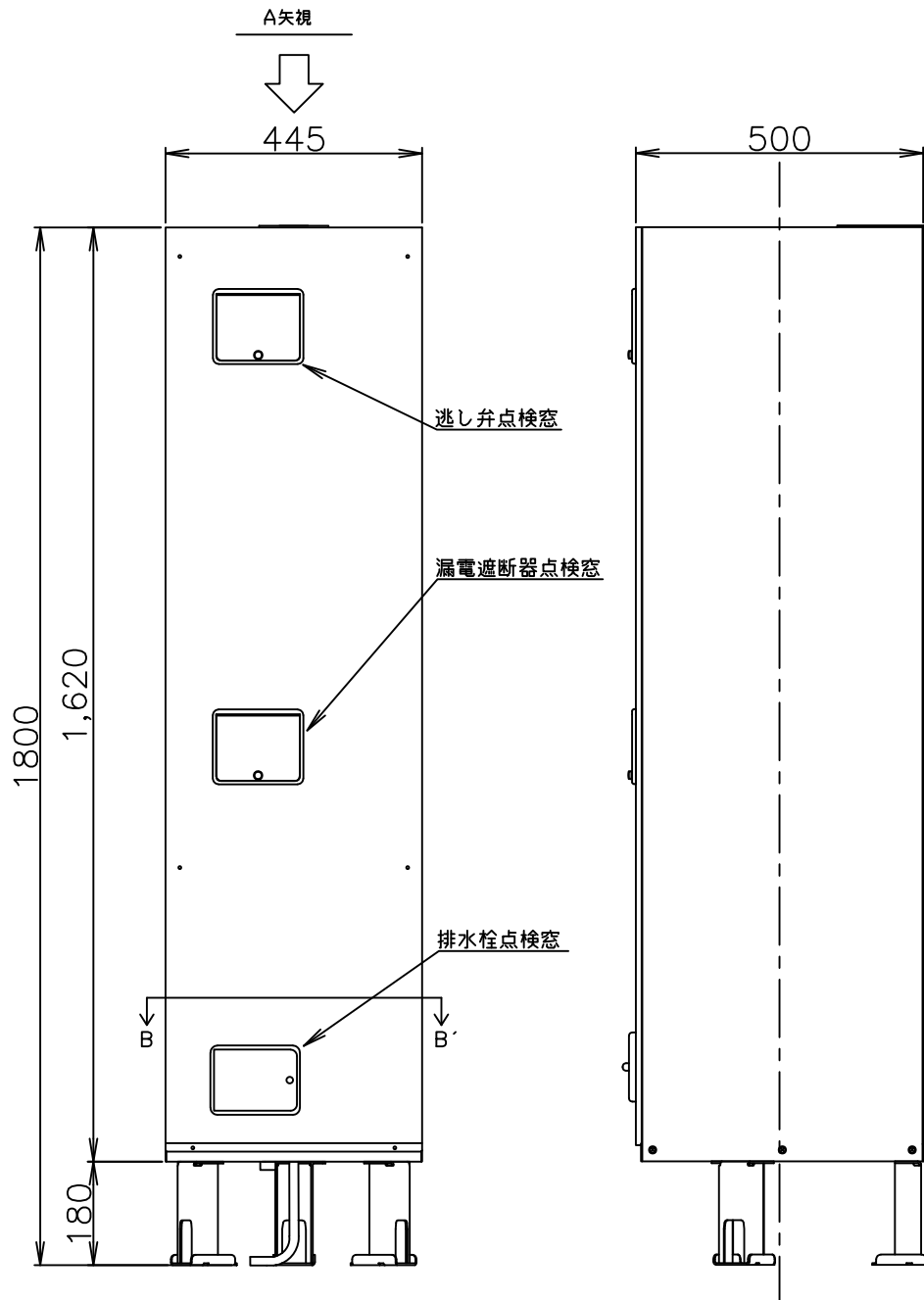
タ イ プ		型 式	品 名	図 番
角型	マイコンレス型	SN2-1511K	仕様一覧表	YC- 01248
			外形寸法図	Y3- 36290
			構 造 図	Y3- 36331
			配 線 図	Y4- 32324

電気温水器仕様一覧表

項 目	仕 様	
型 式	SN2-1511K	
適用電力制度	深夜電力B等	
種 別	マイコンレスタイプ	
形 状	角型配管内蔵タイプ	
設置区分	屋内設置タイプ	
ドレンパン	有	
主 電 源	深夜電力 単相交流200V	
リモコン設置	不可	
リモコン制御電源	—	
消費電力	2.4kW	
外形寸法(幅×奥行×高さ)	W445×D500×H1800	
製品質量	38kg (満水時188kg)	
給水方式	逃し弁・減圧弁による水道直結	
通電制御方式	—	
タンク容量	150L	
沸き上げ温度	約85℃	
主要部品	タンク 材質	高耐食ステンレス鋼板
	タンク 階下給湯性能	不可
	保温材	グラスウール
	ヒータ	シーズヒータ
	アース	アース端子
	漏電遮断器	200V-30A 感度電流15mA
	自動温度調節器	84.5℃ OFF/自動復帰
	残湯センサー	—
	温度過昇防止器	97.0℃ OFF/手動復帰
配管内蔵部材	減圧弁	85kPa
	逃し弁	97kPa
配管	給水配管接続口	R 3/4 オネジ
	二次給水配管接続口	R 1/2 オネジ
	給湯配管接続口	R 3/4 オネジ
	排水配管接続口	R 3/4 オネジ
操作切り替え	—	
本体側機能	時計合わせ	—
	湯温設定	—
	表示 残湯量	—
	表示 時刻	—
リモコン(別売)側機能	時計合わせ	—
	湯温設定	—
	表示 残湯量	—
	表示 時刻	—
沸き増し設定	—	
保証期間(条件等は保証書に記載)	2年(ヒータ3年, タンク5年)	
日本水道協会認証登録番号	A-249	
BL認定番号	—	
電気用品適合性検査証明書番号	JET0935-81070-1001	

	作 成	審 査	承 認	仕様一覧表
	藤本	木下	木下	-----
	'23.7.24	'23.7.24	'23.7.24	
符号 年月日 記 事 作成 審査 承認	四変テック株式会社			YC-01248

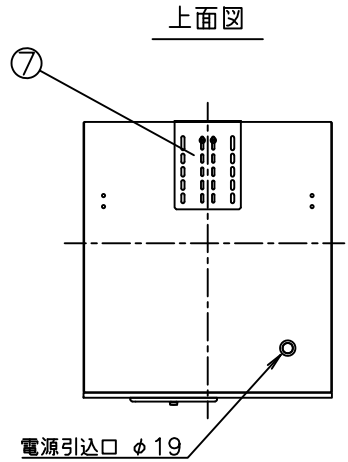
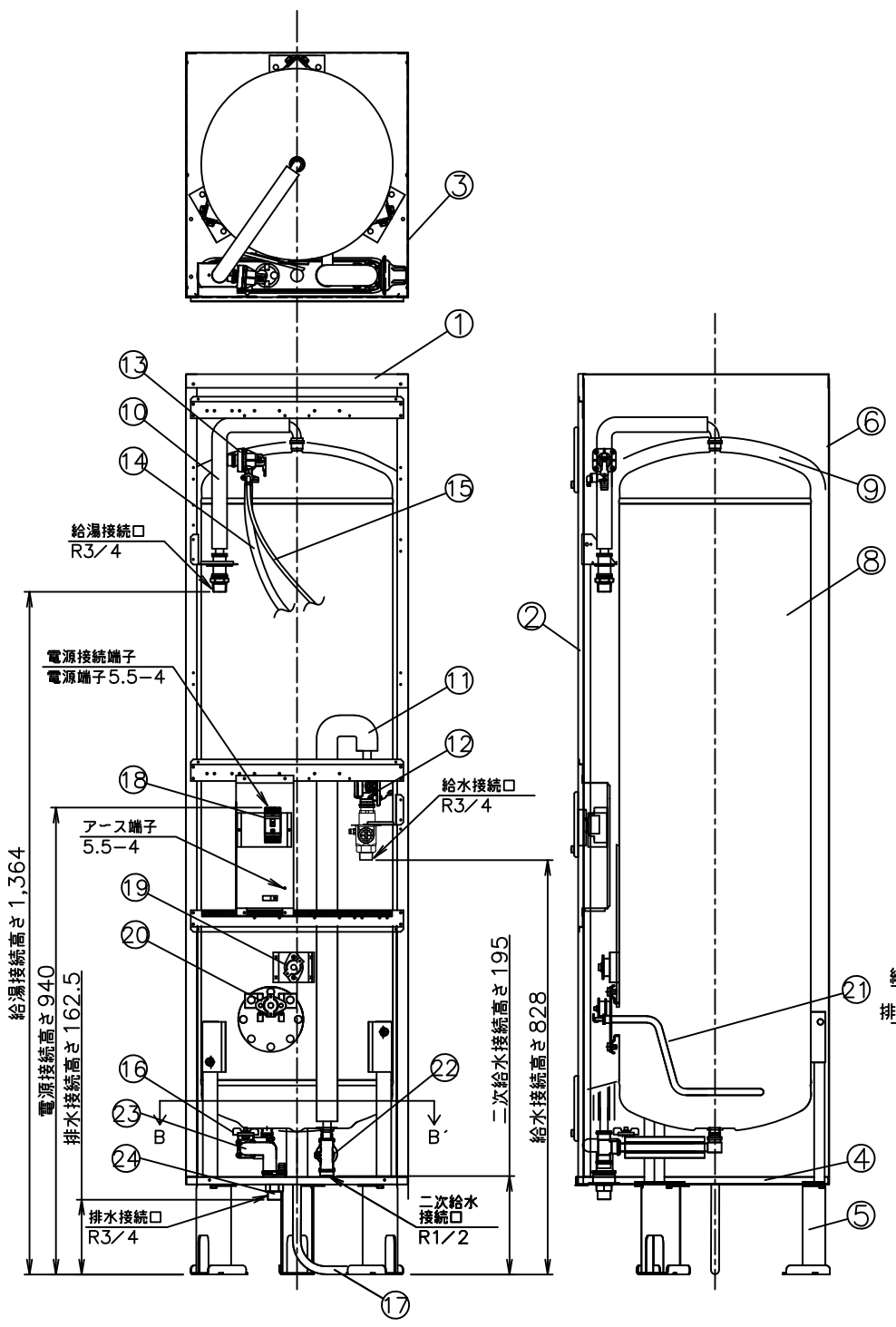
部番	品名	材質	材料寸度	個数	記事



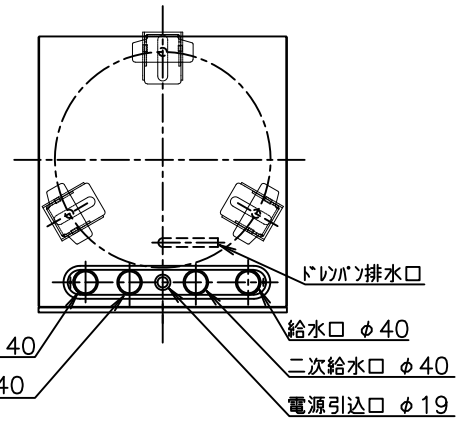
△						尺度	部品コード	外形寸法図				
△						⊕	λ					
△						作	藤本	審	木下	承	木下	SN2-1511K
△						成	'23.7.6	査	'23.7.6	認	'23.7.6	SN2-1513KML
△						四変テック株式会社					Y3-36290	

様式管理番号 WP02QU-YEU03-X02

部番	品名	材質	材料寸法	個数	記事
----	----	----	------	----	----



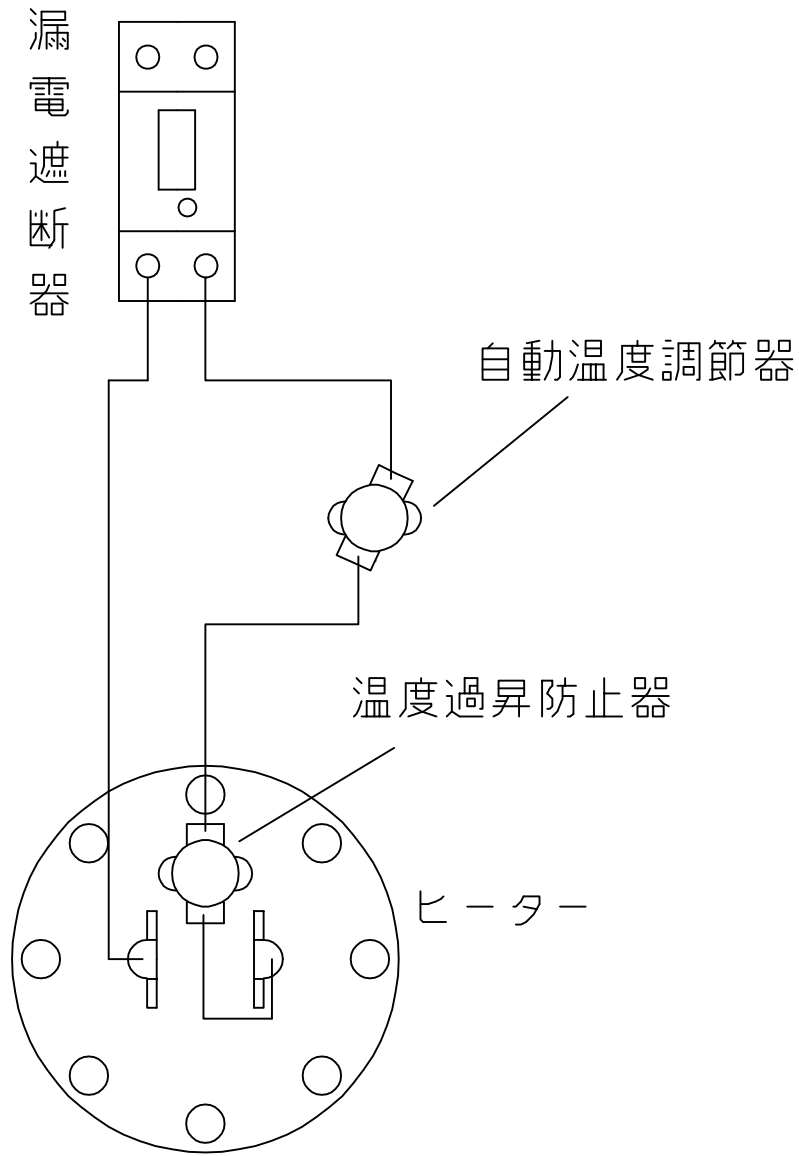
B-B'断面図 (上から見た図)



品番	品名	仕様	数量
1	上蓋	垂鉛調板	1
2	前カバー	塗装調板 アイボリー色	1
3	外筒	塗装調板 アイボリー色	1
4	下蓋	垂鉛調板	1
5	脚	垂鉛調板	3
6	後板	垂鉛調板	1
7	上部固定金具	垂鉛調板	1
8	タンク	高耐食ステンレス調板	1
9	保温材	グラスウール	1
10	給湯パイプ	銅パイプ	1
11	給水パイプ	銅パイプ	1
12	減圧弁	85kPa	1
13	逃し弁	97kPa	1
14	逃し弁用排水ホース	φ12×φ16	1
15	逃し弁用吸気ホース	φ5×φ7	1
16	排水バルブ	PPS	1
17	ドレンパン排水ホース	φ12×φ16 750mm	1
18	漏電遮断器	30A 感度電流15mA	1
19	自動温度調節器	動作温度84.5℃(自動復帰)	1
20	温度過昇防止器	動作温度97.0℃(手動復帰)	1
21	ヒーター	2.4kW	1
22	樹脂継手φ20チーズ	PPS	1
23	排水バルブホース	φ22×φ28	1
24	排水ソケット	PPS	1

△						尺度	部品コード	構造図
△						⊕	⋈	
△						作	藤本	SN2-1511K
△						成	'23.7.13	
△						承	木下	Y3-36331
△						認	'23.7.13	
△						四変テック株式会社		
符号	年月日	記事	作成	審査	承認			

部番	品名	材質	材料寸度	個数	記事



△								尺度	部品コード	配線図				
△								⌘						
△								作	藤本	審	関	承	木下	150L,200L マイコンレスタイプ
△								成	'20.3.12	査	'20.3.12	認	'20.3.12	
△								四変テック株式会社					Y4-32324	
符号	年月日	記	事	作成	審査	承認								