

図 番 一 覧 表

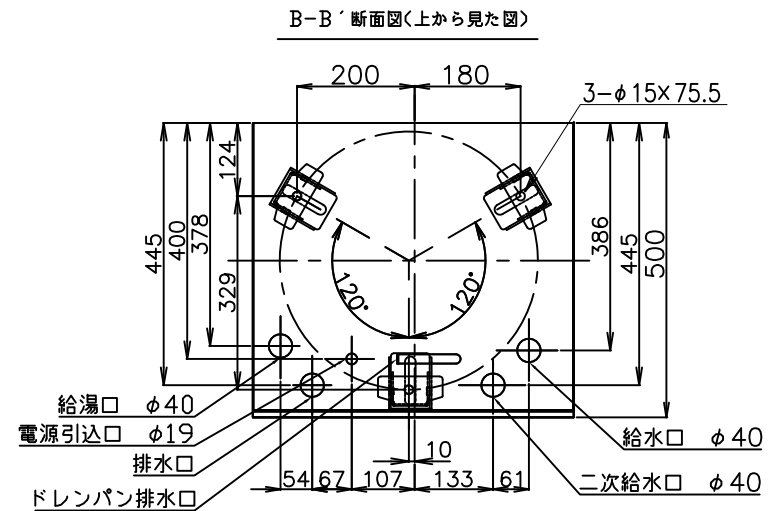
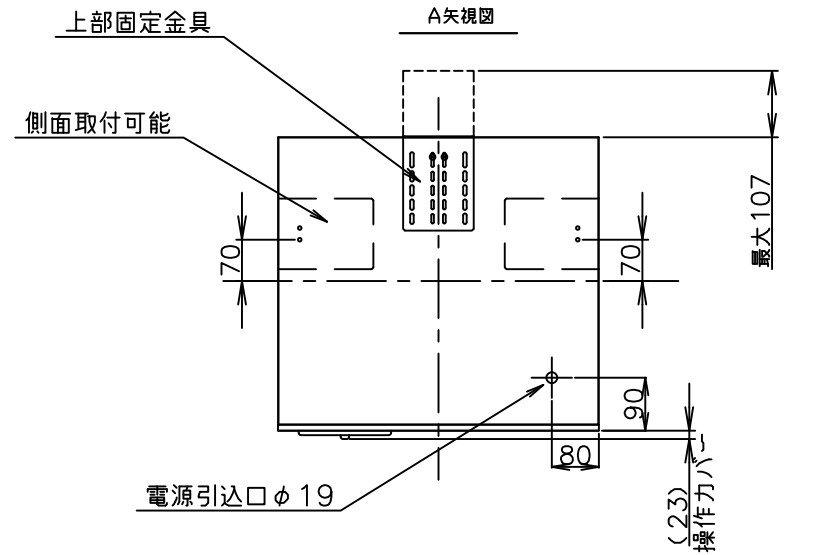
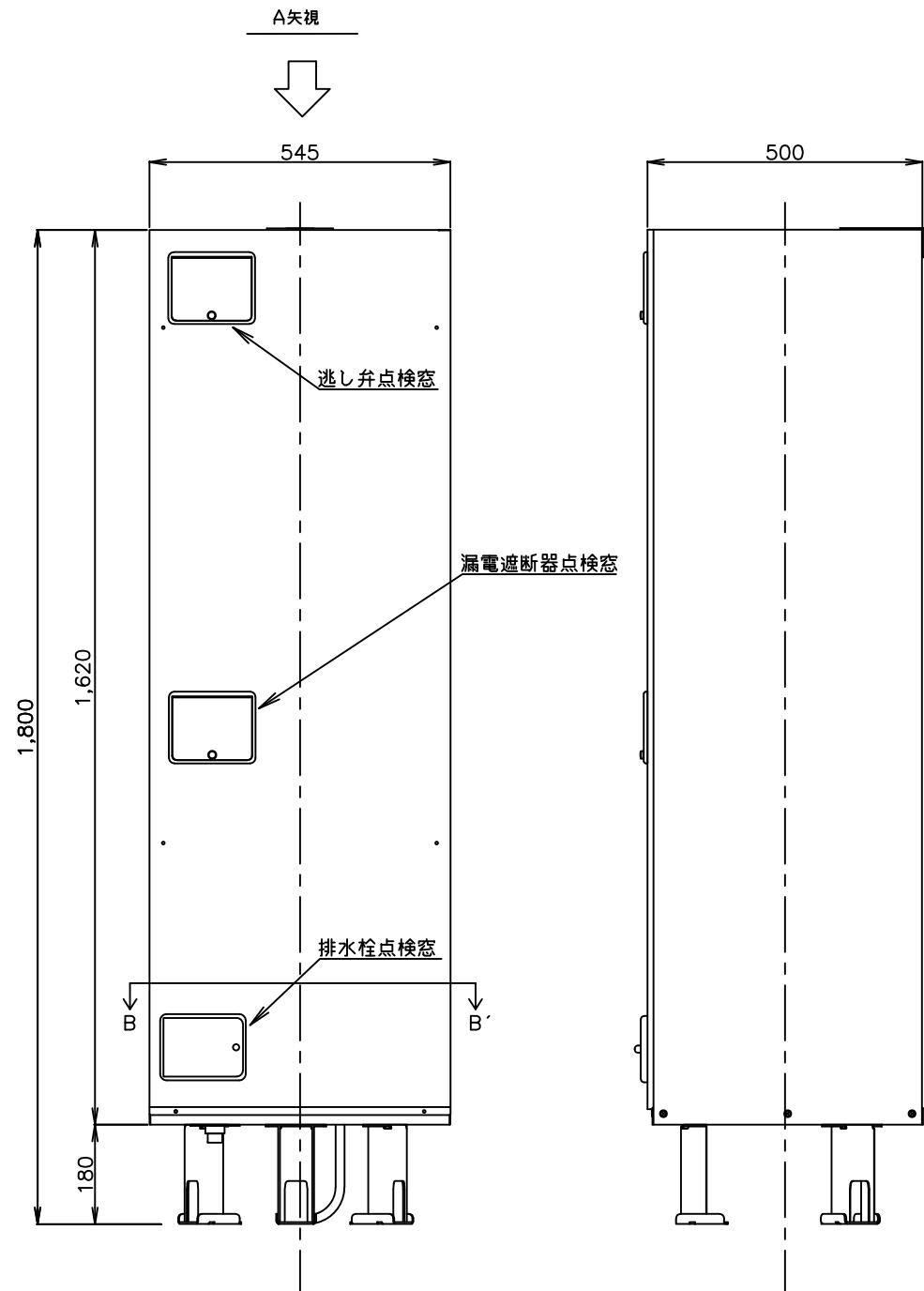
タ イ プ		型 式	品 名	図 番
角型	マイコンレス型	SN2-2011K	仕様一覧表	YC- 01249
			外形寸法図	Y3- 36291
			構 造 図	Y3- 36332
			配 線 図	Y4- 32324

電気温水器仕様一覧表

項 目	仕 様		
型 式	SN2-2011K		
適用電力制度	深夜電力B等		
種 別	マイコンレスタイプ		
形 状	角型配管内蔵タイプ		
設置区分	屋内設置タイプ		
ドレンパン	有		
主 電 源	深 夜 電 力 単相交流200V		
リモコン設置	不可		
リモコン制御電源	—		
消費電力	2.4kW		
外形寸法(幅×奥行×高さ)	W545×D500×H1800		
製品質量	45kg (満水時245kg)		
給水方式	逃し弁・減圧弁による水道直結		
通電制御方式	—		
タンク容量	200L		
沸き上げ温度	約85℃		
主 要 部 品	タンク 材質	高耐食ステンレス鋼板	
	タンク 階下給湯性能	不可	
	保温材	グラスウール	
	ヒータ	シーズヒータ	
	アース	アース端子	
	漏電遮断器	200V-30A 感度電流15mA	
	自動温度調節器	84.5℃ OFF/自動復帰	
	残湯センサー	—	
	温度過昇防止器	97.0℃ OFF/手動復帰	
	配管内蔵部材 減圧弁	85kPa	
配管内蔵部材 逃し弁	97kPa		
配 管	給水配管接続口	R 3/4 オネジ	
	二次給水配管接続口	R 1/2 オネジ	
	給湯配管接続口	R 3/4 オネジ	
	排水配管接続口	R 3/4 オネジ	
操作切り替え	—		
本 体 側 機 能	時計合わせ	—	
	湯温設定	—	
	表示	残湯量	—
		時刻	—
	沸き増し設定	—	
リ モ コ ン (別 売 機 能)	時計合わせ	—	
	湯温設定	—	
	表示	残湯量	—
		時刻	—
	沸き増し設定	—	
保証期間(条件等は保証書に記載)	2年(ヒータ3年, タンク5年)		
日本水道協会認証登録番号	A-249		
BL認定番号	—		
電気用品適合性検査証明書番号	JET0935-81070-1001		

						作 成	審 査	承 認	仕様一覧表
						藤本	木下	木下	
						'23.7.24	'23.7.24	'23.7.24	
符号	年 月 日	記 事	作 成	審 査	承 認	四変テック株式会社			YC-01249

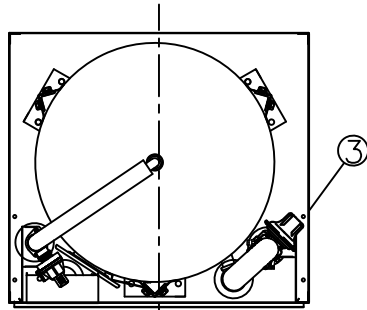
部番	品名	材質	材料寸度	個数	記事
----	----	----	------	----	----



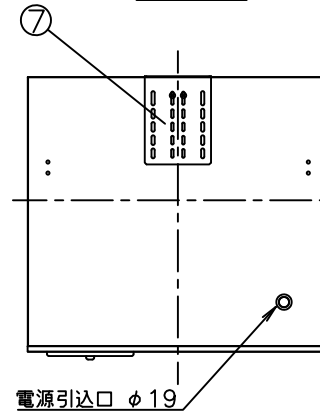
△	△	△	△	△	△	△	△	尺度	部品コード	外形寸法図
								φ	λ	
△	△	△	△	△	△	△	△	作 藤 審 木 承 木	成 本 下 承 下	SN2-2011K
△	△	△	△	△	△	△	△	'23.7.6 査 '23.7.6 認 '23.7.6		SN2-2013KML
△	△	△	△	△	△	△	△	四変テック株式会社		Y3-36291
符号	年月日	記	事	作成	審査	承認				

様式管理番号 WP02QU-YEU03-X02

部番	品名	材質	材料寸法	個数	記事
----	----	----	------	----	----



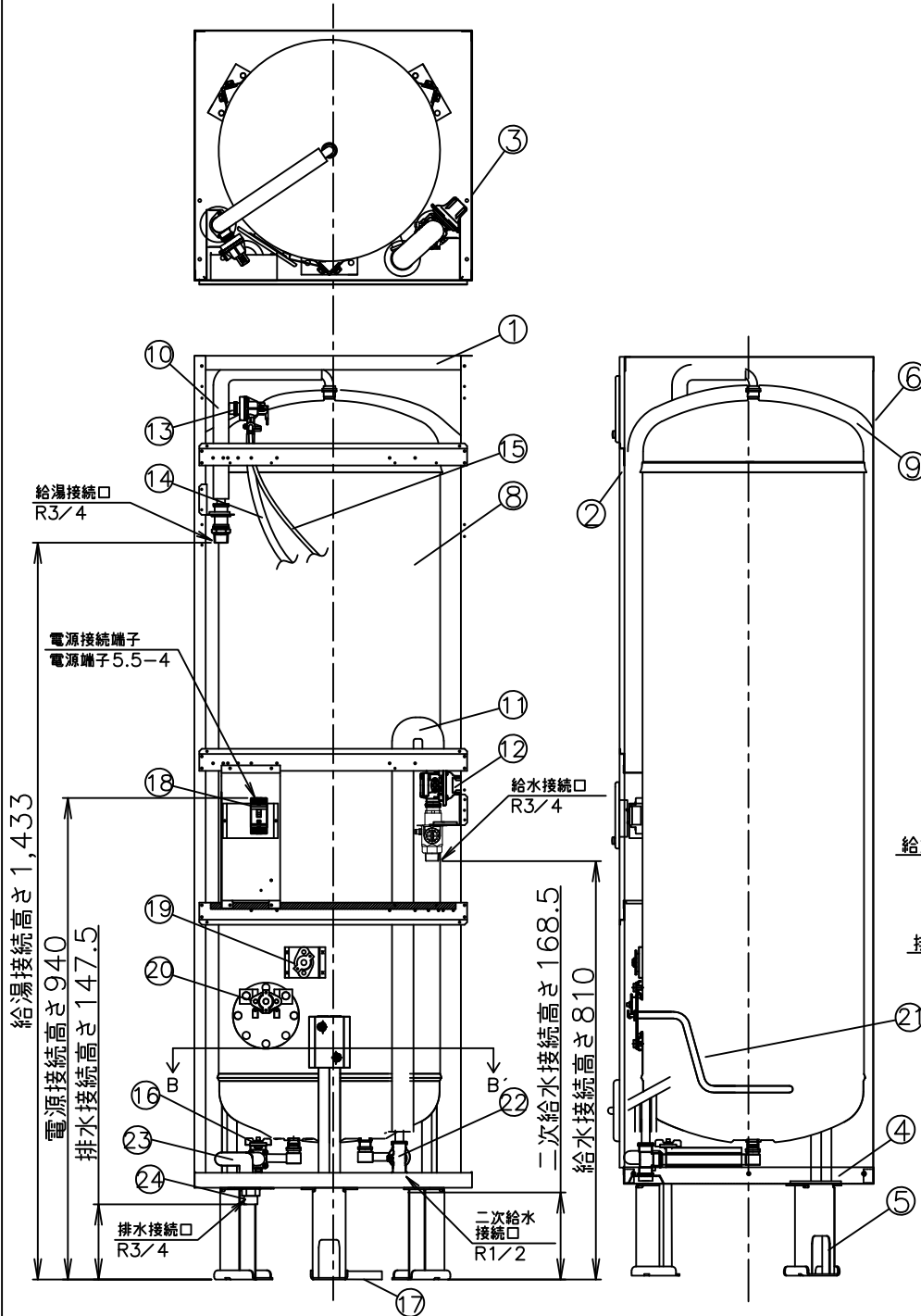
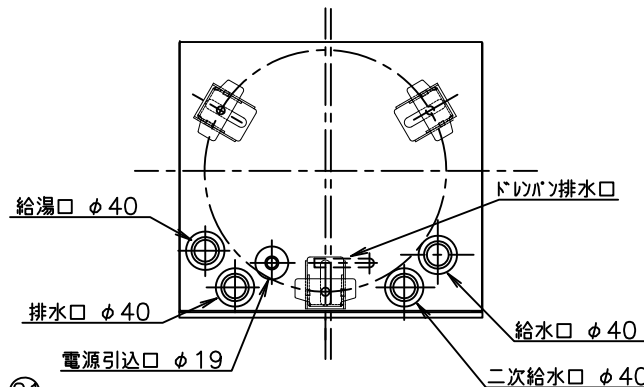
上面図



電源引込口 φ19

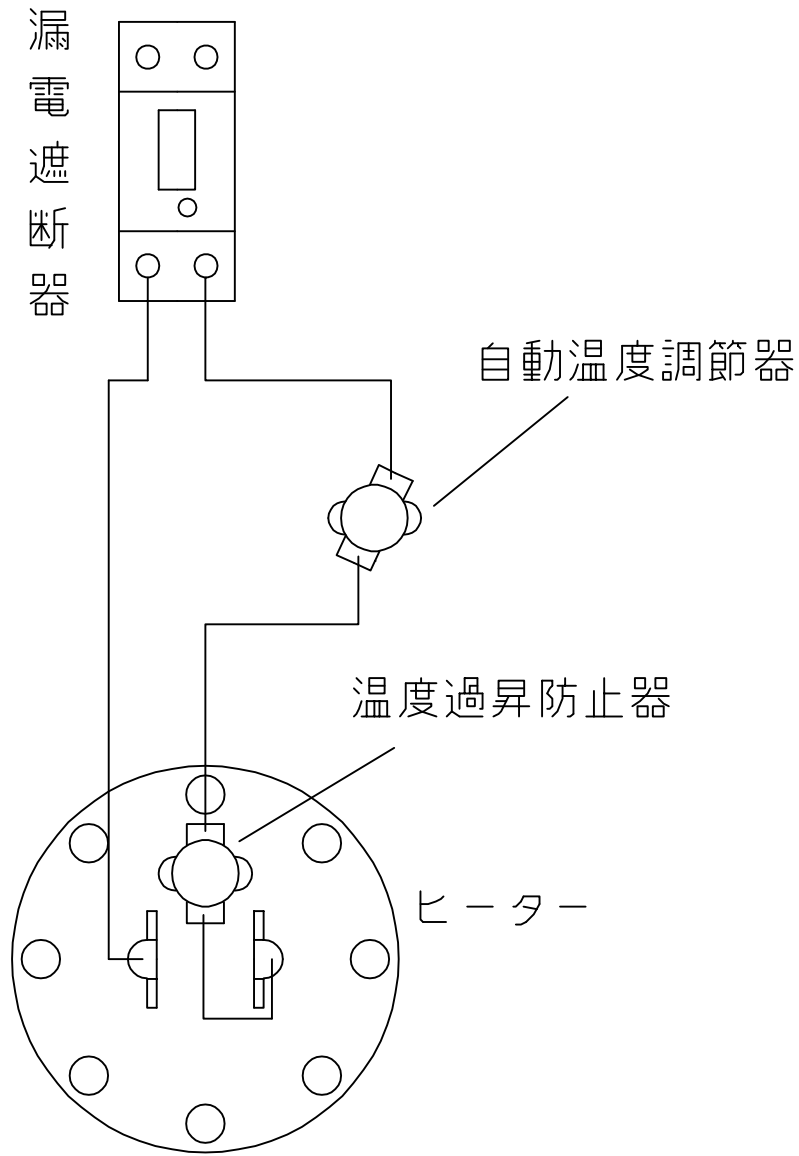
品番	品名	仕	様	数量
1	上蓋	亜鉛調板		1
2	前カバー	塗装調板 アイボリー色		1
3	外筒	塗装調板 アイボリー色		1
4	下蓋	亜鉛調板		1
5	脚	亜鉛調板		3
6	後板	亜鉛調板		1
7	上部固定金具	亜鉛調板		1
8	タンク	高耐食ステンレス調板		1
9	保温材	グラスウール		1
10	給湯パイプ	銅パイプ		1
11	給水パイプ	銅パイプ		1
12	減圧弁	85kPa		1
13	逃し弁	97kPa		1
14	逃し弁用排水ホース	φ12×φ16		1
15	逃し弁用吸気ホース	φ5×φ7		1
16	特殊排水栓	非常用逃し弁付 300kPa		1
17	ドレンパン排水ホース	φ12×φ16 750mm		1
18	漏電遮断器	30A 感度電流 15mA		1
19	自動温度調節器	動作温度 84.5℃ (自動復帰)		1
20	温度過昇防止器	動作温度 97.0℃ (手動復帰)		1
21	ヒーター	2.4kW		1
22	樹脂継手 φ20チーズ	PPS		1
23	排水バルブホース	φ22×φ28		1
24	排水ソケット	PPS		1

B-B' 断面図(上から見た図)



△						尺度	部品コード	構造図
△						φ	λ	
△						作	藤本	SN2-2011K
△						成	'23.7.13	
△						審	木下	Y3-36332
△						査	'23.7.13	
△						承	木下	四変テック株式会社
△						認	'23.7.13	
△						記 事		Y3-36332
△						作成 審査 承認		
△						符号 年月日		様式管理番号 WPO2QU-YEU03-X02
△						記事		

部番	品名	材質	材料寸度	個数	記事



△								尺度	部品コード	配線図
△								⌘		
△								作 藤本	承 木下	150L,200L マイコンレスタイプ
△							成 '20.3.12	審 関	認 '20.3.12	
△								四変テック株式会社		Y4-32324
符号	年月日	記	事	作成	審査	承認				