

## 図 番 一 覧 表

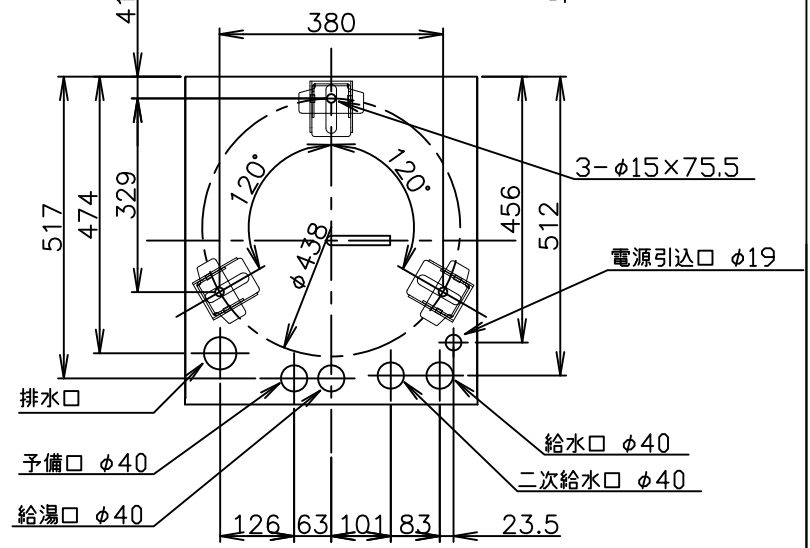
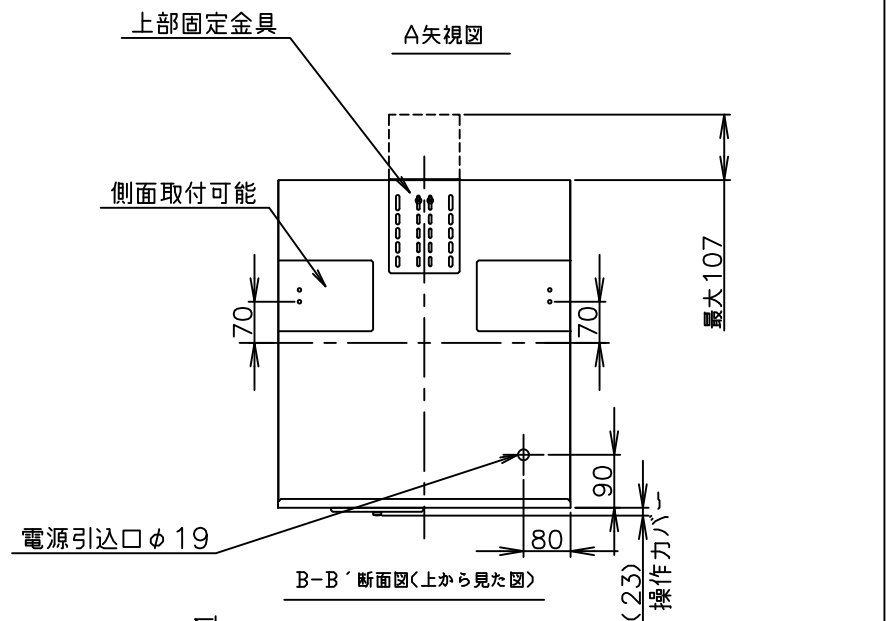
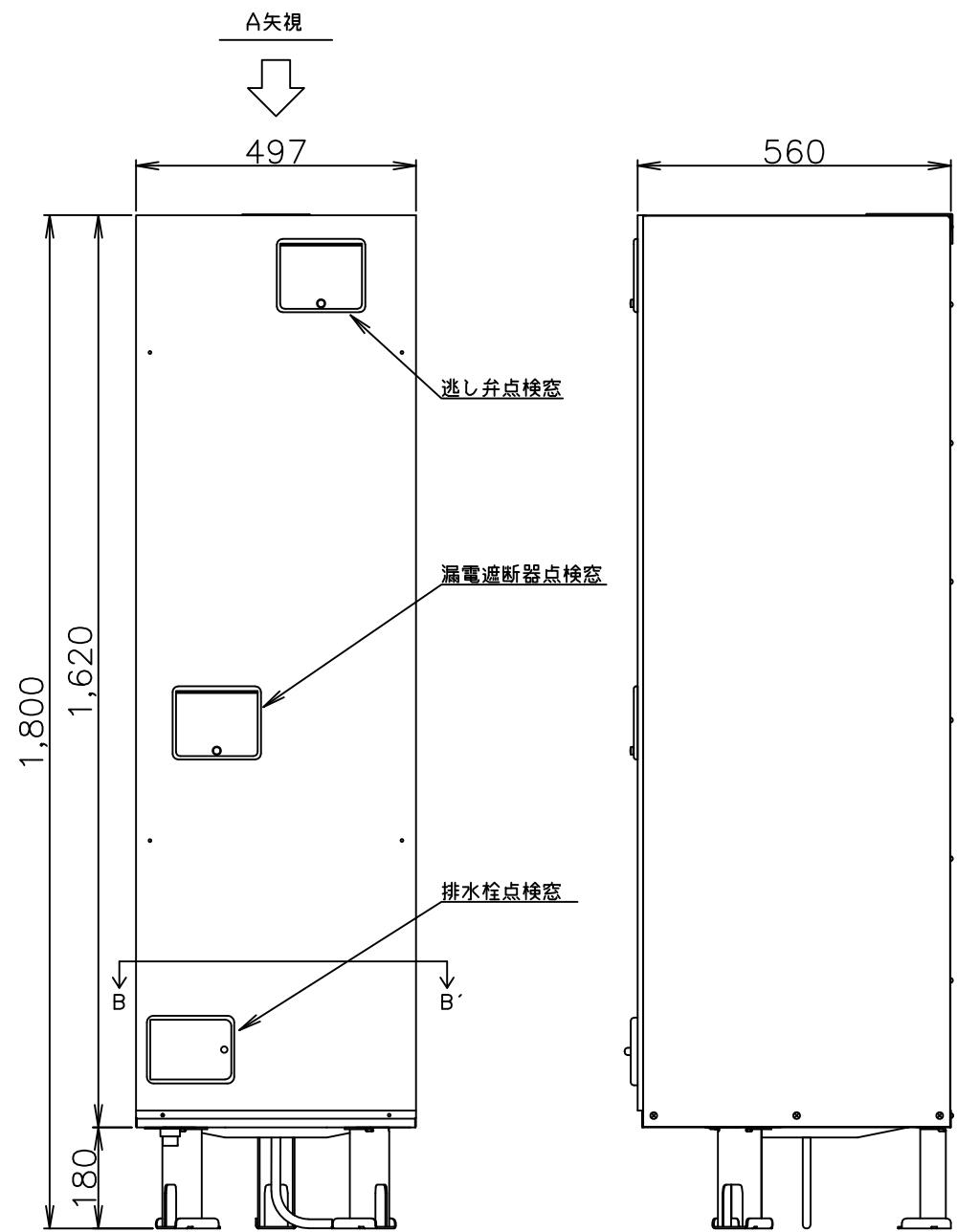
タ イ プ		型 式	品 名	図 番
角型	マイコンレス型	SN2-204KC	仕様一覧表	YC- 01251
			外形寸法図	Y3- 36293
			構 造 図	Y3- 36334
			配 線 図	Y4- 32324

# 電気温水器仕様一覧表

項 目		仕 様		
型 式		SN2-204KC		
適用電力制度		深夜電力B等		
種 別		マイコンレスタイプ		
形 状		角型配管内蔵タイプ		
設置区分		屋内設置タイプ		
ドレンパン		有		
主電源		深夜電力		
		単相交流200V		
リモコン設置		不可		
リモコン制御電源		—		
消費電力		2.4kW		
外形寸法(幅×奥行×高さ)		W497×D560×H1800		
製品質量		45kg (満水時245kg)		
給水方式		逃し弁・減圧弁による水道直結		
通電制御方式		—		
タンク容量		200L		
沸き上げ温度		約85℃		
主要部品	タンク	材質	高耐食ステンレス鋼板	
		階下給湯性能	不可	
	保温材		グラスウール	
	ヒータ		シーズヒータ	
	アース		アース端子	
	漏電遮断器		200V-30A 感度電流15mA	
	自動温度調節器		84.5℃ OFF/自動復帰	
	残湯センサー		—	
	温度過昇防止器		97.0℃ OFF/手動復帰	
配管内蔵部材	減圧弁	85kPa		
	逃し弁	97kPa		
配管	給水配管接続口		R 3/4 オネジ	
	二次給水配管接続口		R 1/2 オネジ	
	給湯配管接続口		R 3/4 オネジ	
	排水配管接続口		R 3/4 オネジ	
操作切り替え				—
本体側機能	時計合わせ		—	
	湯温設定		—	
	表示	残湯量	—	
		時刻	—	
沸き増し設定		—		
リモコン(別売)側機能	時計合わせ		—	
	湯温設定		—	
	表示	残湯量	—	
		時刻	—	
	沸き増し設定		—	
保証期間(条件等は保証書に記載)		2年(ヒータ3年, タンク5年)		
日本水道協会認証登録番号		A-249		
BL認定番号		—		
電気用品適合性検査証明書番号		JET0935-81070-1001		

						作 成	審 査	承 認	仕様一覧表
						藤本	木下	木下	
						'23.7.24	'23.7.24	'23.7.24	
符号	年月日	記 事	作成	審査	承認	四変テック株式会社			YC-01251

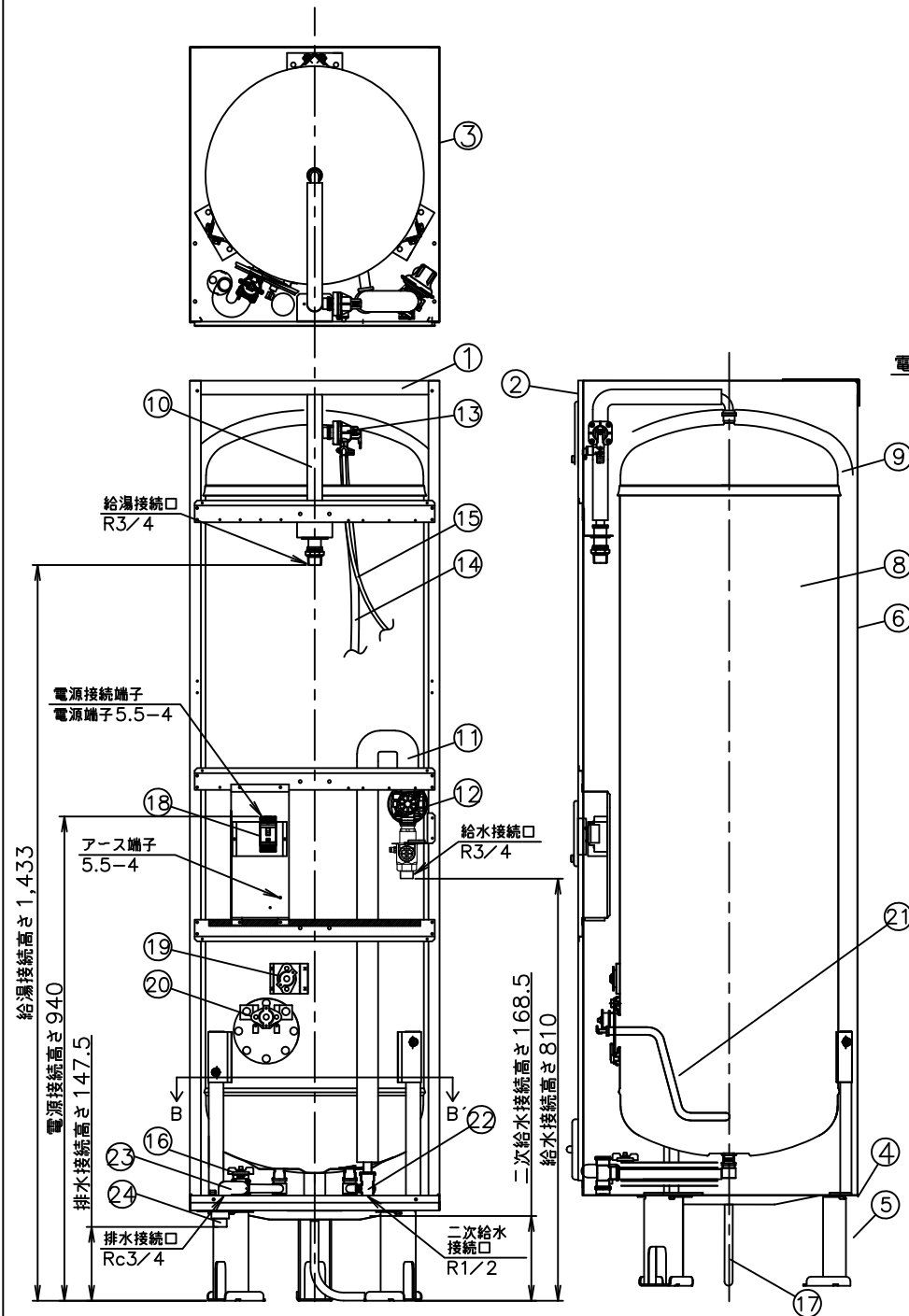
部番	品名	材質	材料寸度	個数	記事



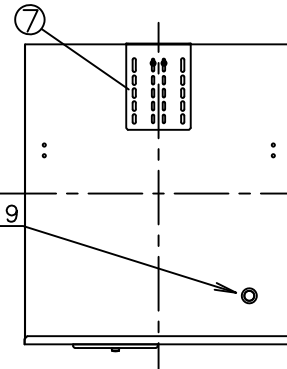
△						尺度	部品コード	外形寸法図
△						⊕	λ	
△						作	番	SN2-204KC SN2-204KMLC
△						成	査	
△							承	Y3-36293
△							認	
△						四変テック株式会社		
符号	年月日	記	事	作成	審査	承認		

様式管理番号 WP02QU-YEU03-X02

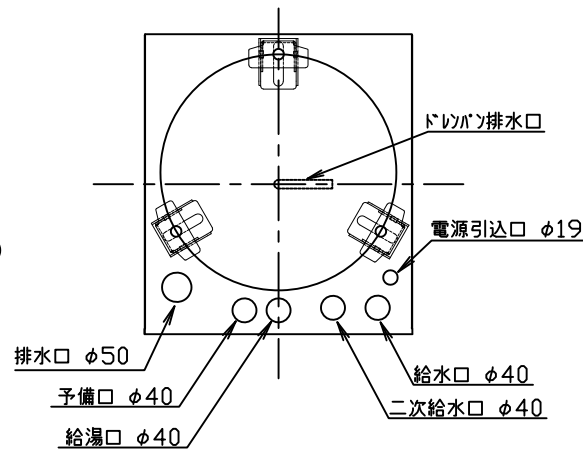
部番	品名	材質	材料寸法	個数	記事
----	----	----	------	----	----



上面図



B-B' 断面図(上から見た図)

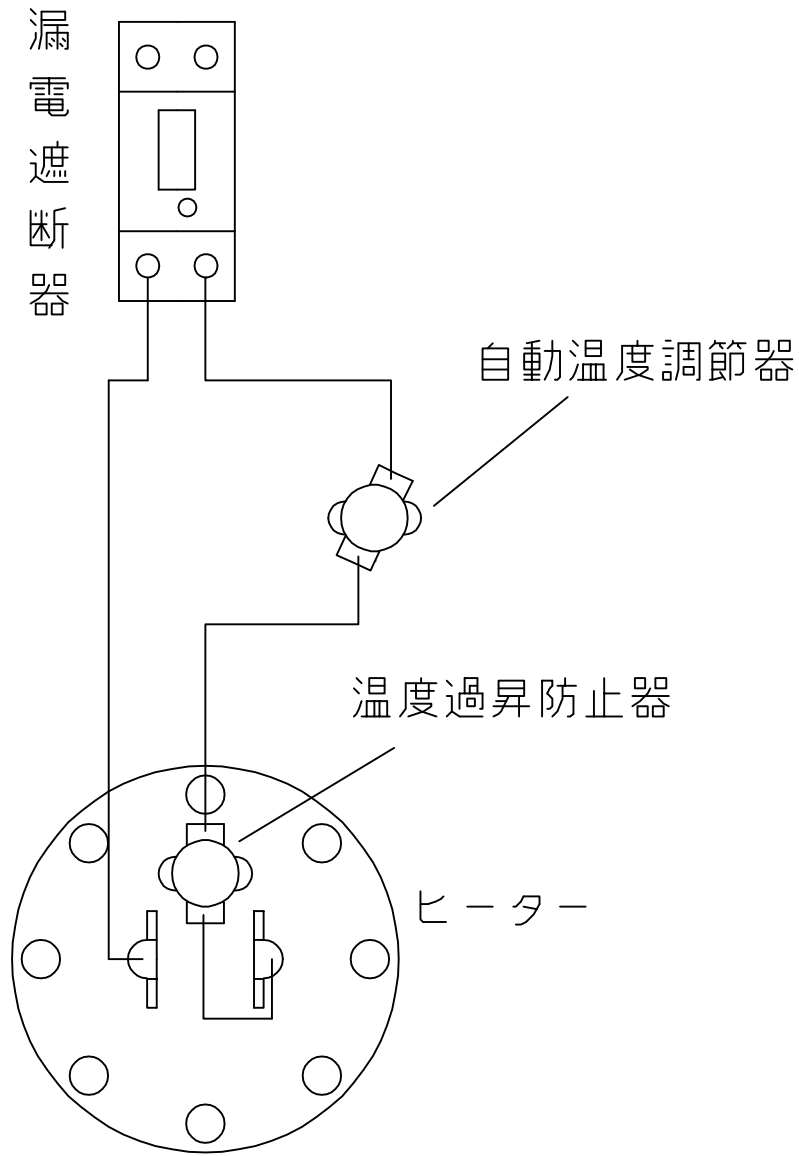


品番	品名	仕様	数量
1	上蓋	亜鉛鋼板	1
2	前カバー	塗装鋼板 アイボリー色	1
3	外筒	塗装鋼板 アイボリー色	1
4	下蓋	亜鉛鋼板	1
5	脚	亜鉛鋼板	3
6	後板	亜鉛鋼板	1
7	上部固定金具	亜鉛鋼板	1
8	タンク	高耐食ステンレス鋼板	1
9	保温材	グラスウール	1
10	給湯パイプ	銅パイプ	1
11	給水パイプ	銅パイプ	1
12	減圧弁	85kPa	1
13	逃し弁	97kPa	1
14	逃し弁用排水ホース	φ12×φ16	1
15	逃し弁用吸気ホース	φ5×φ7	1
16	排水バルブ	PPS	1
17	ドレンパン排水ホース	φ12×φ16 750mm	1
18	漏電遮断器	30A 感度電流 15mA	1
19	自動温度調節器	動作温度 84.5℃ (自動復帰)	1
20	温度過昇防止器	動作温度 97.0℃ (手動復帰)	1
21	ヒーター	2.4kW	1
22	樹脂継手 φ20チーズ	PPS	1
23	排水バルブホース	φ22×φ28	1
24	排水ソケット	PPS	1

△						尺度	部品コード	構造図
△						作 藤本 審 木下 承 木下		
△						成 23.7.13 査 23.7.13 認 23.7.13		SN2-204KC
△						四変テック株式会社		Y3-36334
△	符号	年月日	記事	作成	審査	承認		

様式管理番号 WP02QU-YEU03-X02

部番	品名	材質	材料寸度	個数	記事



△								尺度	部品コード	配線図				
△								⌘						
△								作	藤本	審	関	承	木下	150L,200L マイコンレスタイプ
△								成	'20.3.12	査	'20.3.12	認	'20.3.12	
△								四変テック株式会社					Y4-32324	
符号	年月日	記	事	作成	審査	承認								