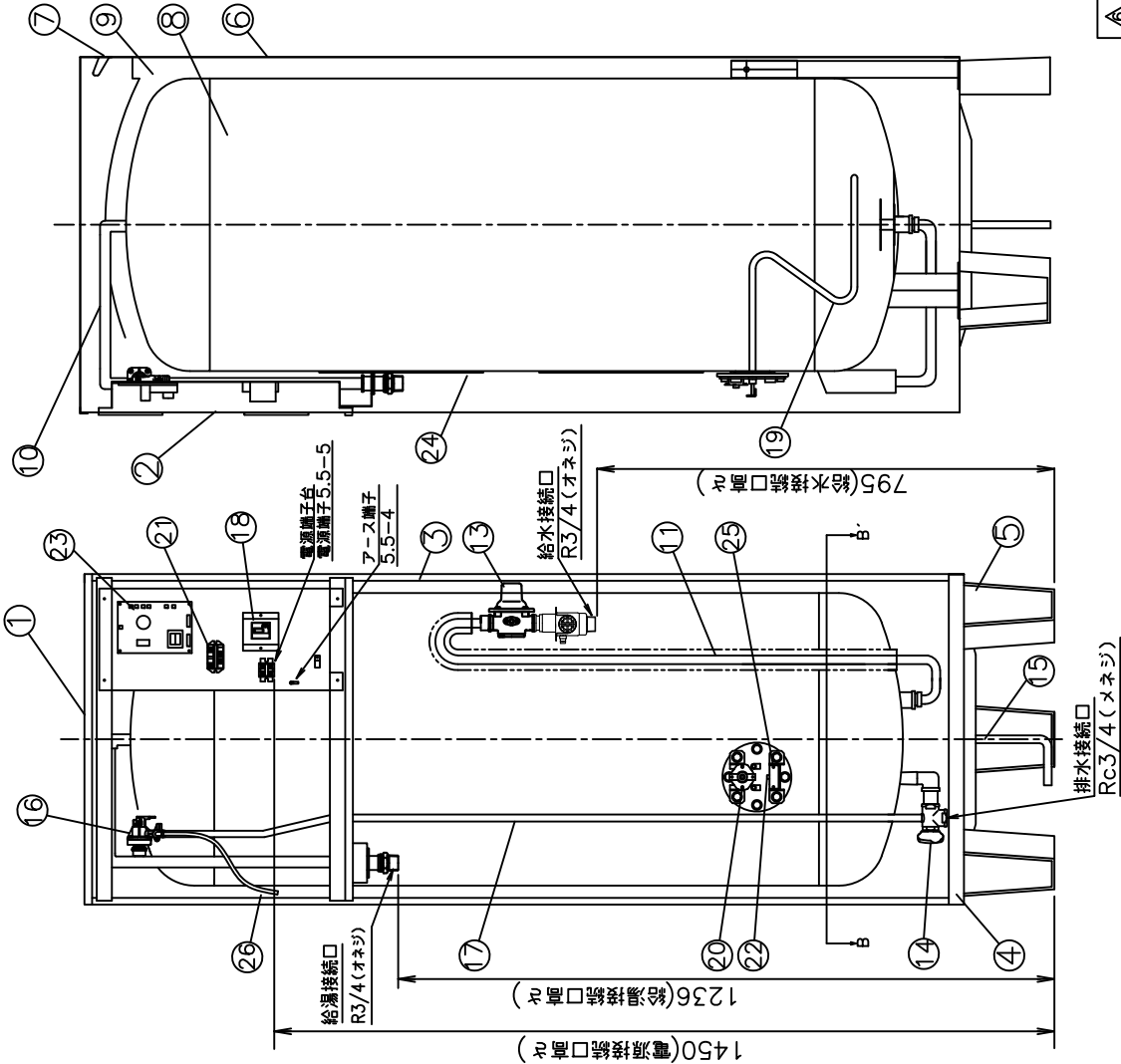


図 番 一 覧 表

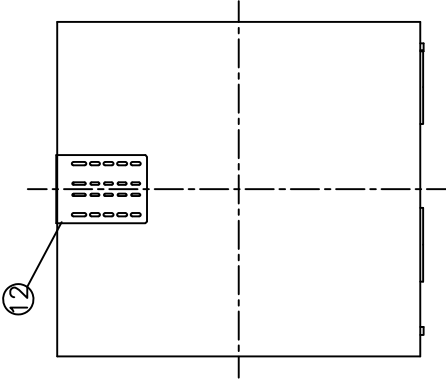
タ イ プ		型 式	品 名	図 番
角型	マイコン型 リモコン操作 (高圧力型)	SN3-3012KMH	仕様一覧表	YC- 01209
			外形寸法図	Y3- 36278
			構 造 図	Y3- 36286
			配 線 図	Y4- 29143
リモコン【同梱】		SL-DR3	仕様一覧表	YC- 01111
			外形寸法図	Y3- 30994
			機能概要	Y3- 35558

部番	品名	材質	材料寸法	個数	記事
----	----	----	------	----	----

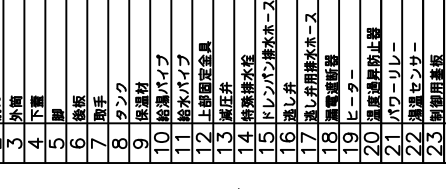
正面図



側面図

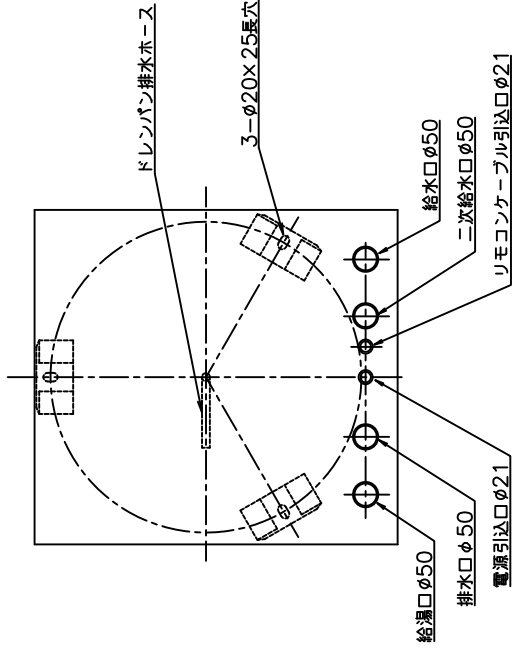


上面図



品番	品名	仕	数量
1	上蓋	発熱断板 アイボリー色	1
2	前カバー	発熱断板 アイボリー色	1
3	外筒	発熱断板 アイボリー色	1
4	下蓋	発熱断板	1
5	脚	SS400 2ルーネ	3
6	後板	発熱断板 アイボリー色	1
7	取手	PP樹脂	2
8	タンク	耐熱食品ステンレス鋼板	1
9	保温材	グラスウール	1
10	給湯パイプ	銅パイプ	1
11	給水パイプ	銅パイプ	1
12	上部固定金具	発熱断板	1
13	減圧弁	170kPa	1
14	特選排水栓	非常用遮断弁付 (300kPa)	1
15	ドレンパン排水ホース	φ12xφ16 750mm	1
16	遮し弁	190kPa	1
17	遮し弁用排水ホース	φ12xφ16	1
18	漏電遮断器	30A 漏電電流15mA	1
19	ヒーター	3.4kW	1
20	温度過熱防止器	動作温度 97.0℃ (手動調整)	1
21	パワーステア	30A コイル電圧DC24V	1
22	遮断センサー	サーミスタ	1
23	制御用基板		1
24	遮断センサー	サーミスタ	2
25	無給水センサー		1
26	遮し弁用吸気ホース	φ5xφ7	1

B-B' 断面図 (上から見た図)



△	尺度	部品コード	構造図	
△	作井	木下	木下	SN3-3012KMH
△	成	23.7.6	23.7.6	Y3-36286
△	記	四変テック株式会社		
△	年月日			
△	符号			

リモコン仕様一覧表

項 目		仕 様	
品 名		リモコン	
型 式		SL-DR3	
外形寸法(縦mm×横mm×厚みmm)		123×140×22	
設 定	沸き上げ湯温	3モード(多め／おまかせ／少なめ)	
		多め …… 約85℃ おまかせ …… 約65～約85℃ 少なめ …… 約65℃	
	運転休止日数	1～14日、--(連続休止)	
	沸き増し	1モード(全量)	※1
	時刻合わせ	「時 / 分 / 時刻設定」	
夜間時間帯	初期設定 開始 23:00 終了 7:00 (最大 12 時間)		
表 示	残湯量	5段階	
		150L: 50L未満、50L以上、100L以上、110L以上、125L以上 200L: 50L未満、50L以上、100L以上、125L以上、170L以上 300L ロータイプ: 45L未満、45L以上、120L以上、150L以上、230L以上 300L: 75L未満、75L以上、150L以上、180L以上、240L以上 370L: 75L未満、75L以上、150L以上、210L以上、280L以上 460L: 75L未満、75L以上、150L以上、210L以上、280L以上 470L: 75L未満、75L以上、150L以上、210L以上、300L以上 560L: 75L未満、75L以上、150L以上、225L以上、320L以上	
	時刻	24時間表示	※1
接 続	リモコンケーブル	2芯、0.5mm ² 以上、20m以内、極性なし	
本リモコンは、マイコン型リモコンレスタイプと接続ができ、離れた場所から電気温水器の操作ができます。			
※1深夜電力契約でご使用の場合は、現在時刻の表示と設定および沸き増し設定はできません。			

						作 成	審 査	承 認	仕様一覧表
						井上	木下	木下	
						'21.7.8	'21.7.8	'21.7.8	
						四変テック株式会社			YC-01111
符号	年月日	記 事	作成	審査	承認				

