

図 番 一 覧 表

タ イ プ		型 式	品 名	図 番
丸型	マイコンレス型	SN3-3013S	仕様一覧表	YC- 01223
			外形寸法図	Y3- 36298
			構 造 図	Y3- 36306
			配 線 図	Y4- 35604

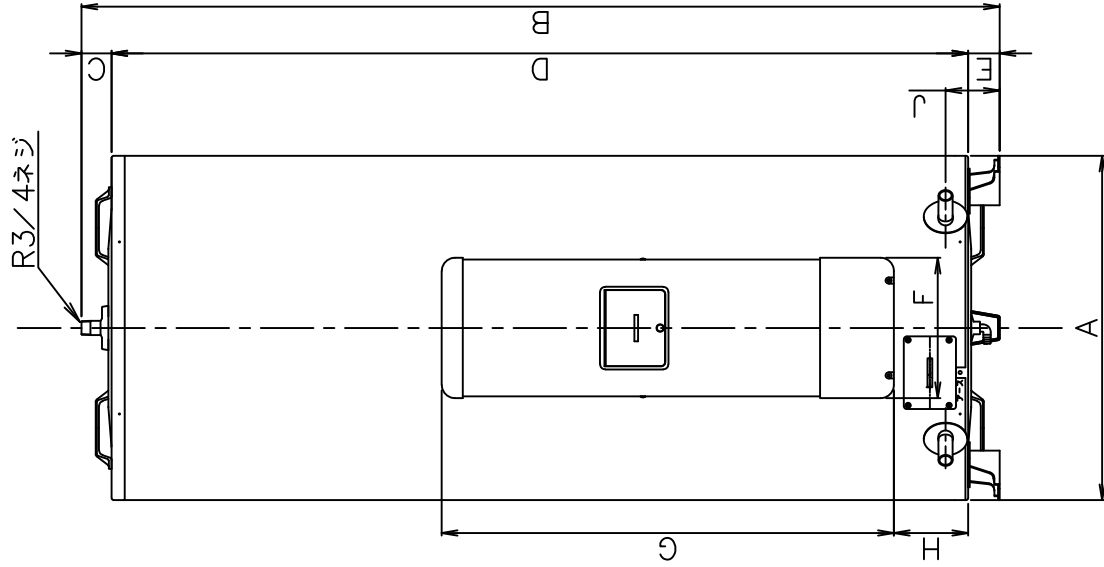
電気温水器仕様一覧表

項 目		仕 様	
型 式		SN3-3013S	
適用電力制度		深夜電力B等	
種 別		マイコンレスタイプ	
形 状		丸型	
設置区分		屋内・屋外兼用タイプ	
ドレンパン		有 (ドレンソケット付)	
主電源		深夜電力 1 単相交流200V	
リモコン設置		不可	
リモコン制御電源		—	
消費電力		3.4kW	
外形寸法(幅×奥行×高さ)		W600×D705×H1724	
製品質量		63kg (満水時363kg)	
給水方式		逃し弁・減圧弁による水道直結	
通電制御方式		—	
タンク容量		300L	
沸き上げ温度		約85℃	
主要部品	タンク	材質	高耐食ステンレス鋼板
		階下給湯性能	可能
	保温材		グラスウール
	ヒータ		シーズヒータ
	アース		アース端子
	漏電遮断器		200V-30A 感度電流15mA
	自動温度調節器		84.5℃ OFF/自動復帰
	残湯センサー		—
	温度過昇防止器		97.0 OFF/手動復帰
配管内蔵部材	減圧弁	—	
	逃し弁	—	
	缶体保護弁	300kPa	
配管	給水配管接続口	R 3/4 オネジ	
	2次給水配管接続口	—	
	給湯配管接続口	R 3/4 オネジ	
	排水配管接続口	R 3/4 オネジ	
操作切り替え			—
本体側機能	時計合わせ		—
	湯温設定		—
	表示	残湯量	—
		時刻	—
沸き増し設定		—	
リモコン側機能 (別売)	時計合わせ		—
	湯温設定		—
	表示	残湯量	—
		時刻	—
	沸き増し設定		—
保証期間(条件等は保証書に記載)			2年(ヒータ3年, タンク5年)
日本水道協会型式登録番号			A-249
BL認定番号			—
型式認可番号			JET0935-81070-1006

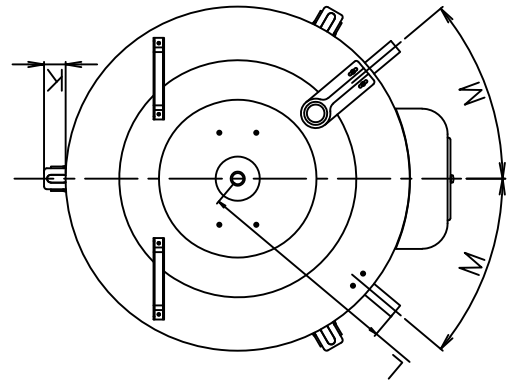
						作成	審査	承認	仕様一覧表
						井上	木下	木下	
						'23.7.19	'23.7.19	'23.7.19	
符号	年月日	記事	作成	審査	承認	四変テック株式会社			YC-01223

部番	品名	材質	材料寸度	個数	記事
----	----	----	------	----	----

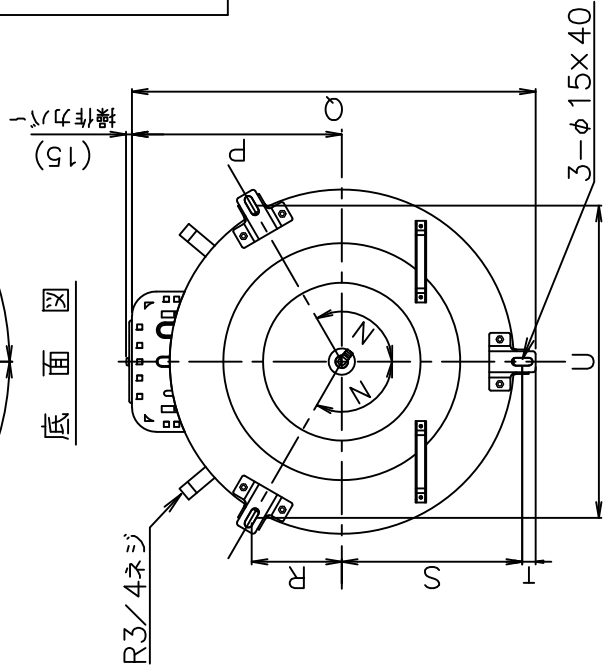
正面図



上面図



底面図



型式	SN3-3013S SN3-3016MLS	SN4-3713S SN4-3716MLS	SN5-4613S SN5-4616MLS	SN6-5616MLS
タンク容量(L)	300	370	460	560
質量 本体	63	68	76	91
(kg) 満水時	363	438	536	651
A	φ600	φ655	φ730	φ730
B	1724	1744	1721	2022
C	47	57	50	50
D	1617	1627	1611	1912
E	60	60	60	60
F	266	266	266	266
G	860	860	860	860
H	126	140	151	151
J	110	110	110	110
K	33	41	42	42
L	360	391	411	411
M°	45.7	40	36.5	36.5
N°	120	120	120	120
P	372	399	436	436
Q	(705)	(766)	(841)	(841)
R	154	171	190	190
S	307	342	380	380
T	26	26	26	26
U	532	593	658	658

寸法
(mm)

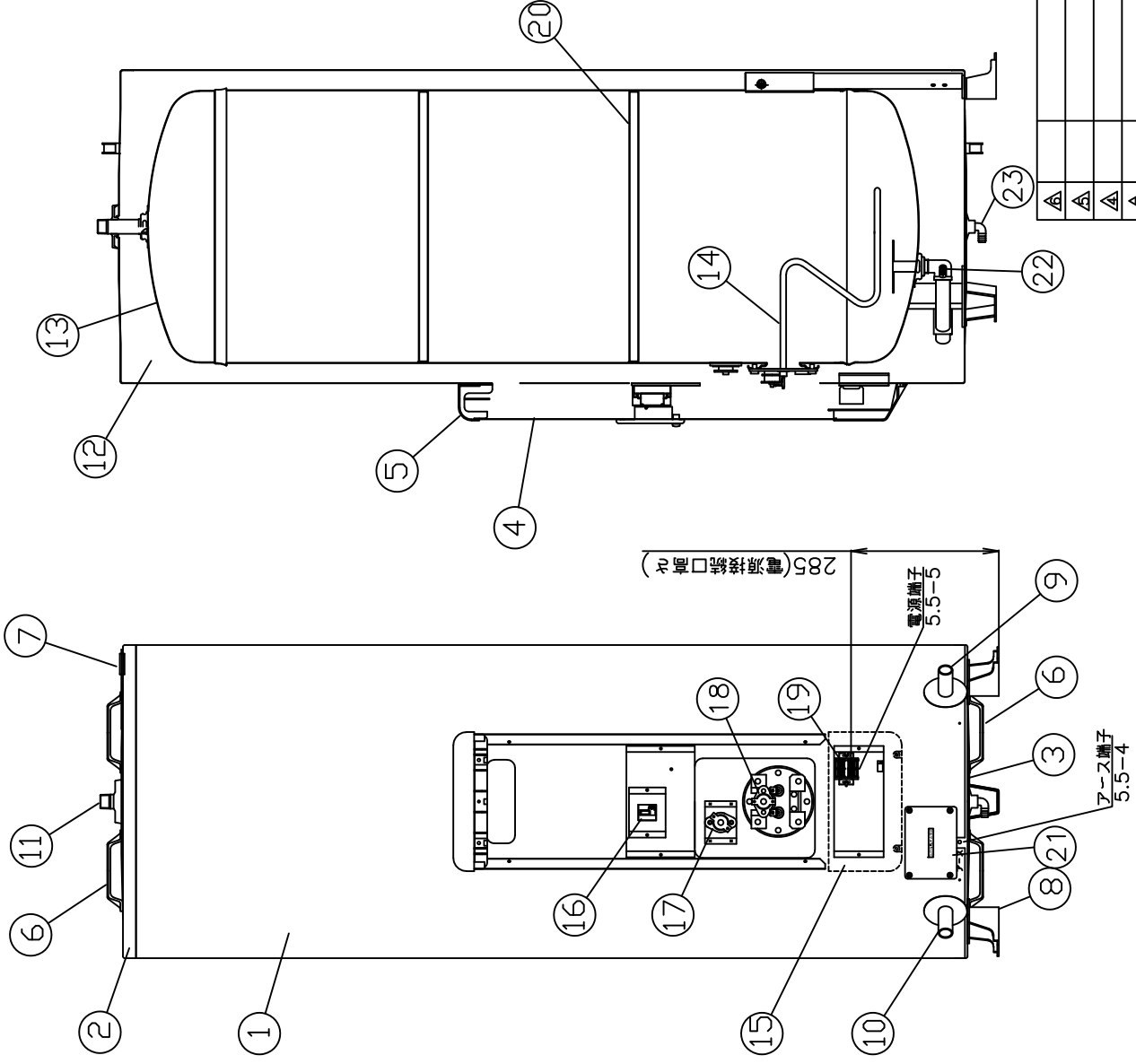
外形寸法図

△	△	△	△	△	△	尺度	部品コード	外形寸法図
						λ		
						作 井上 木下 木下	承 承 承	
						成 成 成	認 認 認	
						四変テック株式会社		
						符号 年月日 記事 作成審査承認		

Y3-36298

様式管理番号 WP02QU-YEU03-X02

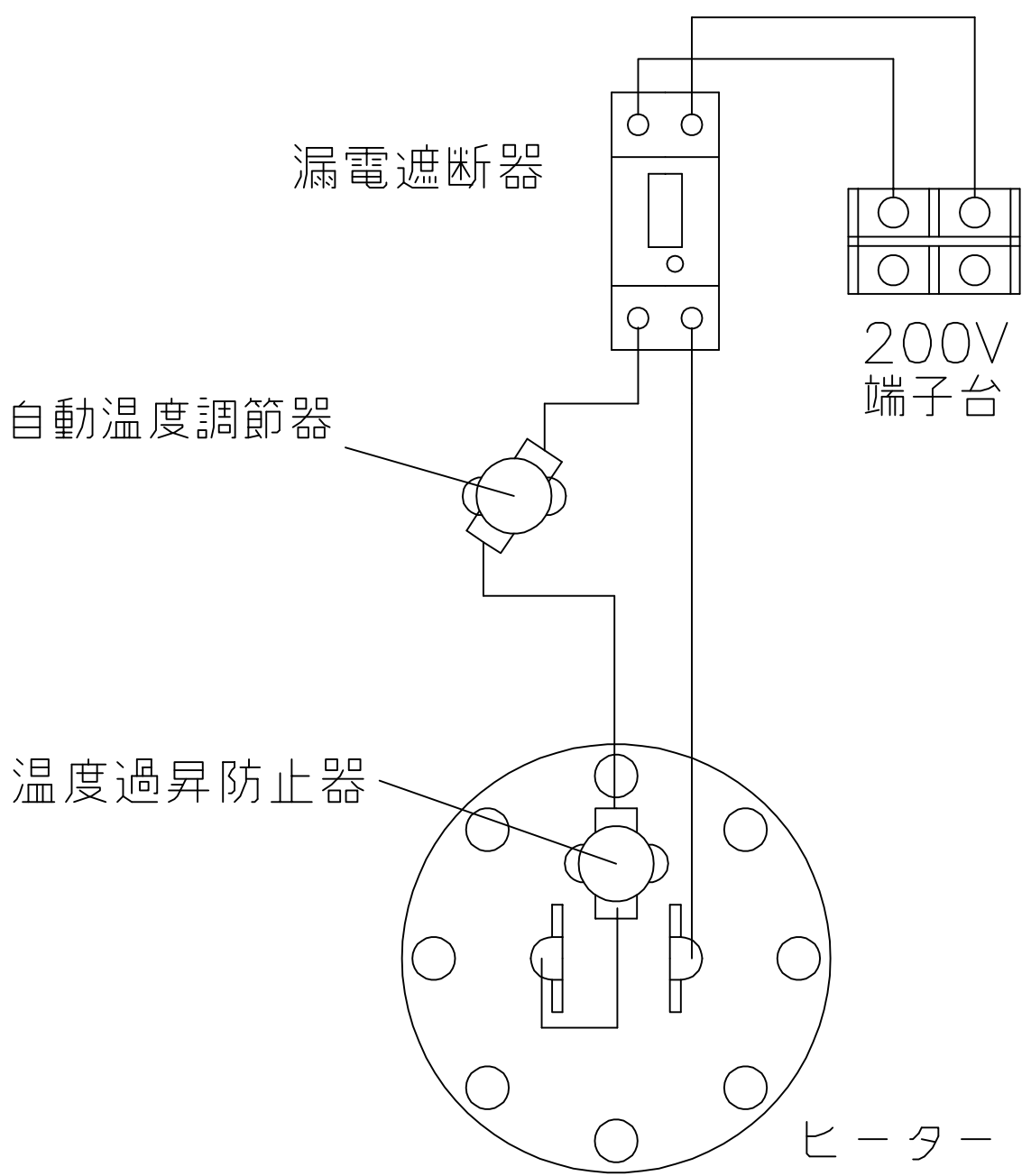
部番	品名	材質	材料寸法	個数	記事
----	----	----	------	----	----



品番	品名	仕様	様 (材質)	数量
1	外筒	塗装鋼板	アイボリー色	1
2	上蓋	塗装鋼板	アイボリー色	1
3	下蓋	亜鉛鋼板		1
4	前カバー	塗装鋼板	アイボリー色	1
5	上カバー	P.P樹脂		1
6	取手	P.P樹脂		4
7	配管支持金具	塗装鋼板	アイボリー色	1
8	脚	亜鉛鋼板		3
9	給水管 (排水管)	R3/4 (オネジ)	ステンレス管	1
10	排水管 (給水管)	R3/4 (オネジ)	ステンレス管	1
11	給湯口	R3/4 (オネジ)	ステンレス	1
12	保温材	グラスウール		1
13	タンク	高耐食ステンレス鋼板		1
14	ヒーター	3.4kW		1
15	下カバー	樹脂製	アイボリー色	1
16	漏電遮断器	30A、感度電流15mA		1
17	自動温度調節器	動作温度 84.5℃ (自動復帰)		1
18	温度過昇防止器	動作温度 97.0℃ (手動復帰)		1
19	200V端子台			1
20	強化リング	高耐食ステンレス鋼板		2
21	左体保護弁点検窓			1
22	右体保護弁	300kPa		1
23	ドレンケット			1

△	△	△	△	△	△	尺度	部品コード	構造図	
						作井上	番木下		承木下
△	△	△	△	△	△	成'23.7.7	査'23.7.7	認	SN3-3013S
四変テック株式会社						Y3-36306			
符号年月日 記事 作成 審査 承認						様式管理番号 WP02QU-YEU03-X02			

部番	品名	材質	材料寸度	個数	記事



△6						 尺度  部品コード	配線組立図
△5							
△4						作 藤本 番 木下 承 木下 成 '21.10.19 査 '21.10.19 認 '21.10.19	マイコンレス型 300~460L
△3							
△2						四変テック株式会社	Y4-35604
△1							
符号	年月日	記	事	作成	審査	承認	