

図 番 一 覧 表

タ イ プ		型 式	品 名	図 番
丸型	マイコンレス型	SN5-4613S	仕様一覧表	YC- 01225
			外形寸法図	Y3- 36298
			構 造 図	Y3- 36308
			配 線 図	Y4- 35604

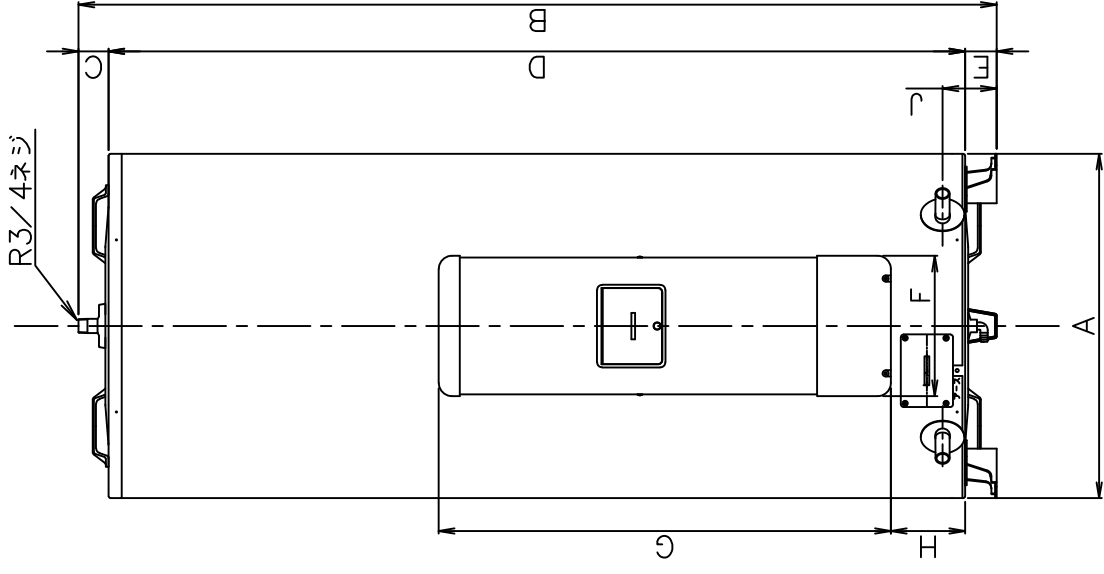
電気温水器仕様一覧表

項 目		仕 様		
型 式		SN5-4613S		
適用電力制度		深夜電力B等		
種 別		マイコンレスタイプ		
形 状		丸型		
設置区分		屋内・屋外兼用タイプ		
ドレンパン		有 (ドレンソケット付)		
主 電 源		深夜電力 ↓ 単相交流200V		
リモコン設置		不可		
リモコン制御電源		—		
消費電力		5.4kW		
外形寸法(幅×奥行×高さ)		W730×D841×H1721		
製品質量		76kg (満水時536kg)		
給水方式		逃し弁・減圧弁による水道直結		
通電制御方式		—		
タンク容量		460L		
沸き上げ温度		約85℃		
主 要 部 品	タンク	材質	高耐食ステンレス鋼板	
		階下給湯性能	可能	
	保温材		グラスウール	
	ヒータ		シーズヒータ	
	アース		アース端子	
	漏電遮断器		200V-30A 感度電流15mA	
	自動温度調節器		84.5℃ OFF/自動復帰	
	残湯センサー		—	
	温度過昇防止器		97.0℃ OFF/手動復帰	
	配管内蔵 部材	減圧弁	—	
逃し弁		—		
缶体保護弁		300kPa		
配 管	給水配管接続口		R 3/4 オネジ	
	2次給水配管接続口		—	
	給湯配管接続口		R 3/4 オネジ	
	排水配管接続口		R 3/4 オネジ	
操作切り替え				—
本 体 側 機 能	時計合わせ		—	
	湯温設定		—	
	表示	残湯量	—	
		時刻	—	
	沸き増し設定		—	
リ モ コ ン (別 売) 側 機 能	時計合わせ		—	
	湯温設定		—	
	表示	残湯量	—	
		時刻	—	
	沸き増し設定		—	
保証期間(条件等は保証書に記載)		2年(ヒータ3年, タンク5年)		
日本水道協会認証登録番号		A-249		
BL認定番号		—		
電気用品適合性検査証明書番号		JET0935-81070-1005		

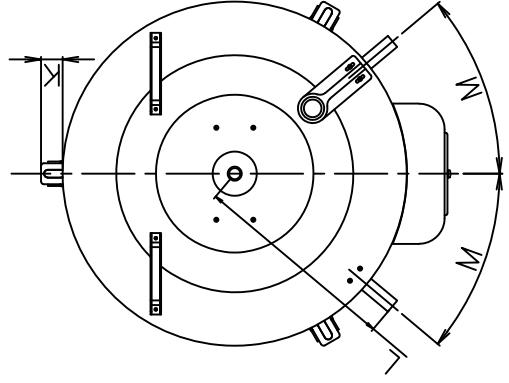
						作 成	審 査	承 認	仕様一覧表
						井上	木下	木下	
						'23.7.19	'23.7.19	'23.7.19	
						四変テック株式会社			YC-01225
符号	年 月 日	記 事	作 成	審 査	承 認				

部番	品名	材質	材料寸度	個数	記事
----	----	----	------	----	----

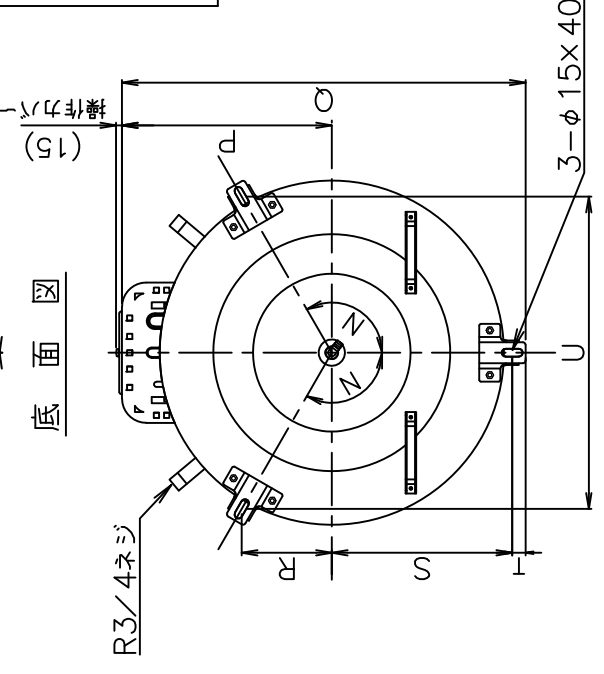
正面図



上面図



底面図



型式	SN3-3013S SN3-3016MLS		SN4-3713S SN4-3716MLS		SN5-4613S SN5-4616MLS		SN6-5616MLS	
	タンク容量(L)	300	370	460	560			
質量本体	63	68	76	91				
質量満水時	363	438	536	651				
A	φ600	φ655	φ730	φ730				
B	1724	1744	1721	2022				
C	47	57	50	50				
D	1617	1627	1611	1912				
E	60	60	60	60				
F	266	266	266	266				
G	860	860	860	860				
H	126	140	151	151				
J	110	110	110	110				
K	33	41	42	42				
L	360	391	411	411				
M°	45.7	40	36.5	36.5				
N°	120	120	120	120				
P	372	399	436	436				
Q	(705)	(766)	(841)	(841)				
R	154	171	190	190				
S	307	342	380	380				
T	26	26	26	26				
U	532	593	658	658				

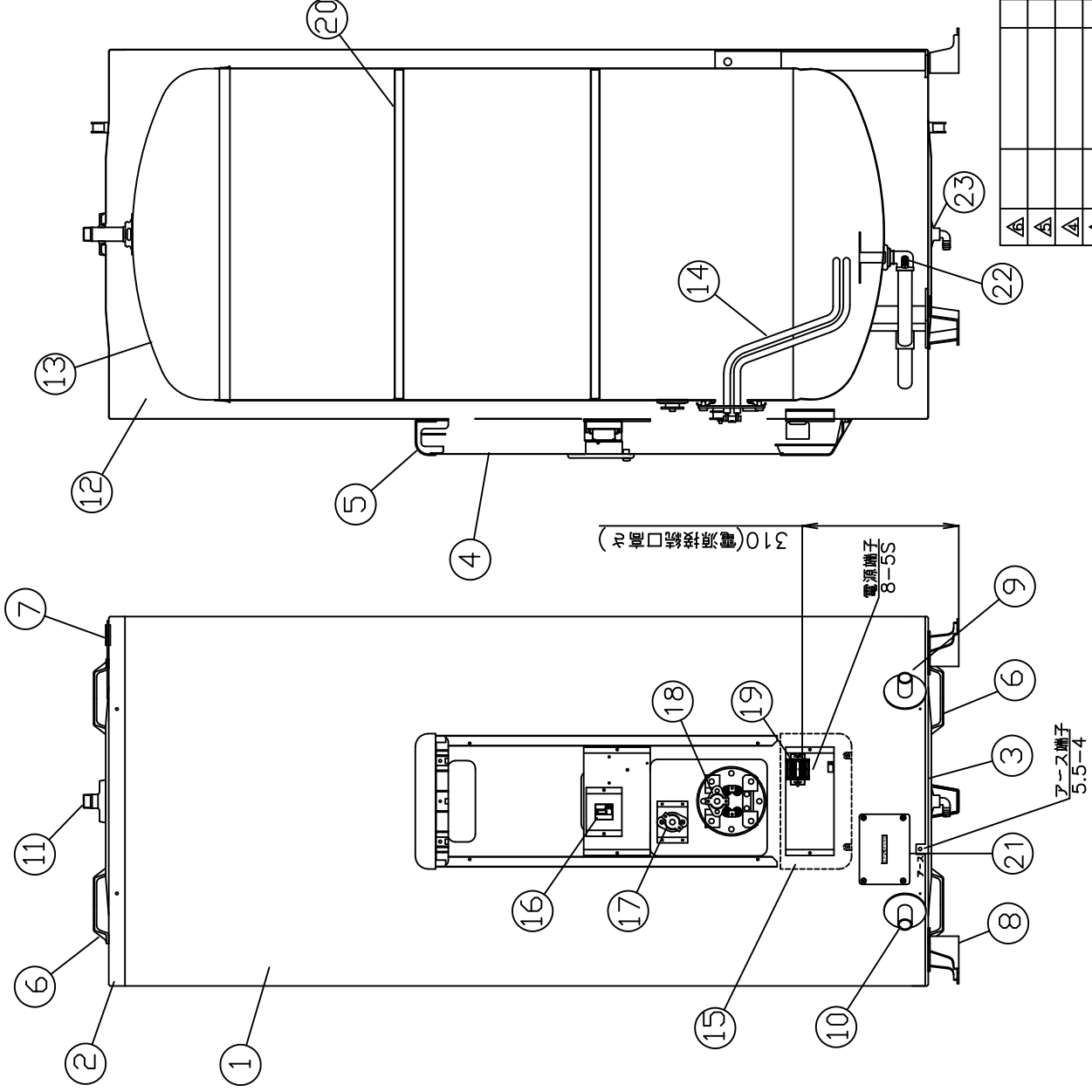
寸法
(mm)

△	△	△	△	△	△	△	△	△	△	△	△	△	△	△	△	△
尺度		λ		部品コード		外形寸法図										
作井		番上		承木		木下										
成		査		認		認										
		'23.7.7		'23.7.7		'23.7.7										

四変テック株式会社 Y3-36298

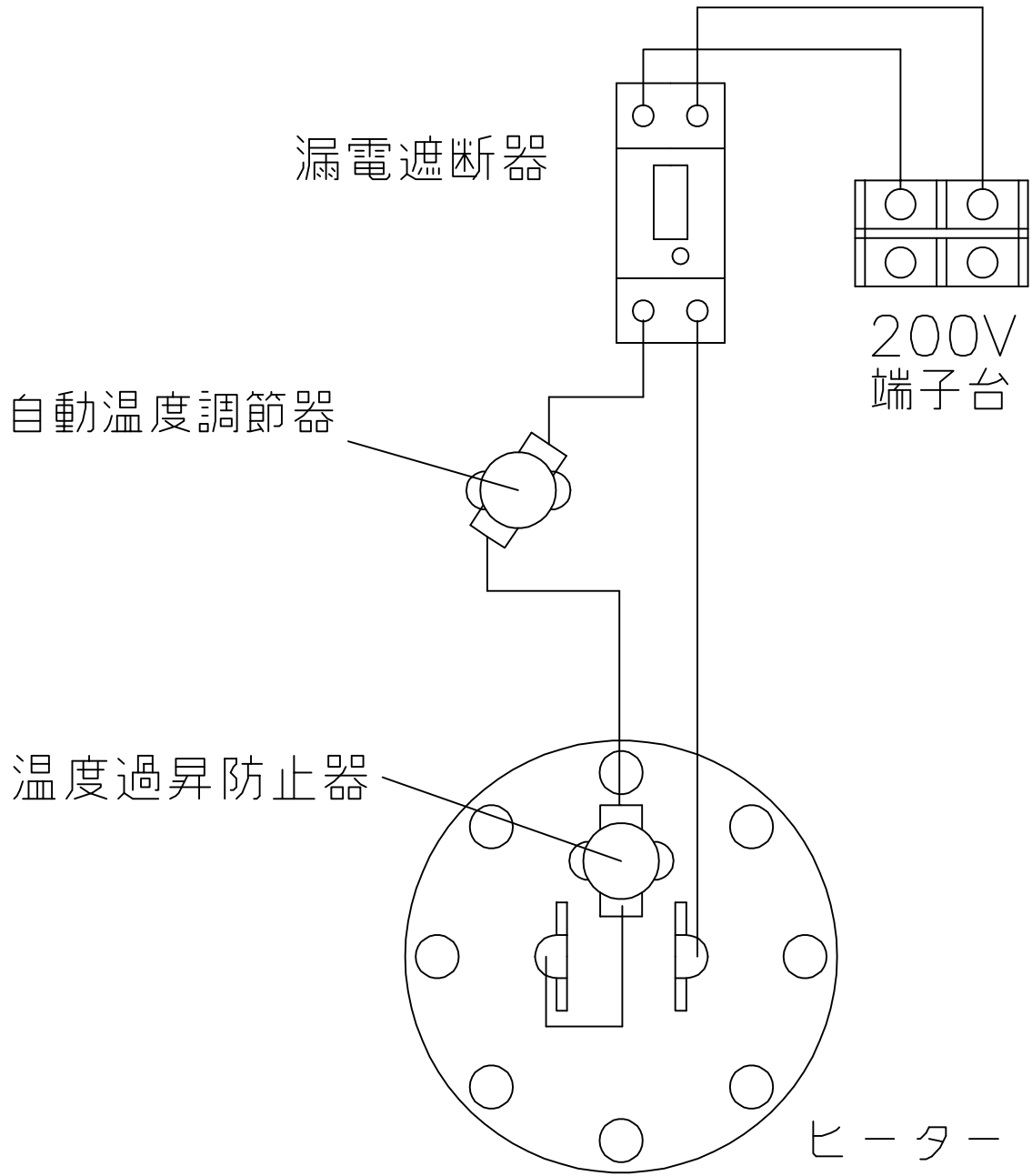
部番	品名	材質	材料寸法	個数	記事
----	----	----	------	----	----

品番	品名	仕様	様	(材質)	数量
1	外筒	塗装鋼板	アイボリー色		1
2	上蓋	塗装鋼板	アイボリー色		1
3	下蓋	亜鉛鋼板			1
4	前カバー	塗装鋼板	アイボリー色		1
5	上カバー	P.P樹脂			1
6	取手	P.P樹脂			4
7	配管支持金具	塗装鋼板	アイボリー色		1
8	脚	亜鉛鋼板			3
9	給水管(排水管)	R3/4(オネジ)	ステンレス管		1
10	排水管(給水管)	R3/4(オネジ)	ステンレス管		1
11	給湯口	R3/4(オネジ)	ステンレス		1
12	保温材	グラスウール			1
13	タンク	高耐食ステンレス鋼板			1
14	ヒーター	5.4kW			1
15	下カバー	樹脂製	アイボリー色		1
16	漏電遮断器	30A、感度電流15mA			1
17	自動温度調節器	動作温度 84.5℃(自動復帰)			1
18	温度上昇防止器	動作温度 97.0℃(手動復帰)			1
19	200V端子台				1
20	強化リング	高耐食ステンレス鋼板			2
21	缶体保護弁点検窓				1
22	缶体保護弁	300kPa			1
23	ドレンケット				1



△											
△											
△											
△											
△											
△											
△											
△											
尺		部		品		コ		ド		造	
作		井		尺		品		部		造	
上	井	上	下	下	上	上	上	上	上	上	上
成	成	成	成	成	成	成	成	成	成	成	成
23.7.7	23.7.7	23.7.7	23.7.7	23.7.7	23.7.7	23.7.7	23.7.7	23.7.7	23.7.7	23.7.7	23.7.7
四変テック株式会社											
Y3-36309											
様式管理番号 WP02QU-YEU03-X02											

部番	品名	材質	材料寸度	個数	記事



△6											
△5											
△4											
△3											
△2											
△1											
符号	年月日	記	事	作成	審査	承認	四変テック株式会社				

作	藤本	番	木下	承	木下	
成	'21.10.19	査	'21.10.19	認	'21.10.19	

尺度
X

部品コード
配線組立図
マイコンレス型
300~460L
Y4-35604