

図 番 一 覧 表

タイプ		型式	品名	図番
丸型	マイコン型 リモコンレス	SN5-4616MLS	仕様一覧表	YC- 01228
			外形寸法図	Y3- 36298
			構造図	Y3- 36319
			配線図	Y4- 32163
リモコン【別売】		SL-DR3	仕様一覧表	YC- 01111
			外形寸法図	Y3- 30994
			機能概要	Y3- 35558

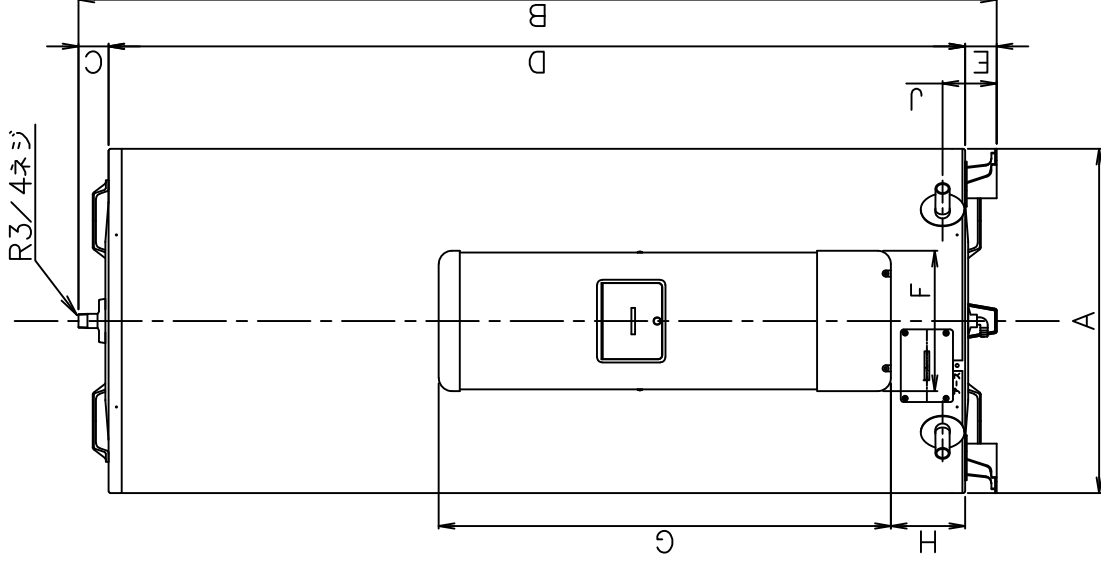
電気温水器仕様一覧表

項 目	仕 様		
型 式	SN5-4616MLS		
適用電力制度	時間帯別電灯 / 深夜電力B等(電力契約切替コネクタの差し替え) (時間帯別電灯での使用にはリモコン(別売)が必要)		
種 別	マイコン型リモコンレスタイプ(通電制御型)		
形 状	丸型		
設置区分	屋内・屋外兼用タイプ		
ドレンパン	有 (ドレンソケット付)		
主電源	時間帯別電灯	単相交流200V	
	深夜電力	単相交流200V	
リモコン設置	リモコン後付可(別売)		
リモコン制御電源	時間帯別電灯	不要	
	深夜電力	不要	
消費電力	5.4kW		
外形寸法(幅×奥行×高さ)	W730×D841×H1721		
製品質量	76kg		
	(満水時536kg)		
給水方式	逃し弁・減圧弁による水道直結		
通電制御方式	マイコン制御		
タンク容量	460L		
沸き上げ温度	多め(約85℃)	おまかせ(約65～85℃) 少なめ(約65℃)	
主要部品	タンク	材質	高耐食ステンレス鋼板
		階下給湯性能	可能
	保温材		グラスウール
	ヒータ		シースヒータ
	アース		アース端子
	漏電遮断器		200V-30A 感度電流15mA
	自動温度調節器		マイコン自動温度調節
	残湯センサー		サーミスタ検知
	温度過昇防止器		97.0℃ OFF / 手動復帰
	配管内蔵部材	減圧弁	—
逃し弁		—	
缶体保護弁		300kPa	
配管	給水配管接続口		R 3/4 オネジ
	2次給水配管接続口		—
	給湯配管接続口		R 3/4 オネジ
	排水配管接続口		R 3/4 オネジ
操作切り替え			—
本体側機能	時計合わせ		—
	湯温設定		2モード(多め・おまかせ)
	表示	残湯量	—
		時刻	—
	沸き増し設定		—
リモコン側機能(別売)	時計合わせ		「時/分/時刻設定」
	湯温設定		3モード(多め・おまかせ・少なめ)
	表示	残湯量	5段階 (75L未満、75L以上、150L以上、210L以上、300L以上)
		時刻	24時間表示
	沸き増し設定		1モード(全量)
保証期間(条件等は保証書に記載)			2年(ヒータ3年, タンク5年)
日本水道協会認証登録番号			A-249
BL認定番号			—
電気用品適合性検査証明書番号			JET0935-81070-1004

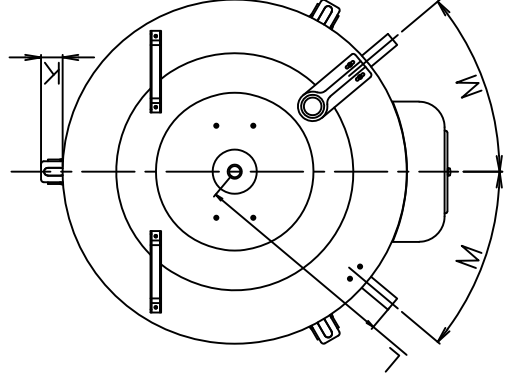
					作 成	審 査	承 認	仕様一覧表
					井上	木下	木下	
					'23.7.19	'23.7.19	'23.7.19	
符号	年月日	記 事	作成	審査	承認	四変テック株式会社		YC-01228

部番	品名	材質	材料寸度	個数	記事
----	----	----	------	----	----

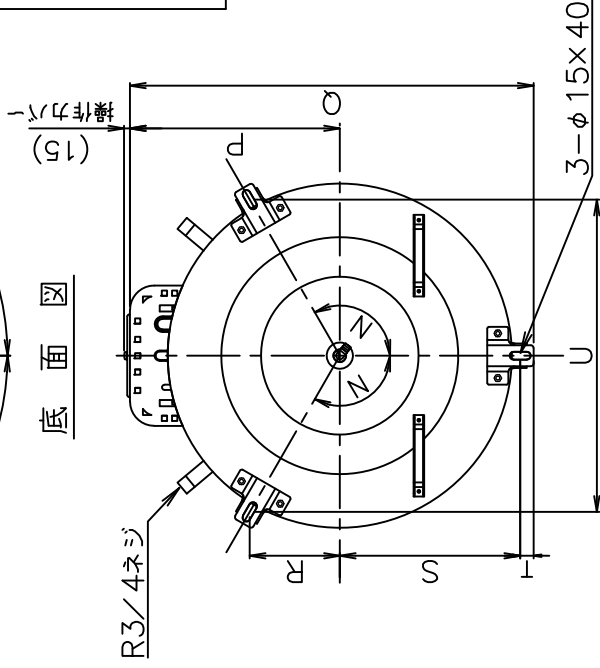
正面図



上面図



底面図



型式	SN3-3013S SN3-3016MLS	SN4-3713S SN4-3716MLS	SN5-4613S SN5-4616MLS	SN6-5616MLS
タンク容量(L)	300	370	460	560
質量 本体 (kg)	63	68	76	91
満水時	363	438	536	651
A	φ600	φ655	φ730	φ730
B	1724	1744	1721	2022
C	47	57	50	50
D	1617	1627	1611	1912
E	60	60	60	60
F	266	266	266	266
G	860	860	860	860
H	126	140	151	151
J	110	110	110	110
K	33	41	42	42
L	360	391	411	411
M°	45.7	40	36.5	36.5
N°	120	120	120	120
P	372	399	436	436
Q	(705)	(766)	(841)	(841)
R	154	171	190	190
S	307	342	380	380
T	26	26	26	26
U	532	593	658	658

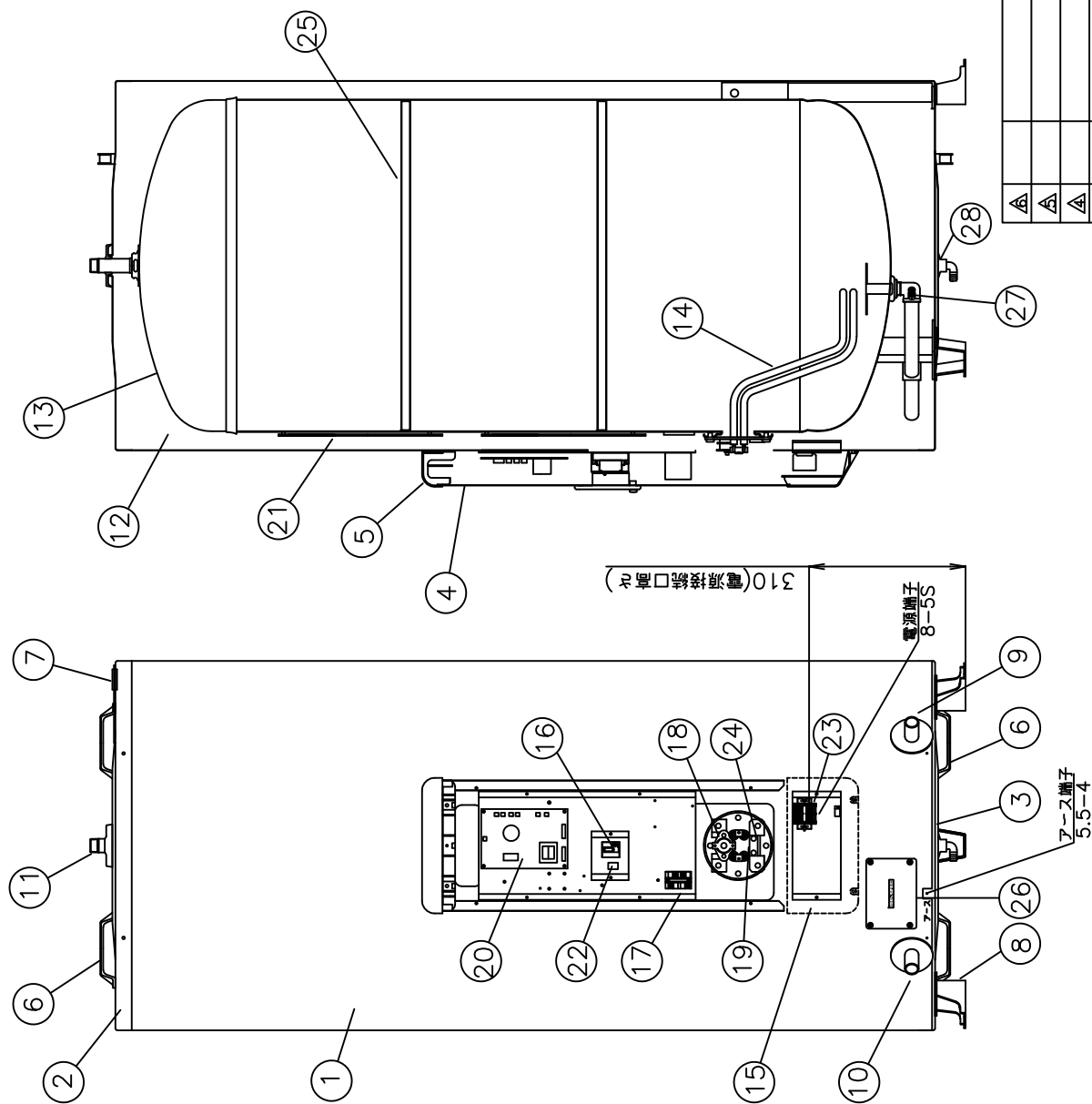
寸法 (mm)

外形寸法図

△	△	△	△	△	△	△	△	△
	△	△	△	△	△	△	△	△
			尺	△	部	品		
			度	△	代	碼		
			λ		ス			
			作					
			井					
			上					
			番					
			査					
			'23.7.7					
			成					
			承					
			認					
			'23.7.7					
			木					
			下					
			部					
			品					
			名					
			Y3-36298					
			四					
			変					
			テ					
			ッ					
			ク					
			株					
			式					
			社					
			記					
			事					
			作					
			成					
			審					
			査					
			承					
			認					
			符					
			号					
			年					
			月					
			日					
			記					
			事					
			作					
			成					
			審					
			査					
			承					
			認					

部番	品名	材質	材料寸法	個数	記事
----	----	----	------	----	----

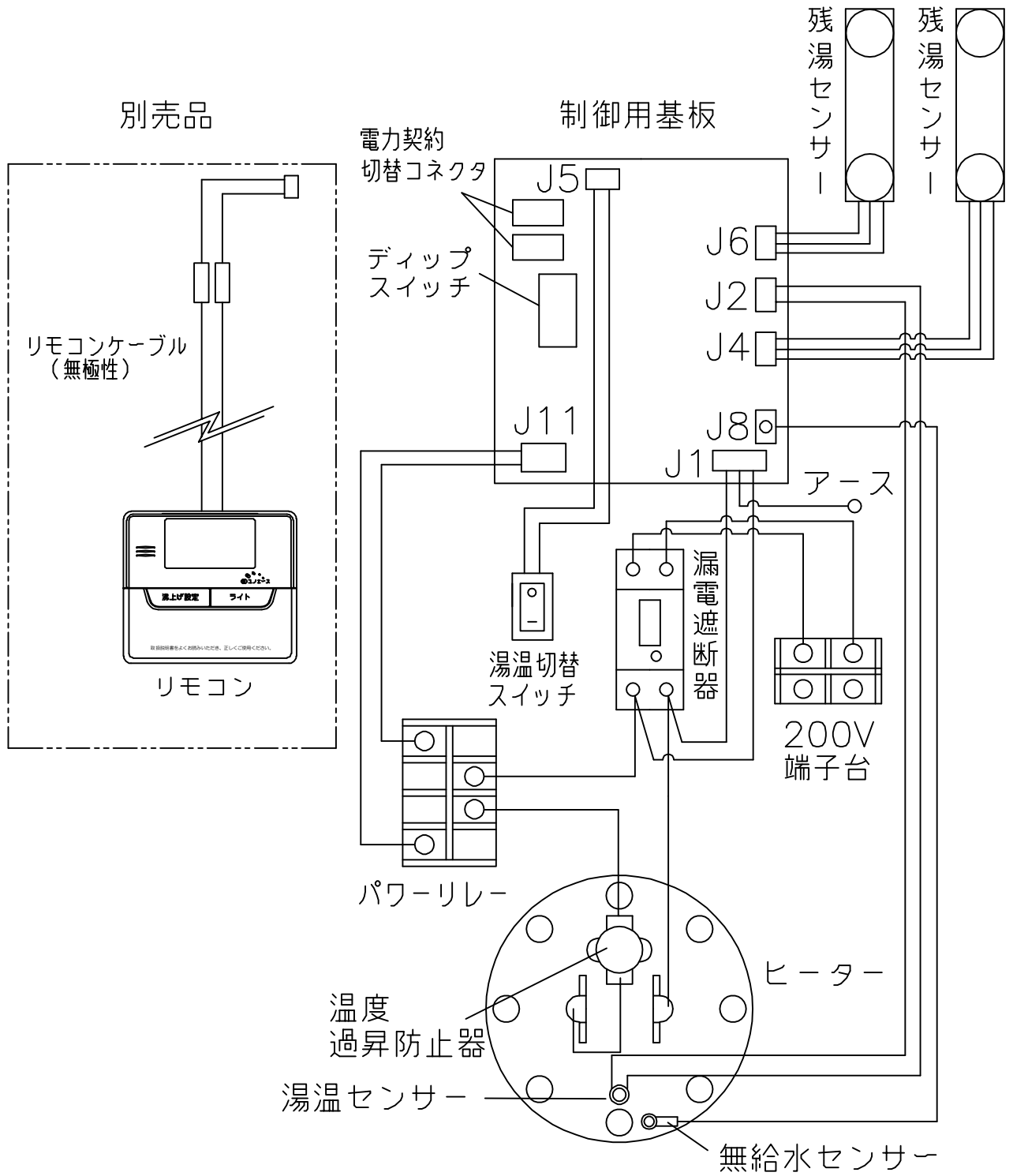
品番	品名	仕様	材質	数量
1	外筒	塗装鋼板	アイボリー色	1
2	上蓋	塗装鋼板	アイボリー色	1
3	下蓋	亜鉛鋼板		1
4	前カバー	塗装鋼板	アイボリー色	1
5	上カバー	P.P.樹脂		1
6	取手	P.P.樹脂		4
7	配管支持金具	塗装鋼板	アイボリー色	1
8	脚	亜鉛鋼板		3
9	給水管(排水管)	R3/4(オネジ) ステンレス管		1
10	排水管(給水管)	R3/4(オネジ) ステンレス管		1
11	給湯口	R3/4(オネジ) ステンレス		1
12	保温材	グラスウール		1
13	タンク	高耐食ステンレス鋼板		1
14	ヒーター	5.4kW		1
15	下カバー	樹脂製	アイボリー色	1
16	漏電遮断器	30A、感度電流 15mA		1
17	リレー	30A、コイル電圧DC24V		1
18	温度上昇防止器	動作温度 97.0℃(手動復帰)		1
19	湯温センサー	サーミスター		1
20	制御基板			1
21	湯温センサー	サーミスター		2
22	湯温切替スイッチ			1
23	200V端子台			1
24	無給水センサー			1
25	強化リング	高耐食ステンレス鋼板		2
26	缶体保護弁点検窓			1
27	缶体保護弁	300kPa		1
28	ドレンソケット			1



△	△	△	△	△	△	△	△	△
尺度	部品コード	構造図						
λ								
作井	番木	承木	下木					
成査	査査	認'23.7.7	認'23.7.7					
四菱テック株式会社				Y3-36319				
年月日				記事				
符号				作成者承認				

様式管理番号 WP02QU-YEU03-X02

部番	品名	材質	材料寸度	個数	記事
----	----	----	------	----	----



△						尺度	部品コード	配線図 丸型300L、370L、460L
△						✕		
△						作 藤本 番 関 承 木下		
△						成 '19.6.20 査 '19.6.20 認 '19.6.20		
△						四変テック株式会社	Y4-32163	
符号	年月日	記	事	作成	審査	承認		

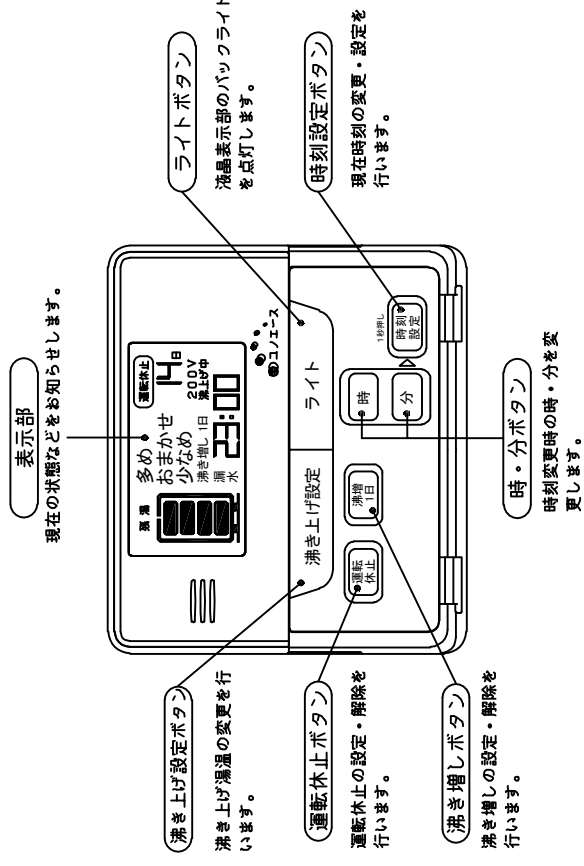
リモコン仕様一覧表

項 目		仕 様	
品 名		リモコン	
型 式		SL-DR3	
外形寸法(縦mm×横mm×厚みmm)		123×140×22	
設 定	沸き上げ湯温	3モード(多め/おまかせ/少なめ)	
		多め	… 約85℃
		おまかせ	… 約65～約85℃
	少なめ	… 約65℃	
	運転休止日数	1～14日、--(連続休止)	
沸き増し	1モード(全量)	※1	
時刻合わせ	「時 / 分 / 時刻設定」		
夜間時間帯	初期設定 開始 23:00 終了 7:00 (最大 12 時間)		
表 示	残湯量	5段階	
		150L:50L未満、50L以上、100L以上、110L以上、125L以上	
		200L:50L未満、50L以上、100L以上、125L以上、170L以上	
300L ロータイプ:45L未満、45L以上、120L以上、150L以上、230L以上			
300L:75L未満、75L以上、150L以上、180L以上、240L以上			
370L:75L未満、75L以上、150L以上、210L以上、280L以上			
460L:75L未満、75L以上、150L以上、210L以上、280L以上			
470L:75L未満、75L以上、150L以上、210L以上、300L以上			
560L:75L未満、75L以上、150L以上、225L以上、320L以上			
時刻	24時間表示	※1	
接 続	リモコンケーブル	2芯、0.5mm ² 以上、20m以内、極性なし	
<p>本リモコンは、マイコン型リモコンレスタイプと接続ができ、離れた場所から電気温水器の操作ができます。</p>			
<p>※1深夜電力契約でご使用の場合は、現在時刻の表示と設定および沸き増し設定はできません。</p>			

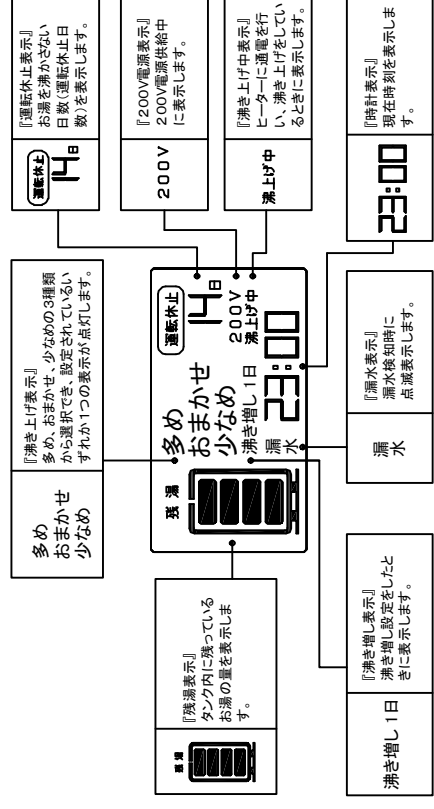
						作 成	審 査	承 認	仕様一覧表
						井上	木下	木下	
						'21.7.8	'21.7.8	'21.7.8	
						四変テック株式会社			YC-01111
符号	年月日	記 事	作成	審査	承認				

リモコン及び機能概要

リモコン操作部



リモコン表示部



(ご注意)

- ※深夜電力設定でお使いのときは時計表示、沸き増し1日は表示されません。
- ※「多め」「おまかせ」「少なめ」表示は設定されているいずれか1つが表示されます。
- ※「漏水」表示は別売品の漏水センサーを取り付けている場合のみ発報します。

1. 沸き上げ設定

- 沸き上げ湯温は3種類の設定ができます。
- 初めてお使いになるときは、「多め」(初期設定)に設定されています。

沸き上げ設定	沸き上げ湯温
多め	約65℃に沸き上げます。
おまかせ	給水温と過去1週間のお湯の使用湯量から翌日の使用湯量を計算(学習値)し、約65℃～85℃に沸き上げます。
少なめ	約65℃に沸き上げます。

2. 「運転休止」設定

- 旅行などで数日間お湯を使用しないときは、沸き上げを停止させることができます。
- 2泊以上旅行などで留守にするときに便利です。
- 宿泊日数から1日を引いた日数を設定すれば帰宅した日からお湯が使えます。

例) 3泊4日の場合

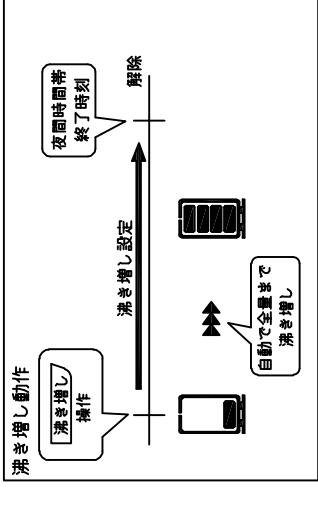
- 3-1=2
- 2日休止で設定します。

宿泊日数	運転休止設定日数
1泊	休止する必要はありません。
2泊	1日
3泊	2日
:	:
15泊	14日
連続	- - 日

運転休止日数は1日～14日、連続の設定ができます。

3. 沸き増し設定

- 容量などでたくさんのお湯を使うとき「沸き増し1日」設定をします。
- 設定した日はお湯が減ってきたら自動的に沸き上げを行い、お湯が足りなくなるのを防ぎます。



4. 残湯表示について

- リモコンの残湯表示は、貯湯タンク内のお湯の量を次のように表示しています。残湯表示は、目安です。
- 残湯表示は、48℃以上のお湯の量を段階的に示しています。

残湯表示	タンク容量別 残湯量の目安							
点滅	150L	200L	300L	300Lロータイプ	370L	460L	470L	560L
△△△△△	50L未満	50L未満	45L未満	75L未満	75L未満	75L未満	75L未満	75L未満
△△△△	50L以上	50L以上	45L以上	75L以上	75L以上	75L以上	75L以上	75L以上
△△△△	100L以上	100L以上	120L以上	150L以上	150L以上	150L以上	150L以上	150L以上
△△△	110L以上	125L以上	150L以上	180L以上	210L以上	210L以上	210L以上	225L以上
△△	125L以上	170L以上	230L以上	240L以上	280L以上	280L以上	280L以上	320L以上

△	△	△	△	△	△	△	△	△	△	△	△	△	△	△	△	△		
R検													部品コード		機能概要			
作成													木下 承		SL-DR3			
完成													'21.7.8					
符号													年月日		記事		作成/審査/承認	
四変テック株式会社													Y3-35558					