

図 番 一 覧 表

タイプ		型式	品名	図番
丸型	マイコン型 リモコンレス	SN5-4618ML	仕様一覧表	YC- 01221
			外形寸法図	Y3- 36297
			構造図	Y3- 36315
			配線図	Y4- 32163
リモコン【別売】		SL-DR3	仕様一覧表	YC- 01111
			外形寸法図	Y3- 30994
			機能概要	Y3- 35558

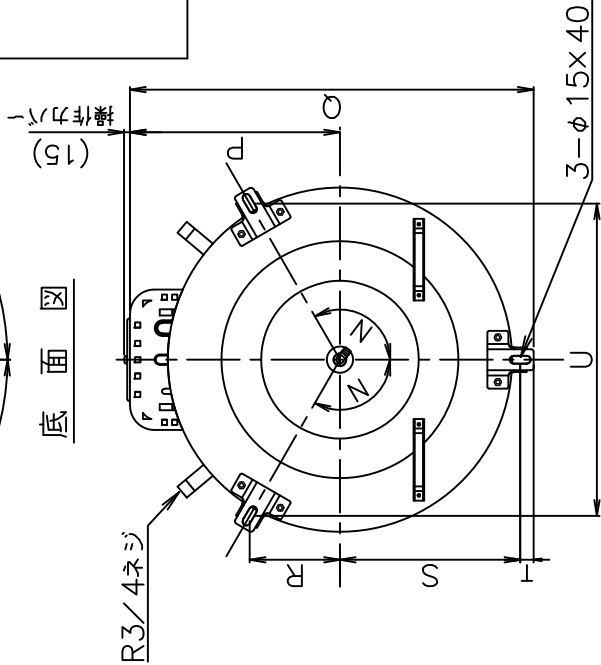
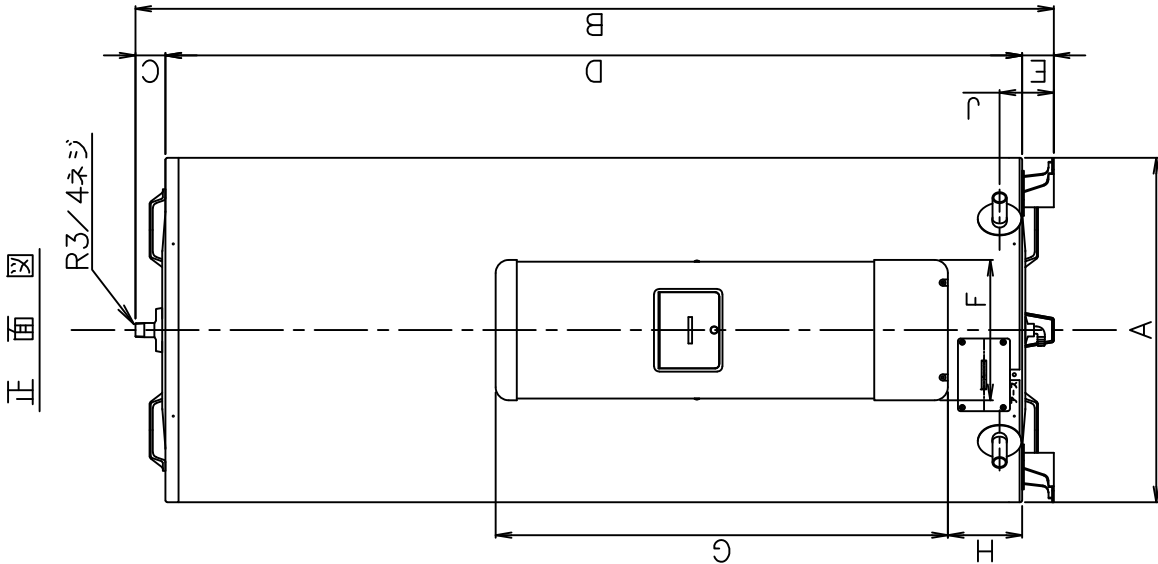
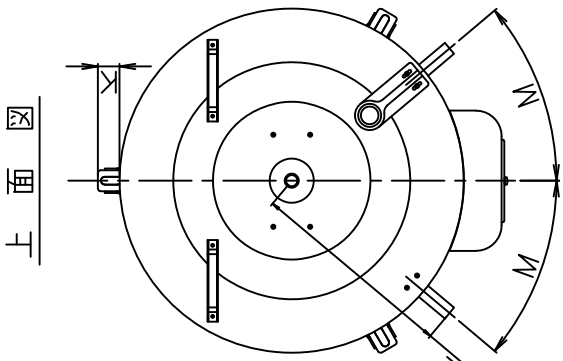
電気温水器仕様一覧表

項 目		仕 様		
型 式	SN5-4618ML			
適用電力制度	時間帯別電灯 / 深夜電力B等(電力契約切替コネクタの差し替え) (時間帯別電灯での使用にはリモコン(別売)が必要)			
種 別	マイコン型リモコンレスタイプ(通電制御型)			
形 状	丸型			
設置区分	屋内・屋外兼用タイプ			
ドレンパン	有 (ドレンソケット付)			
主 電 源	時間帯別電灯	単相交流200V		
	深夜電力	単相交流200V		
リモコン設置	リモコン後付可(別売)			
リモコン制御電源	時間帯別電灯	不要		
	深夜電力	不要		
消費電力	5.4kW			
外形寸法(幅×奥行×高さ)	W730×D841×H1721			
製品質量	62kg (満水時522kg)			
給水方式	逃し弁・減圧弁による水道直結			
通電制御方式	マイコン制御			
タンク容量	460L			
沸き上げ温度	多め(約85℃) おまかせ(約65~85℃) 少なめ(約65℃)			
主要部品	タンク	材質	高耐食ステンレス鋼板	
		階下給湯性能	不可	
	保温材		グラスウール	
	ヒータ		シーズヒータ	
	アース		アース端子	
	漏電遮断器		200V-30A 感度電流15mA	
	自動温度調節器		マイコン自動温度調節	
	残湯センサー		サーミスタ検知	
	温度過昇防止器		97.0℃ OFF/手動復帰	
	配管内蔵部材	減圧弁		—
	逃し弁		—	
	缶体保護弁		300kPa	
配管	給水配管接続口	R	3/4 オネジ	
	2次給水配管接続口		—	
	給湯配管接続口	R	3/4 オネジ	
	排水配管接続口	R	3/4 オネジ	
操作切り替え	—			
本体側機能	時計合わせ	—		
	湯温設定	2モード(多め・おまかせ)		
	表示	残湯量	—	
		時刻	—	
沸き増し設定	—			
リモコン側機能 (別売)	時計合わせ	「時/分/時刻設定」		
	湯温設定	3モード(多め・おまかせ・少なめ)		
	表示	残湯量	5段階 (75L未満、75L以上、150L以上、210L以上、300L以上)	
		時刻	24時間表示	
	沸き増し設定	1モード(全量)		
保証期間(条件等は保証書に記載)	2年(ヒータ3年、タンク5年)			
日本水道協会認証登録番号	A-249			
BL認定番号	—			
電気用品適合性検査証明書番号	JET0935-81070-1004			

					作成	審査	承認	仕様一覧表
					井上	木下	木下	
					'23.7.19	'23.7.19	'23.7.19	
符号	年月日	記事	作成	審査	承認	四変テック株式会社		YC-01221

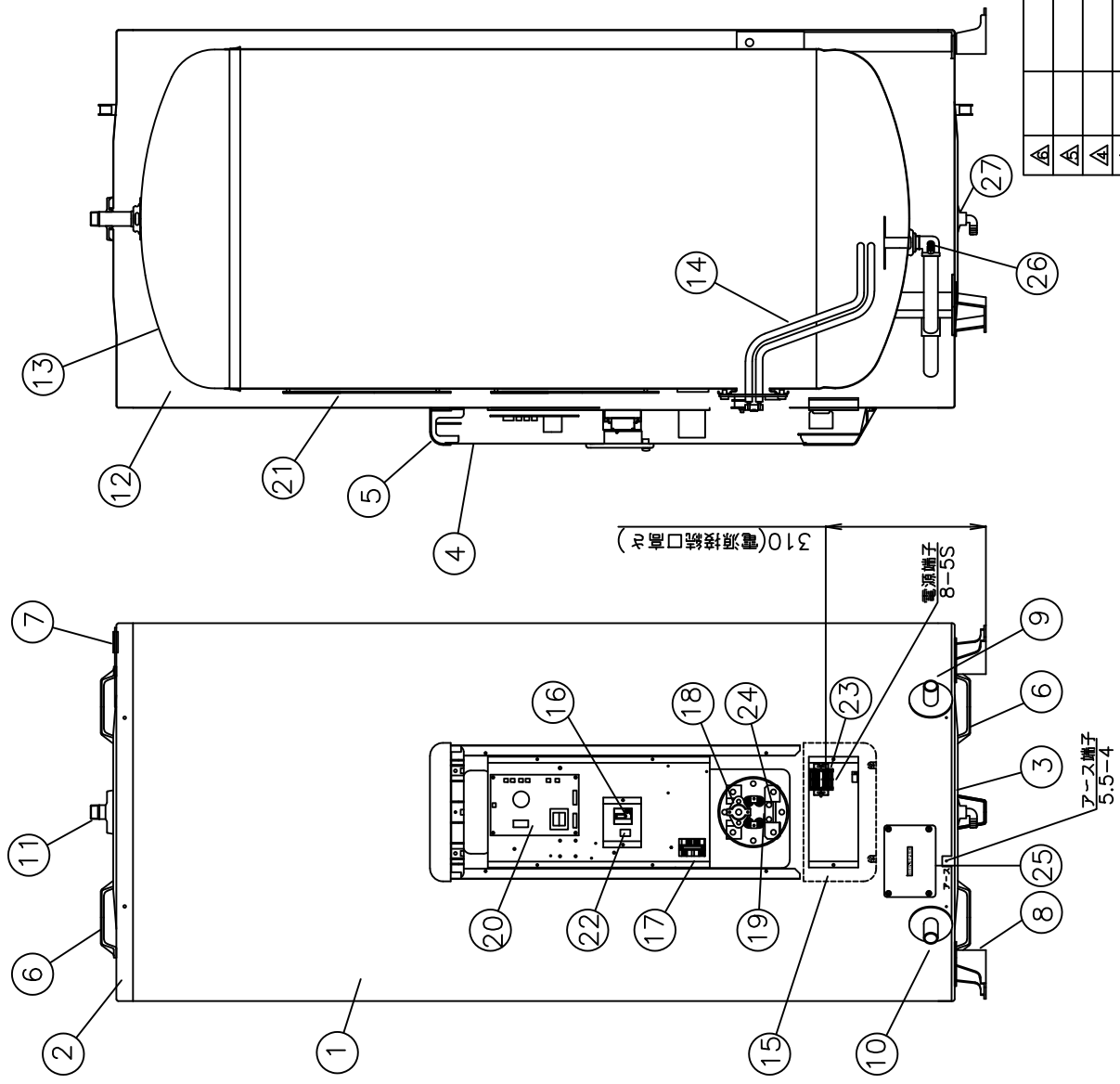
部番	品名	材質	材料寸度	個数	記事
----	----	----	------	----	----

型式	SN3-3015D		SN3-3015		SN4-3715		SN5-4615		SN6-5615	
	SN3-3018MLD		SN3-3018ML		SN4-3718ML		SN5-4618ML		SN6-5618ML	
タンク容量(L)	300									
質量 本体 (kg)	46									
質量 満水時 (kg)	346									
A	φ655									
B	1466									
C	50									
D	1356									
E	60									
F	266									
G	860									
H	140									
J	110									
K	41									
L	391									
M°	40									
N°	120									
P	399									
Q	(766)									
R	171									
S	342									
T	26									
U	593									
寸法 (mm)	370									
	49									
	349									
	φ600									
	1744									
	57									
	1627									
	60									
	266									
	860									
	140									
	110									
	41									
	391									
	40									
	120									
	399									
	(766)									
	171									
	342									
	26									
	593									



△	△	△	△	△	△	△	△
尺度	部品コード	外形寸法図					
井上	木下	承	木下	認			
成	査	'23.7.7	'23.7.7	認			
四変テック株式会社							
符号	年月日	記事	作成管理承認	Y3-36297			
様式管理番号 WF02QU-YEU03-X02							

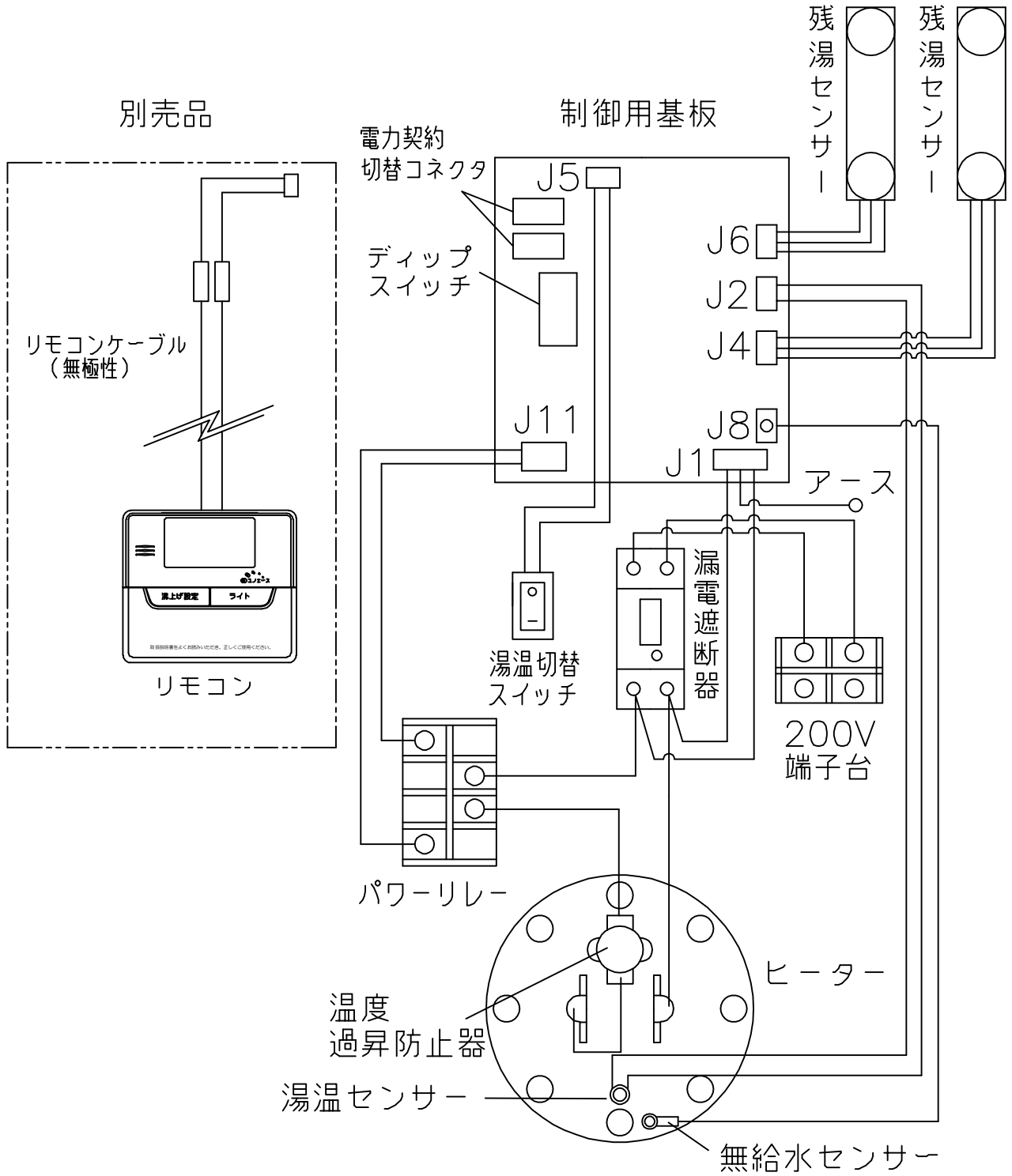
部番	品名	材質	材料寸法	個数	記事
----	----	----	------	----	----



品番	品名	仕様	材質	数量
1	外筒	塗装鋼板	アイボリー色	1
2	上蓋	塗装鋼板	アイボリー色	1
3	下蓋	亜鉛鋼板		1
4	前カバー	塗装鋼板	アイボリー色	1
5	上カバー	P.P樹脂		1
6	取手	P.P樹脂		4
7	配管支持金具	塗装鋼板	アイボリー色	1
8	脚	亜鉛鋼板		3
9	給水管(給水管)	R3/4(オネジ)	ステンレス管	1
10	排水管(給水管)	R3/4(オネジ)	ステンレス管	1
11	給湯口	R3/4(オネジ)	ステンレス	1
12	保温材	グラスウール		1
13	タンク	高耐食ステンレス鋼板		1
14	ヒーター	5.4kW		1
15	下カバー	樹脂製	アイボリー色	1
16	漏電遮断器	30A、感電電流 15mA		1
17	リレー	30A、コイル電圧DC24V		1
18	温度過昇防止器	動作温度 97.0℃(手動復帰)		1
19	湯温センサー	サーミスター		1
20	制御基板			1
21	湯温センサー	サーミスター		2
22	湯温切替スイッチ			1
23	200V端子台			1
24	無給水センサー			1
25	圧体保護弁点検窓			1
26	圧体保護弁	300kPa		1
27	ドレンソケット			1

△	△	△	△	△	△	△	△
尺度	部品コード	構造図					
作井上	番木下	承木下					
成	査	認					
符号	年月日	記事	四変テック株式会社				
			Y3-36315				
			SN5-4618ML				
			様式管理番号 WP02QU-YEU03-X02				

部番	品名	材質	材料寸度	個数	記事



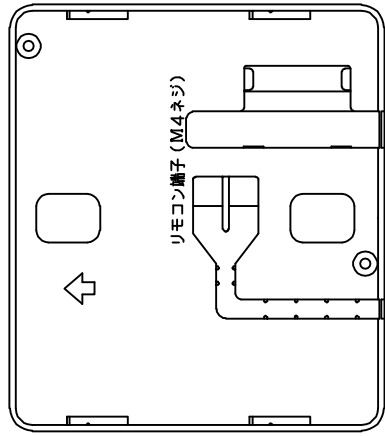
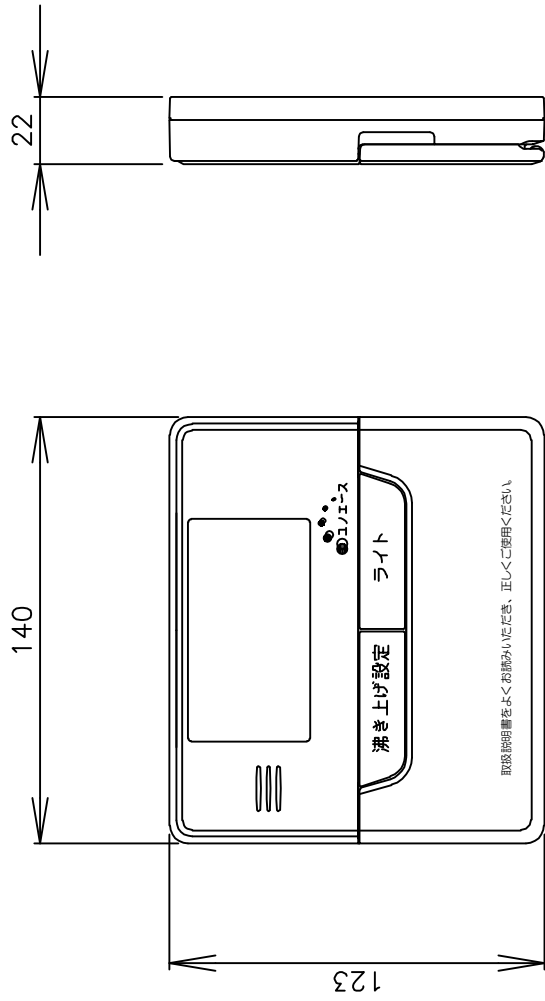
△								尺度	部品コード	配線図
△								×		
△								作 藤本	承 木下	丸型300L、370L、460L
△							成 '19.6.20	査 '19.6.20	認 '19.6.20	
△								四変テック株式会社		Y4-32163
符号	年月日	記	事	作成	審査	承認				

リモコン仕様一覧表

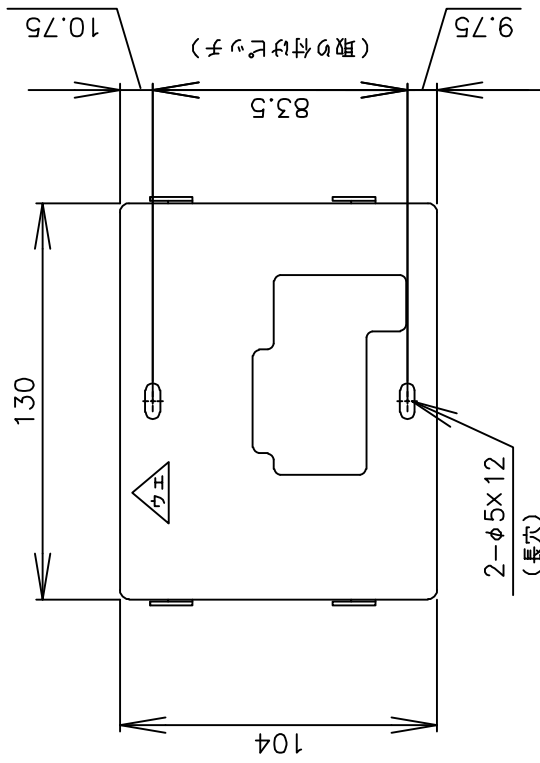
項 目		仕 様	
品 名		リモコン	
型 式		SL-DR3	
外形寸法(縦mm×横mm×厚みmm)		123×140×22	
設 定	沸き上げ湯温	3モード(多め／おまかせ／少なめ)	
		多め … 約85℃	
		おまかせ … 約65～約85℃	
	少なめ … 約65℃		
	運転休止日数	1～14日、--(連続休止)	
沸き増し	1モード(全量)	※1	
時刻合わせ	「時 / 分 / 時刻設定」		
夜間時間帯	初期設定 開始 23:00 終了 7:00 (最大 12 時間)		
表 示	残湯量	5段階	
		150L:50L未満、50L以上、100L以上、110L以上、125L以上	
		200L:50L未満、50L以上、100L以上、125L以上、170L以上	
300L ロータイプ:45L未満、45L以上、120L以上、150L以上、230L以上			
300L:75L未満、75L以上、150L以上、180L以上、240L以上			
370L:75L未満、75L以上、150L以上、210L以上、280L以上			
460L:75L未満、75L以上、150L以上、210L以上、280L以上			
470L:75L未満、75L以上、150L以上、210L以上、300L以上			
560L:75L未満、75L以上、150L以上、225L以上、320L以上			
時刻	24時間表示	※1	
接 続	リモコンケーブル	2芯、0.5mm ² 以上、20m以内、極性なし	
<p>本リモコンは、マイコン型リモコンレスタイプと接続ができ、離れた場所から電気温水器の操作ができます。</p>			
<p>※1深夜電力契約でご使用の場合は、現在時刻の表示と設定および沸き増し設定はできません。</p>			

						作 成	審 査	承 認	仕様一覧表
						井上	木下	木下	
						'21.7.8	'21.7.8	'21.7.8	
						四変テック株式会社			YC-01111
符号	年月日	記 事	作成	審査	承認				

部番	品名	材質	材料寸度	個数	記事
----	----	----	------	----	----



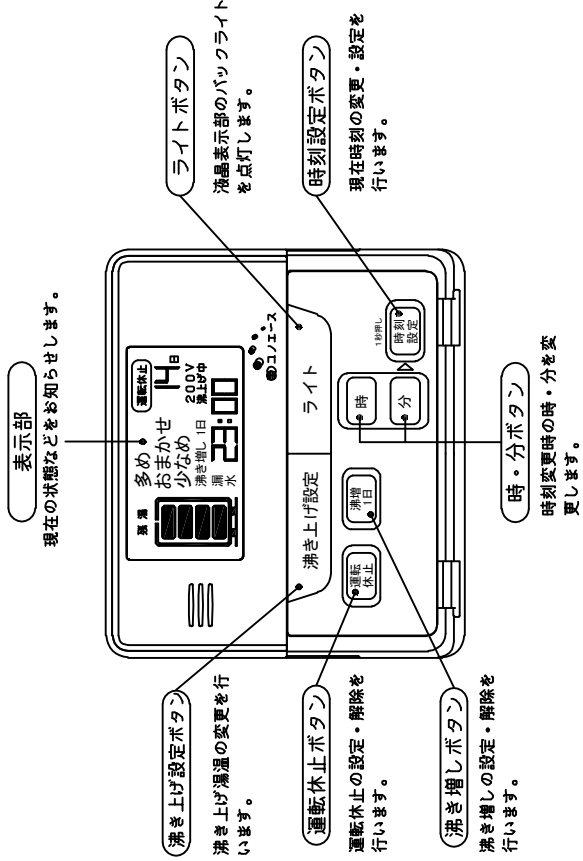
・取付板 (付属品)



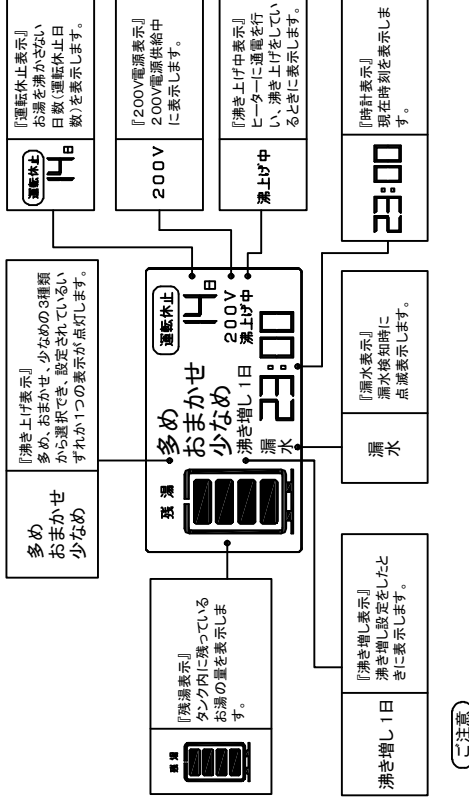
△		尺度	部品コード	外形寸法図
△		⊙	×	
△	作	木下	承	リモコン
△	成	16.11.16	16.11.16	
△	符	号	年	月
△	日			
△	事	記	事	
△	承	認		
△	社	株	有	
△	限	有	限	
△	公	司		
△	四	変	テ	
△	ツ	ク	株	
△	式	有	限	
△	公	司		
△	Y3-30994			

リモコン及び機能概要

リモコン操作部



リモコン表示部



※深夜電力設定でお使いのときは時計表示、沸き増し1日は表示されません。
 ※「多め」「おまかせ」「少なめ」表示は設定されているいずれか1つが表示されます。
 ※「漏水」表示は別売品の漏水センサーを取り付けている場合のみ発報します。

ご注意

1. 沸き上げ設定

- 沸き上げ湯温は3種類の設定ができます。
- 初めてお使いになるときは、「多め」(初期設定)に設定されています。

沸き上げ設定	沸き上げ湯温
多め	約65℃に沸き上げます。
おまかせ	給水温と過去1週間のお湯の使用湯量から翌日の使用湯量を計算(学習値)し、約65℃～85℃に沸き上げます。
少なめ	約65℃に沸き上げます。

2. 「運転休止」設定

- 旅行などで数日間お湯を使用しないときは、沸き上げを停止させることができます。
- 2泊以上旅行などで留守にするときに便利です。
- 宿泊日数から1日を引いた日数を設定すれば帰宅した日からお湯が使えます。

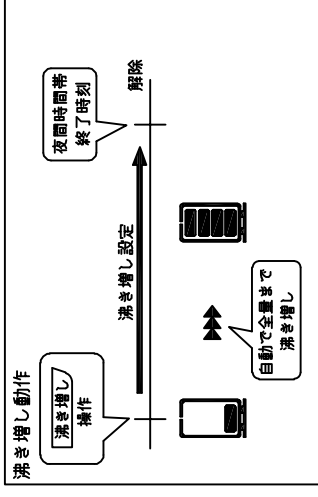
例) 3泊4日の場合
 3-1=2
 2日休止で設定します。

宿泊日数	運転休止設定日数
1泊	休止する必要はありません。
2泊	1日
3泊	2日
:	:
15泊	14日
連続	- - 日

運転休止日数は1日～14日、連続の設定ができます。

3. 沸き増し設定

- 容量などでたくさんのお湯を使うとき「沸増1日」設定をします。
- 設定した日はお湯が減ってきたら自動的に沸き上げを行い、お湯が足りなくなるのを防ぎます。



4. 残湯表示について

- リモコンの残湯表示は、貯湯タンク内のお湯の量を次のように表示しています。残湯表示は、目安です。
- 残湯表示は、48℃以上のお湯の量を段階的に示しています。

残湯表示	タンク容量別 残湯量の目安								
	150L	200L	300L	300Lロータイプ	370L	460L	470L	560L	
△△△	50L未満	50L未満	45L未満	75L未満	75L未満	75L未満	75L未満	75L未満	75L未満
△△△	50L以上	50L以上	45L以上	75L以上	75L以上	75L以上	75L以上	75L以上	75L以上
△△	100L以上	100L以上	120L以上	150L以上	150L以上	150L以上	150L以上	150L以上	150L以上
△△	110L以上	125L以上	150L以上	180L以上	210L以上	210L以上	210L以上	225L以上	225L以上
△	125L以上	170L以上	230L以上	240L以上	280L以上	280L以上	280L以上	300L以上	320L以上

尺度	部品コード		機能概要
	作	承	
△	井上	木下	SL-DR3
△	井上	木下	
△	井上	木下	
△	井上	木下	
△	井上	木下	Y3-35558
△	井上	木下	
△	井上	木下	四変テック株式会社
△	井上	木下	
△	井上	木下	Y3-35558
△	井上	木下	
△	井上	木下	四変テック株式会社
△	井上	木下	
△	井上	木下	Y3-35558
△	井上	木下	
△	井上	木下	四変テック株式会社
△	井上	木下	