

図 番 一 覧 表

タイプ		型式	品名	図番
角型	マイコン型 リモコン操作 (高圧力型)	SN6-5612KMH	仕様一覧表	YC- 01212
			外形寸法図	Y3- 36281
			構造図	Y3- 36289
			配線図	Y4- 29145
リモコン【同梱】		SL-DR3	仕様一覧表	YC- 01111
			外形寸法図	Y3- 30994
			機能概要	Y3- 35558

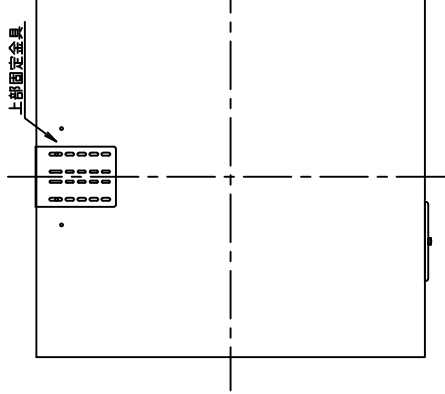
電気温水器仕様一覧表

項 目	仕 様	
型 式	SN6-5612KMH	
適用電力制度	時間帯別電灯 / 深夜電力B等(電力契約切替コネクタの差し替え)	
種 別	マイコン型リモコン操作タイプ(通電制御型)	
形 状	角型配管内蔵タイプ(高圧力型)	
設置区分	屋内・屋外兼用タイプ	
ドレンパン	有	
主電源	時間帯別電灯 単相交流200V 深夜電力 単相交流200V	
リモコン設置	リモコン付属	
リモコン制御電源	時間帯別電灯 不要 深夜電力 不要	
消費電力	6.4kW	
外形寸法(幅×奥行×高さ)	W720×D775×H2120	
製品質量	77kg (満水時637kg)	
給水方式	逃し弁・減圧弁による水道直結	
通電制御方式	マイコン制御	
タンク容量	560L	
沸き上げ温度	多め(約85℃) おまかせ(約65~85℃) 少なめ(約65℃)	
主要部品	タンク 材質	高耐食ステンレス鋼板
	タンク 階下給湯性能	不可
	保温材	グラスウール
	ヒータ	シーズヒータ
	アース	アース端子
	漏電遮断器	200V-40A 感度電流30mA
	自動温度調節器	マイコン自動温度調節
	残湯センサー	サーミスタ検知
	温度過昇防止器	97.0℃ OFF / 手動復帰
	配管内蔵部材	減圧弁 170kPa 逃し弁 190kPa 缶体保護弁 300kPa (排水栓内蔵)
配管	給水配管接続口	R 3/4 オネジ
	2次給水配管接続口	—
	給湯配管接続口	R 3/4 オネジ
	排水配管接続口	Rc 3/4 メネジ
操作切り替え	—	
本体側機能	時計合わせ	—
	湯温設定	—
	表示 残湯量	—
	表示 時刻	—
リモコン側機能	沸き増し設定	—
	時計合わせ	「時/分/時刻設定」
	湯温設定	3モード(多め・おまかせ・少なめ)
	表示 残湯量	5段階 (75L未満、75L以上、150L以上、225L以上、320L以上)
	表示 時刻	24時間表示
沸き増し設定	1モード(全量)	
保証期間(条件等は保証書に記載)	2年(ヒータ3年, タンク5年)	
日本水道協会認証登録番号	A-249	
BL認定番号	—	
電気用品適合性検査証明書番号	JET0935-81070-1004	

	作 成	審 査	承 認	仕様一覧表
	井上	木下	木下	
	'23.7.10	'23.7.10	'23.7.10	
符号	年月日	記 事	作成 審査 承認	四変テック株式会社
				YC-01212

部番	品名	材質	材料寸度	個数	記事
----	----	----	------	----	----

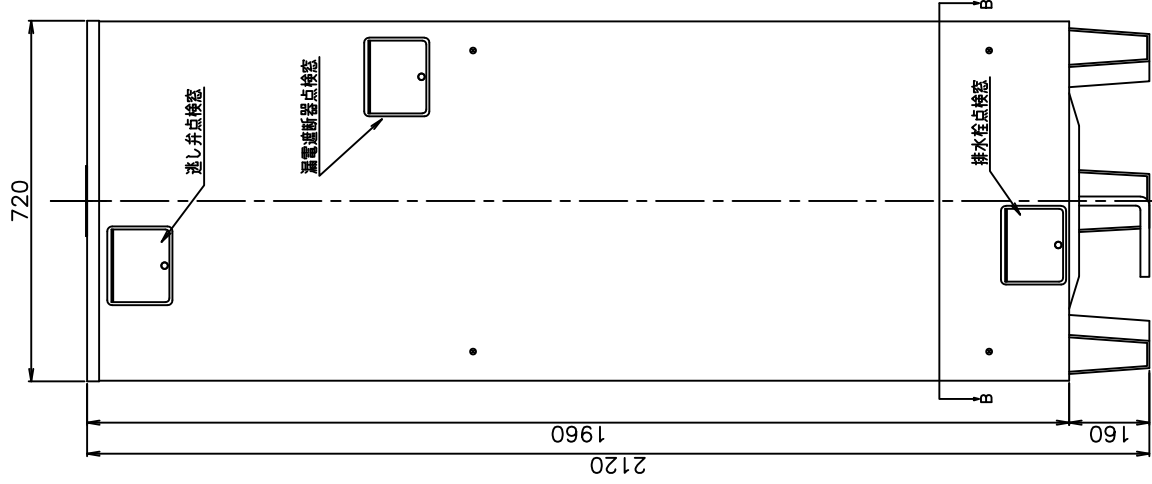
上面図



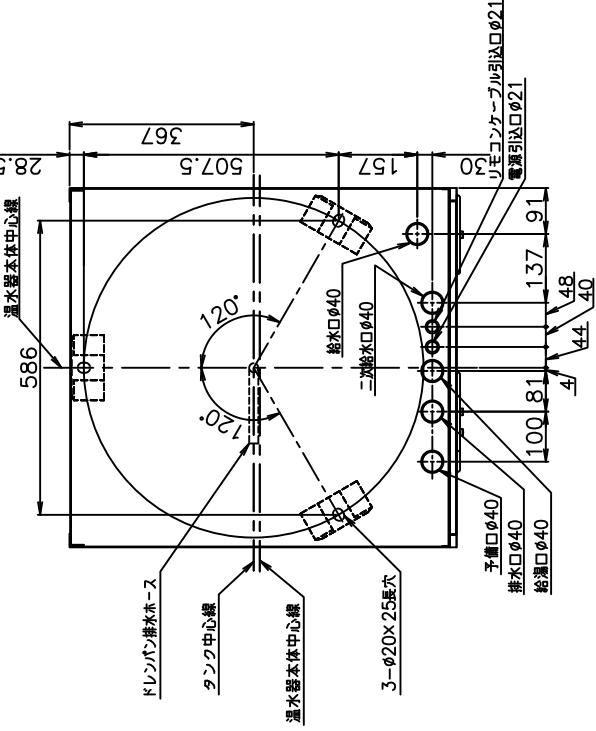
側面図



正面図



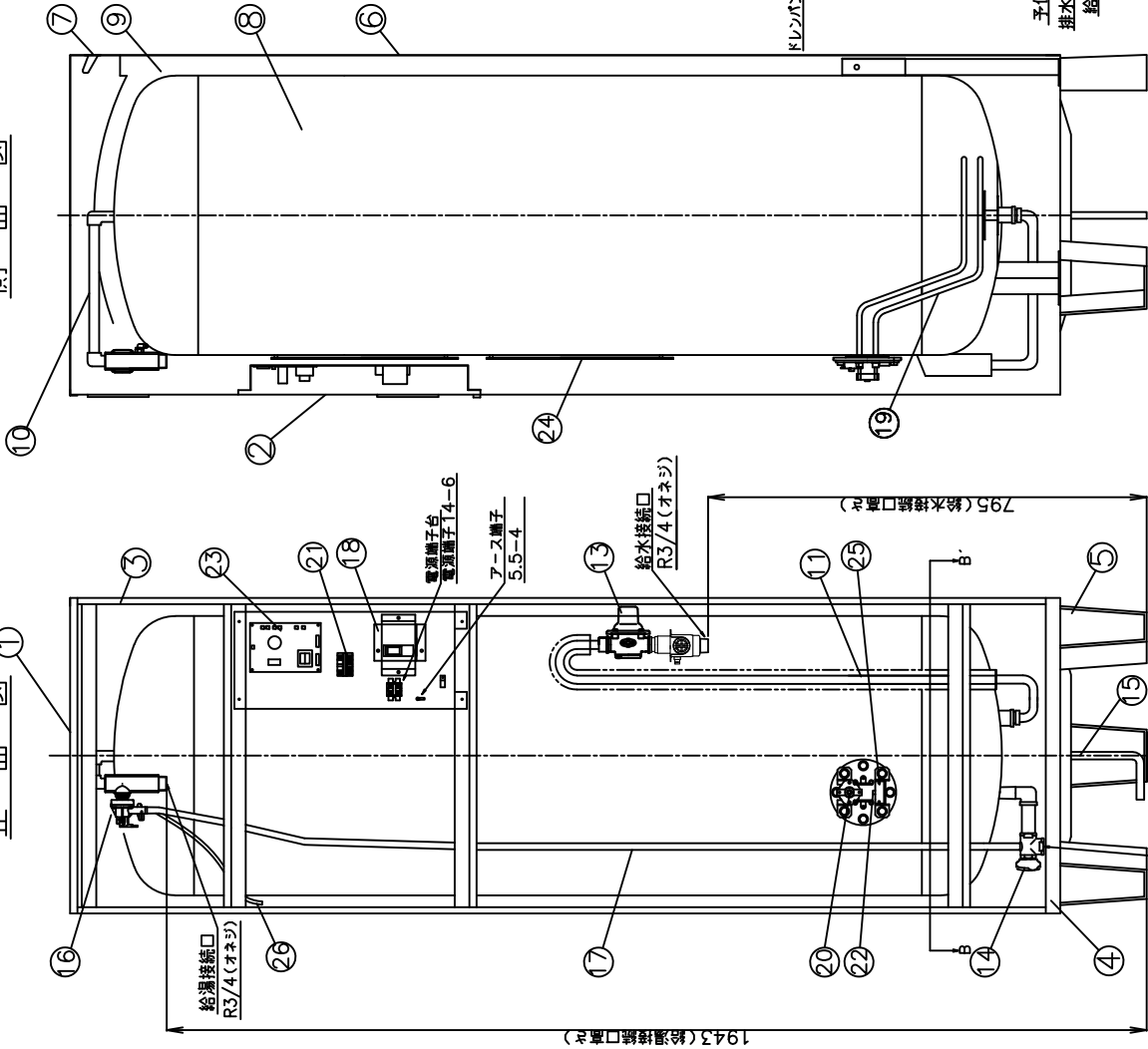
B-B' 断面図 (上から見た図)



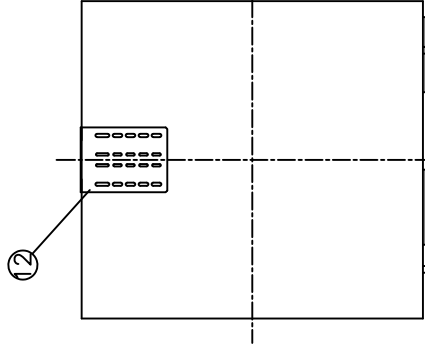
外形寸法図		部品コード	
△		尺度	λ
△		作	井上
△		番	木下
△		承	木下
△		査	'23.7.6
△		成	'23.7.6
△		記	四変テック株式会社
△		年月日	Y3-36281
△		事	作成審査承認

部番	品名	材質	材料寸度	個数	記事
----	----	----	------	----	----

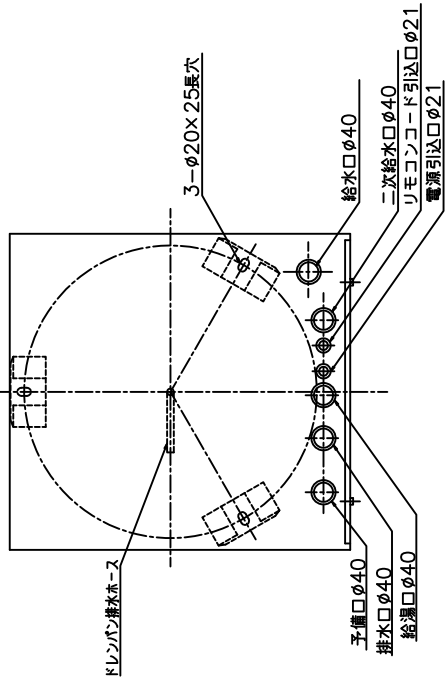
側面図



上面図



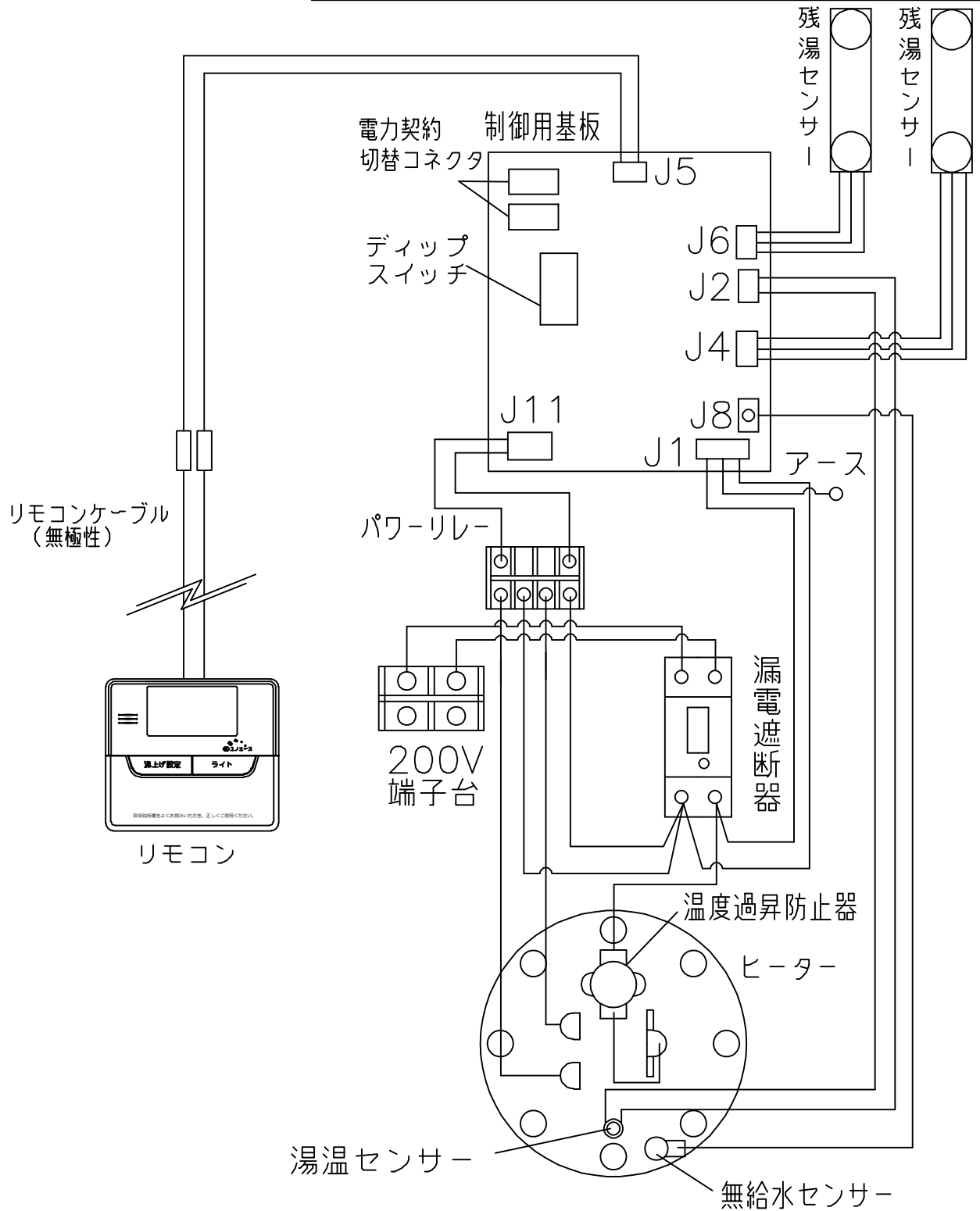
B-B'断面図 (上から見た図)



品番	品名	仕様	数量
1	上蓋	塗装鋼板 アイボリー色	1
2	前カバー	塗装鋼板 アイボリー色	1
3	外筒	塗装鋼板 アイボリー色	1
4	下蓋	塗装鋼板	1
5	脚	SS400 グレー色	3
6	後板	塗装鋼板 アイボリー色	1
7	両手	PP樹脂	2
8	タンク	厚鋼板ステンレス鋼板	1
9	保温材	グラスウール	1
10	給湯パイプ	ステンレス管	1
11	給水パイプ	鋼パイプ	1
12	上部配管金具	塗装鋼板	1
13	減圧弁	170kPa	1
14	特湯排水栓	非常用遮断弁 (300kPa)	1
15	ドレンパン排水ホース	φ12xφ16 750mm	1
16	流し弁	190kPa	1
17	流し弁用排水ホース	φ12xφ16	1
18	電圧調整器	40A 電圧調整30mA	1
19	ヒーター	6.4kW	1
20	異常過熱防止器	動作温度 97.0℃ (手動調整)	1
21	パワーリレー	25A コイル電圧DC24V	1
22	湯温センサー	サーミスタ	1
23	制御用基板		1
24	湯温センサー	サーミスタ	2
25	無給水検知センサー		1
26	流し弁用暖気ホース	φ5xφ7	1

△△		尺度	部品コード	構造図	
△△		井上	木下	木下	
△△		作	番	承	
△△		成	査	認	
△△		年月日	記事	作成審査承認	
△△		符号	四変テック株式会社	Y3-36289	
△△				SN6-5612KMH	

部番	品名	材質	材料寸度	個数	記事
----	----	----	------	----	----



△							尺度 部品コード	配線図
△								
△						作 関 審 木下 承 藤井 成 '13.1.15 査 '13.1.15 認 '13.1.15	角型560L(高圧力型)	
△						四変テック株式会社		Y4-29145
△	符号	年月日	記	事	作成	審査	承認	

リモコン仕様一覧表

項 目		仕 様	
品 名		リモコン	
型 式		SL-DR3	
外形寸法(縦mm×横mm×厚みmm)		123×140×22	
設 定	沸き上げ湯温	3モード(多め／おまかせ／少なめ)	
		多め …… 約85℃	
		おまかせ …… 約65～約85℃	
	少なめ …… 約65℃		
	運転休止日数	1～14日、--(連続休止)	
沸き増し	1モード(全量)	※1	
時刻合わせ	「時 / 分 / 時刻設定」		
夜間時間帯	初期設定 開始 23:00 終了 7:00 (最大 12 時間)		
表 示	残湯量	5段階	
		150L: 50L未満、50L以上、100L以上、110L以上、125L以上	
		200L: 50L未満、50L以上、100L以上、125L以上、170L以上	
300L ロータイプ: 45L未満、45L以上、120L以上、150L以上、230L以上			
300L: 75L未満、75L以上、150L以上、180L以上、240L以上			
370L: 75L未満、75L以上、150L以上、210L以上、280L以上			
460L: 75L未満、75L以上、150L以上、210L以上、280L以上			
470L: 75L未満、75L以上、150L以上、210L以上、300L以上			
560L: 75L未満、75L以上、150L以上、225L以上、320L以上			
時刻	24時間表示	※1	
接 続	リモコンケーブル	2芯、0.5mm ² 以上、20m以内、極性なし	
<p>本リモコンは、マイコン型リモコンレスタイプと接続ができ、離れた場所から電気温水器の操作ができます。</p>			
<p>※1深夜電力契約でご使用の場合は、現在時刻の表示と設定および沸き増し設定はできません。</p>			

						作 成	審 査	承 認	仕様一覧表
						井上	木下	木下	
						'21.7.8	'21.7.8	'21.7.8	
						四変テック株式会社			YC-01111
符号	年月日	記 事	作成	審査	承認				

