

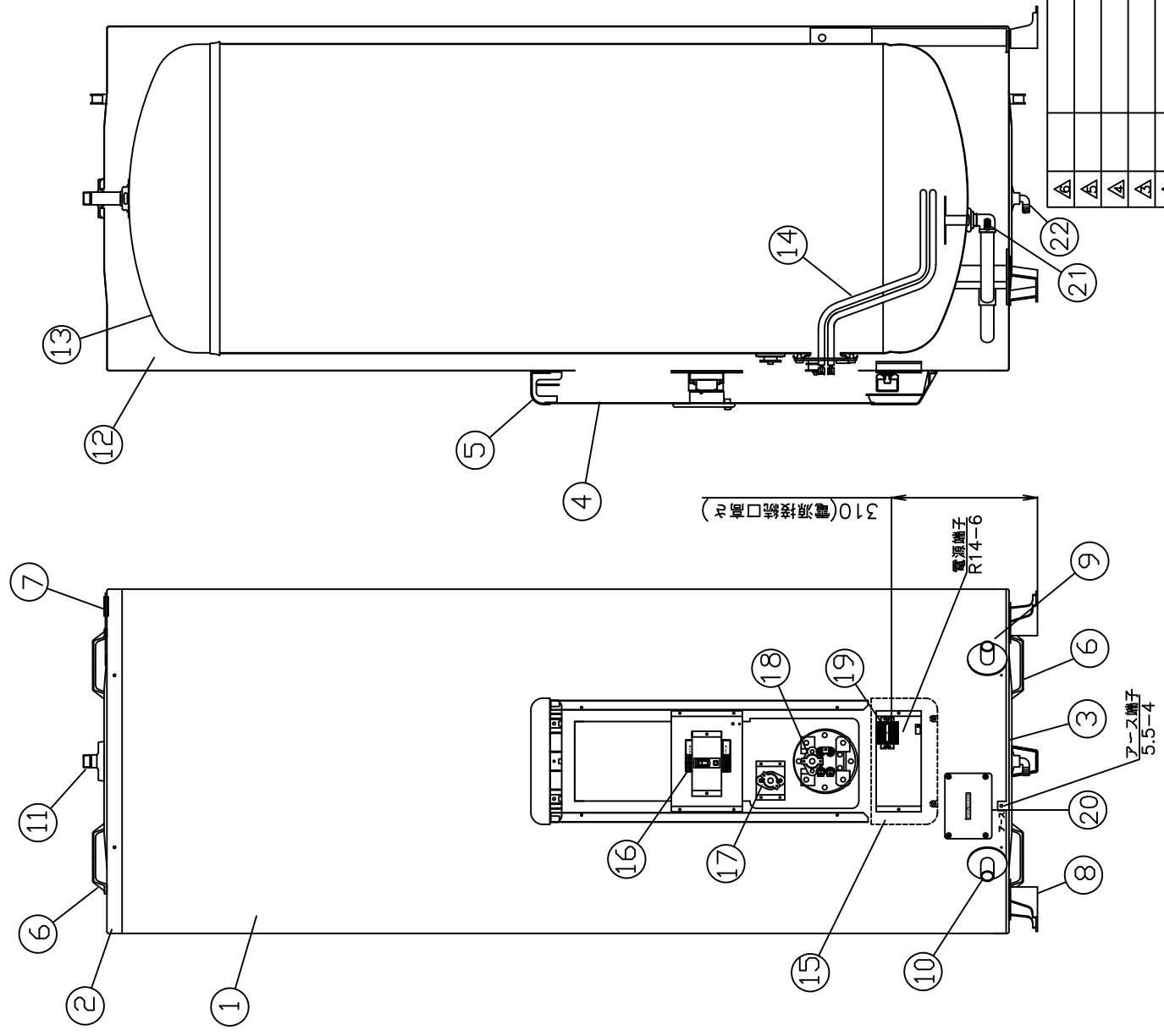
## 図 番 一 覧 表

タ イ プ		型 式	品 名	図 番
丸型	マイコンレス型	SN6-5615	仕様一覧表	YC- 01218
			外形寸法図	Y3- 36297
			構 造 図	Y3- 36305
			配 線 図	Y4- 31262





部番	品名	材質	材料寸法	個数	記事
----	----	----	------	----	----

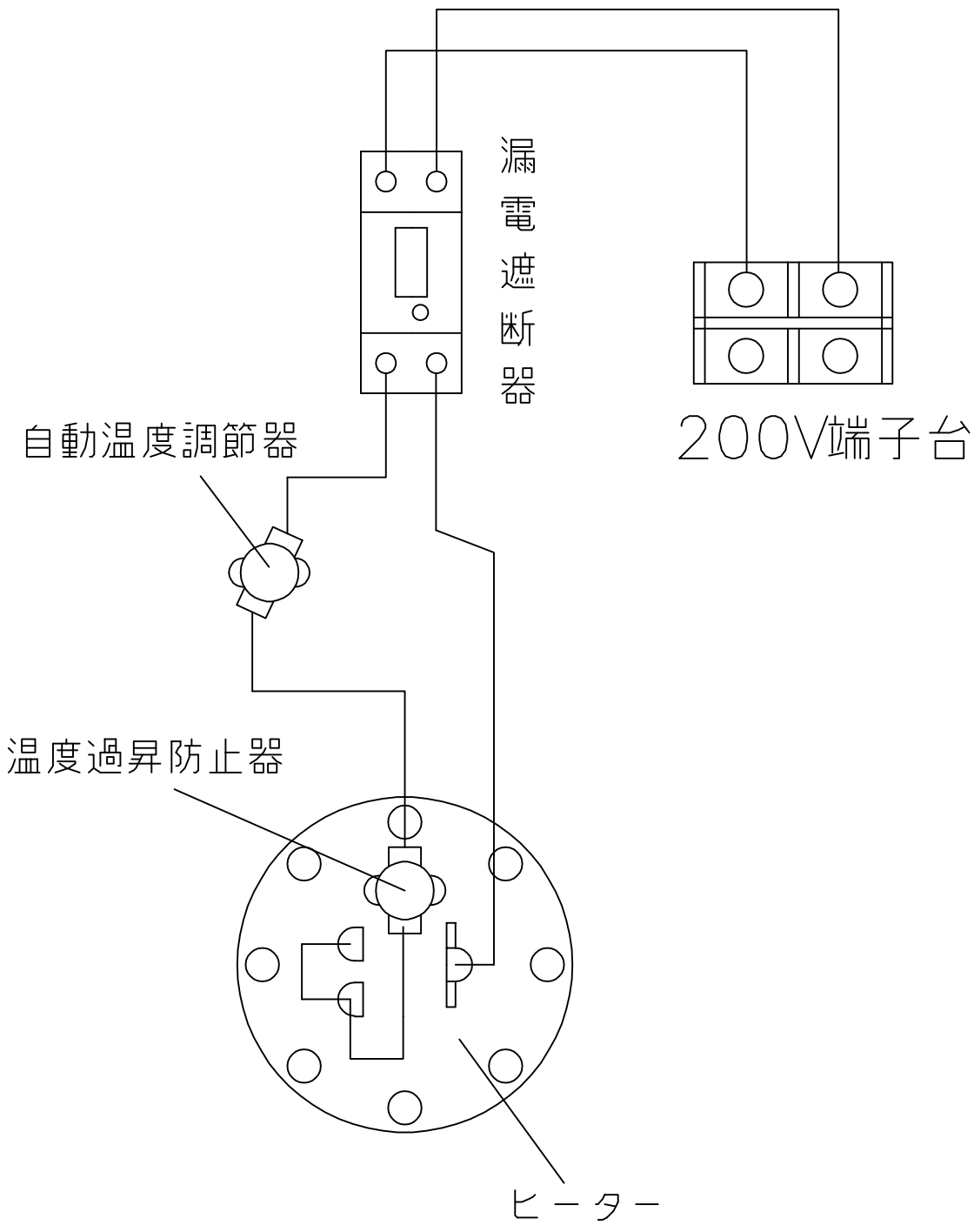


品番	品名	仕様	材質	数量
1	外筒	塗装鋼板	アイボリー色	1
2	上蓋	塗装鋼板	アイボリー色	1
3	下蓋	亜鉛鋼板		1
4	前カバー	塗装鋼板	アイボリー色	1
5	上カバー	P.P樹脂		1
6	取手	P.P樹脂		4
7	配管支持金具	塗装鋼板	アイボリー色	1
8	脚	亜鉛鋼板		3
9	給水管(排水管)	R3/4(オネジ)	ステンレス管	1
10	排水管(給水管)	R3/4(オネジ)	ステンレス管	1
11	給湯口	R3/4(オネジ)	ステンレス	1
12	保温材	グラスウール		1
13	タンク	高耐食ステンレス鋼板		1
14	ヒーター	6.4kW		1
15	下カバー	樹脂製	アイボリー色	1
16	漏電遮断器	40A、感度電流30mA		1
17	自動温度調節器	動作温度 84.5℃(自動復帰)		1
18	温度過昇防止器	動作温度 97.0℃(手動復帰)		1
19	200V端子台			1
20	圧力保護弁点検窓			1
21	圧力保護弁	300kPa		1
22	ドレンケット			1

△	△	△	△	△	△	△
尺度	部品コード	構造図				
作井	番木	承木				
成査	査査	認				
						SN6-5615
						Y3-36305
						四変テック株式会社
						様式管理番号 WP02QU-YEU03-X02

年月日 記事 作成 審査 承認  
 符号

部番	品名	材質	材料寸度	個数	記事



△								尺度	部品コード	配線図
△								⌘		
△								作 開 番 木下 承 藤井	マイコンレス型(560L)	
△								成 '17.4.28 査 '17.4.28 認 '17.4.28		
△								四変テック株式会社	Y4-31262	
符号	年月日	記	事	作成	審査	承認				