

図 番 一 覧 表

タイプ		型式	品名	図番
丸型	マイコン型 リモコンレス	SN6-5616MLS	仕様一覧表	YC- 01229
			外形寸法図	Y3- 36298
			構造図	Y3- 36320
			配線図	Y4- 29147
リモコン【別売】		SL-DR3	仕様一覧表	YC- 01111
			外形寸法図	Y3- 30994
			機能概要	Y3- 35558

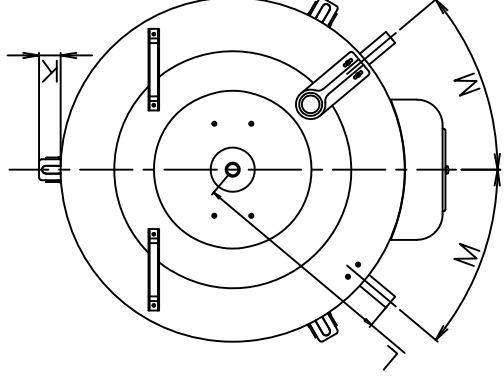
電気温水器仕様一覧表

項 目	仕 様		
型 式	SN6-5616MLS		
適用電力制度	時間帯別電灯 / 深夜電力B等(電力契約切替コネクタの差し替え) (時間帯別電灯での使用にはリモコン(別売)が必要)		
種 別	マイコン型リモコンレスタイプ(通電制御型)		
形 状	丸型		
設置区分	屋内・屋外兼用タイプ		
ドレンパン	有 (ドレンソケット付)		
主電源	時間帯別電灯 単相交流200V 深夜電力 単相交流200V		
リモコン設置	リモコン後付可(別売)		
リモコン制御電源	時間帯別電灯 不要 深夜電力 不要		
消費電力	6.4kW		
外形寸法(幅×奥行×高さ)	W730×D841×H2022		
製品質量	91kg (満水時651kg)		
給水方式	逃し弁・減圧弁による水道直結		
通電制御方式	マイコン制御		
タンク容量	560L		
沸き上げ温度	多め(約85℃) おまかせ(約65~85℃) 少なめ(約65℃)		
主要部品	タンク	材質 高耐食ステンレス鋼板	
		階下給湯性能 可能	
	保温材	グラスウール	
	ヒータ	シーズヒータ	
	アース	アース端子	
	漏電遮断器	200V-40A 感度電流30mA	
	自動温度調節器	マイコン自動温度調節	
	残湯センサー	サーミスタ検知	
	温度過昇防止器	97.0℃ OFF / 手動復帰	
	配管内蔵部材	減圧弁 逃し弁 缶体保護弁	
配管	給水配管接続口	R 3/4 オネジ	
	2次給水配管接続口	—	
	給湯配管接続口	R 3/4 オネジ	
	排水配管接続口	R 3/4 オネジ	
操作切り替え	—		
本体側機能	時計合わせ	—	
	湯温設定	2モード(多め・おまかせ)	
	表示	残湯量	—
		時刻	—
	沸き増し設定	—	
リモコン側機能(別売)	時計合わせ	「時/分/時刻設定」	
	湯温設定	3モード(多め・おまかせ・少なめ)	
	表示	残湯量	5段階 (75L未満、75L以上、150L以上、225L以上、320L以上)
		時刻	24時間表示
	沸き増し設定	1モード(全量)	
保証期間(条件等は保証書に記載)	2年(ヒータ3年, タンク5年)		
日本水道協会認証登録番号	A-249		
BL認定番号	—		
電気用品適合性検査証明書番号	JET0935-81070-1004		

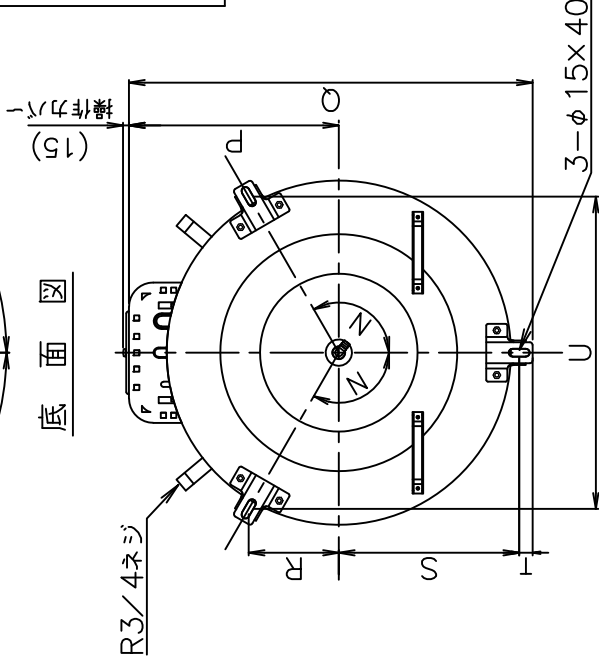
										作成	審査	承認	仕様一覧表
										井上	木下	木下	
										'23.7.19	'23.7.19	'23.7.19	
符号	年月日	記	事	作成	審査	承認	四変テック株式会社					YC-01229	

部番	品名	材質	材料寸度	個数	記事
----	----	----	------	----	----

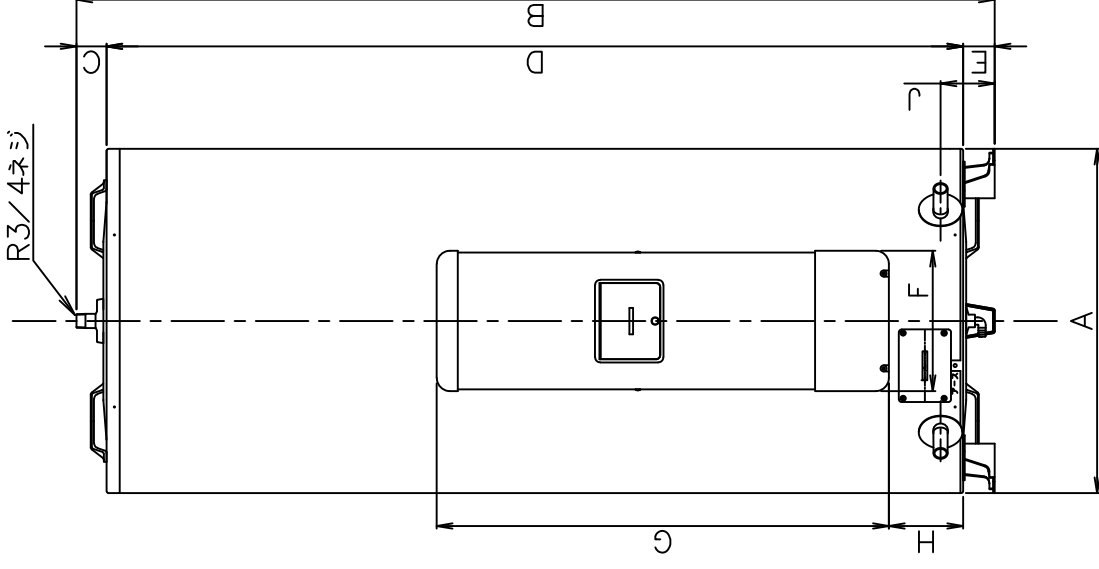
上面図



底面図



正面図



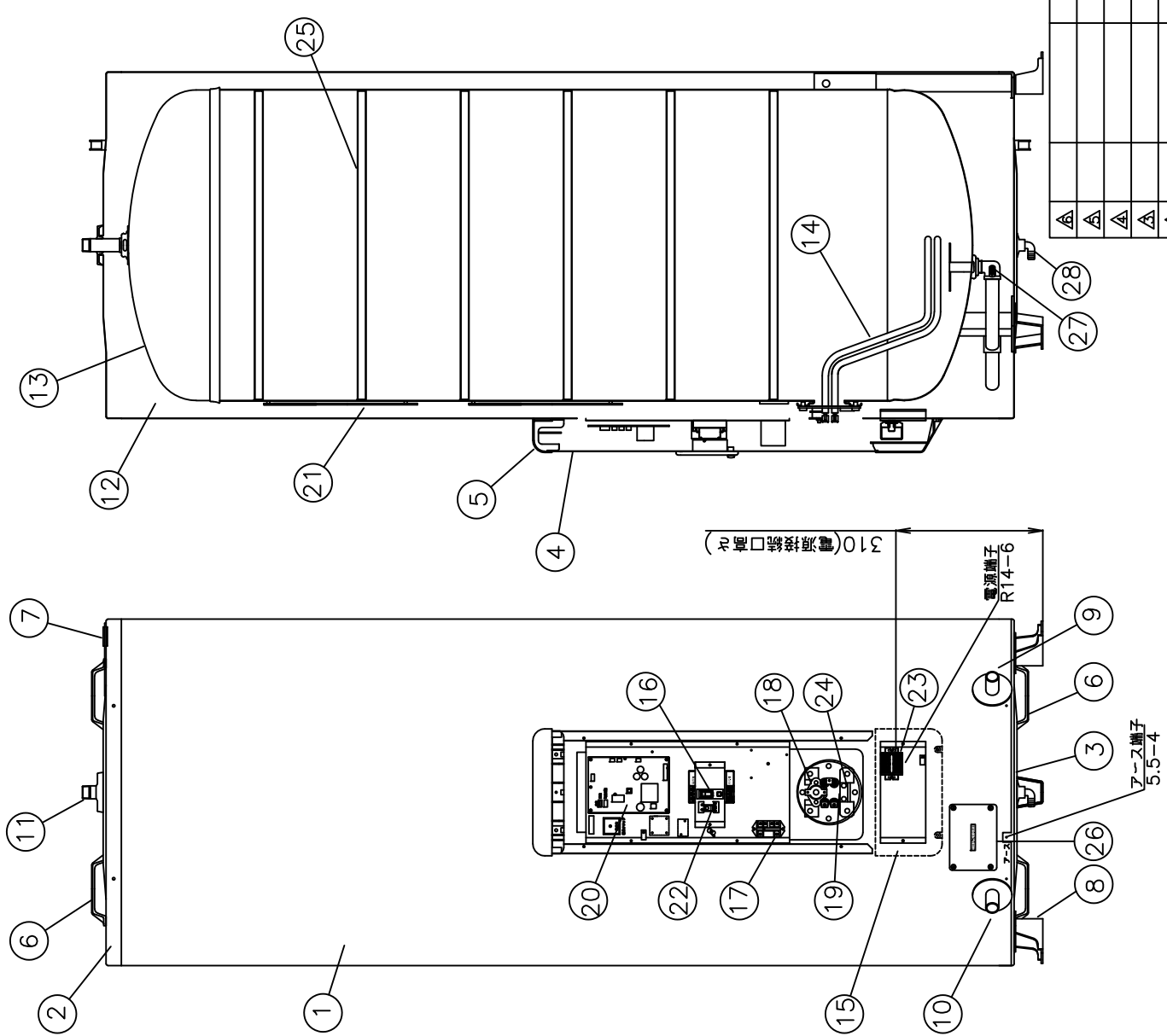
型式	SN3-3013S SN3-3016MLS	SN4-3713S SN4-3716MLS	SN5-4613S SN5-4616MLS	SN6-5616MLS
タンク容量(L)	300	370	460	560
質量 本体	63	68	76	91
満水時	363	438	536	651
A	φ600	φ655	φ730	φ730
B	1724	1744	1721	2022
C	47	57	50	50
D	1617	1627	1611	1912
E	60	60	60	60
F	266	266	266	266
G	860	860	860	860
H	126	140	151	151
J	110	110	110	110
K	33	41	42	42
L	360	391	411	411
M°	45.7	40	36.5	36.5
N°	120	120	120	120
P	372	399	436	436
Q	(705)	(766)	(841)	(841)
R	154	171	190	190
S	307	342	380	380
T	26	26	26	26
U	532	593	658	658
寸法 (mm)				

外形寸法図

△	△	△	△	△
△	△	△	△	△
△	△	△	△	△
△	△	△	△	△
△	△	△	△	△
尺度	φ	λ	部	部
作 井上		木下		木下
成 査		査		認
符号	年月日	記事	作成者	承認者
四変テック株式会社				Y3-36298
様式管理番号 WP02QU-YEU03-X02				

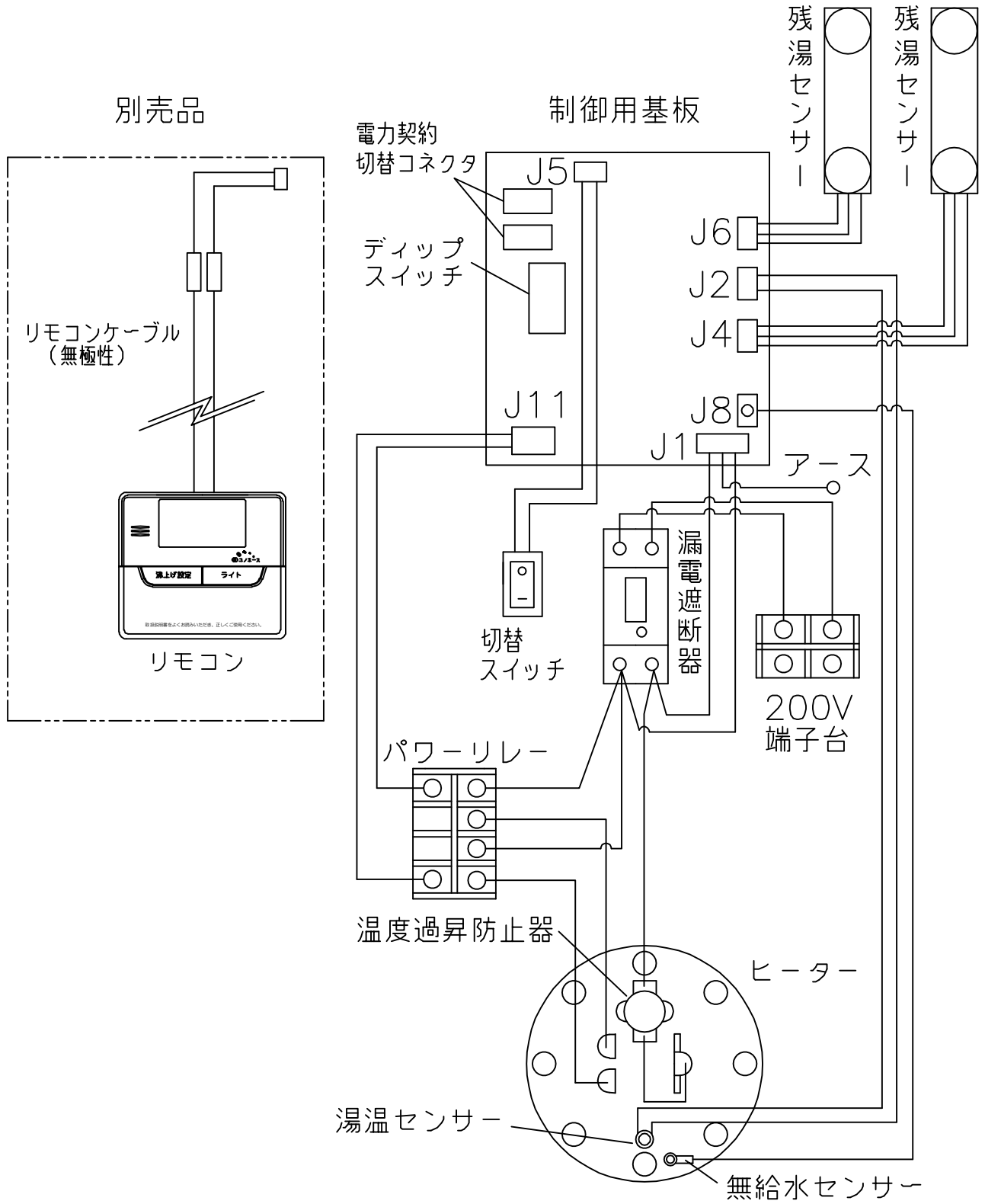
部番	品名	材質	材料寸法	個数	記事
----	----	----	------	----	----

品番	品名	仕様	材質	数量
1	外筒	塗装鋼板	アイボリー色	1
2	上蓋	塗装鋼板	アイボリー色	1
3	下蓋	亜鉛鋼板		1
4	前カバー	塗装鋼板	アイボリー色	1
5	上カバー	P.P樹脂		1
6	取手	P.P樹脂		4
7	配管支持金具	塗装鋼板	アイボリー色	1
8	脚	亜鉛鋼板		3
9	給水管(排水管)	R3/4(オネジ)	ステンレス管	1
10	排水管(給水管)	R3/4(オネジ)	ステンレス管	1
11	給湯口	R3/4(オネジ)	ステンレス	1
12	保温材	グラスウール		1
13	タンク	高耐食ステンレス鋼板		1
14	ヒーター	6.4kW		1
15	下カバー	樹脂製	アイボリー色	1
16	漏電遮断器	40A、感度電流30mA		1
17	リレー	2α、25A、コイル電圧DC24V		1
18	温度上昇防止器	動作温度 97.0℃(手動復帰)		1
19	湯温センサー	サーミスター		1
20	制御基板			1
21	球湯センサー	サーミスター		2
22	湯温切替スイッチ			1
23	200V端子台			1
24	無給水センサー			1
25	強化リング	高耐食ステンレス鋼板		6
26	缶体保護弁点検窓			1
27	缶体保護弁	300kPa		1
28	ドレンソケット			1



△	△	△	△	△	△	△	△	△
尺度	部品コード	構造図						
作井上	番木下	承木下						
成査	査	認						
年月日	記事	作成	四菱テック株式会社					
符号	年月日	記事	Y3-36320					
			SN6-5616MLS					
			Y3-36320					
			様式管理番号 WP02QU-YEU03-X02					

部番	品名	材質	材料寸度	個数	記事



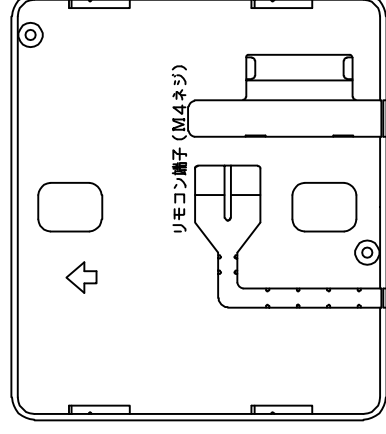
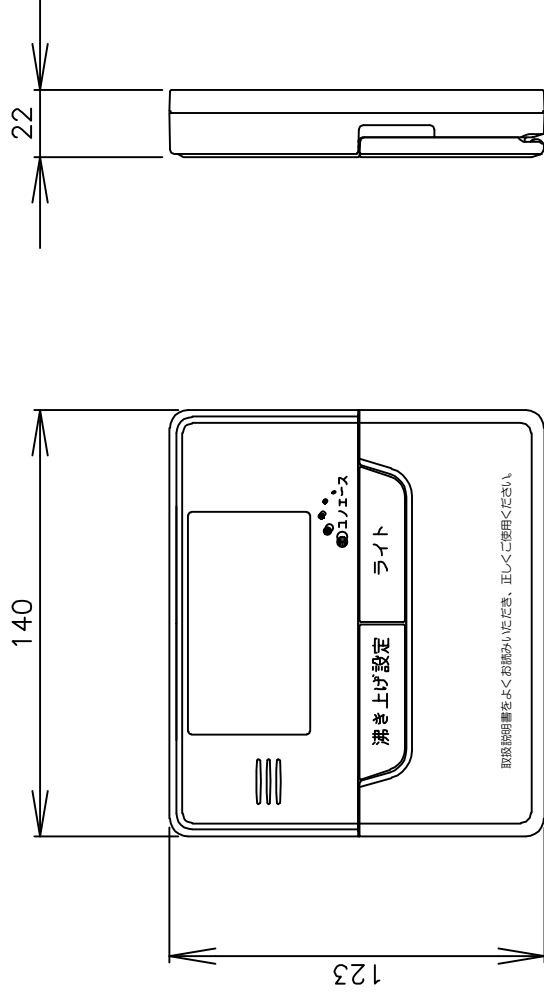
△								尺度	部品コード	配線図
△								×		
△								作 関 審 木下 承 藤井	丸型560L	
△								成 '13.1.15 査 '13.1.15 認 '13.1.15		
△								四変テック株式会社		Y4-29147
符号	年月日	記	事	作成	審査	承認				

リモコン仕様一覧表

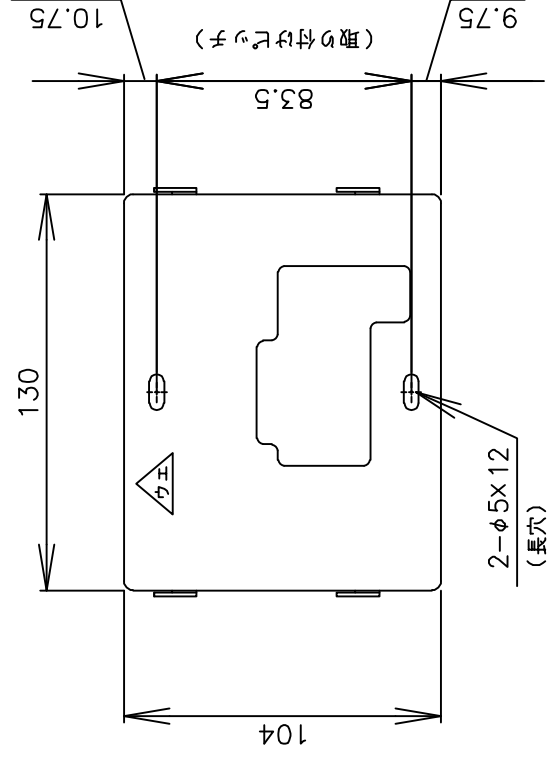
項 目		仕 様	
品 名		リモコン	
型 式		SL-DR3	
外形寸法(縦mm×横mm×厚みmm)		123×140×22	
設 定	沸き上げ湯温	3モード(多め／おまかせ／少なめ)	
		多め …… 約85℃ おまかせ …… 約65～約85℃ 少なめ …… 約65℃	
	運転休止日数	1～14日、--(連続休止)	
	沸き増し	1モード(全量)	※1
	時刻合わせ	「時 / 分 / 時刻設定」	
夜間時間帯	初期設定 開始 23:00 終了 7:00 (最大 12 時間)		
表 示	残湯量	5段階	
		150L: 50L未満、50L以上、100L以上、110L以上、125L以上 200L: 50L未満、50L以上、100L以上、125L以上、170L以上 300L ロータイプ: 45L未満、45L以上、120L以上、150L以上、230L以上 300L: 75L未満、75L以上、150L以上、180L以上、240L以上 370L: 75L未満、75L以上、150L以上、210L以上、280L以上 460L: 75L未満、75L以上、150L以上、210L以上、280L以上 470L: 75L未満、75L以上、150L以上、210L以上、300L以上 560L: 75L未満、75L以上、150L以上、225L以上、320L以上	
	時刻	24時間表示	※1
接 続	リモコンケーブル	2芯、0.5mm ² 以上、20m以内、極性なし	
本リモコンは、マイコン型リモコンレスタイプと接続ができ、離れた場所から電気温水器の操作ができます。			
※1深夜電力契約でご使用の場合は、現在時刻の表示と設定および沸き増し設定はできません。			

						作 成	審 査	承 認	仕様一覧表
						井上	木下	木下	
						'21.7.8	'21.7.8	'21.7.8	
						四変テック株式会社			YC-01111
符号	年月日	記 事	作成	審査	承認				

部番	品名	材質	材料寸度	個数	記事



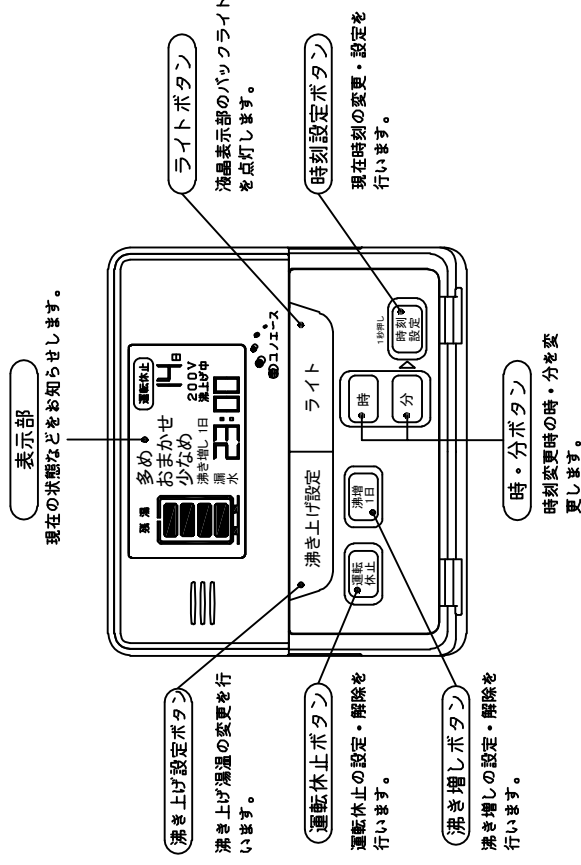
・取付板 (付属品)



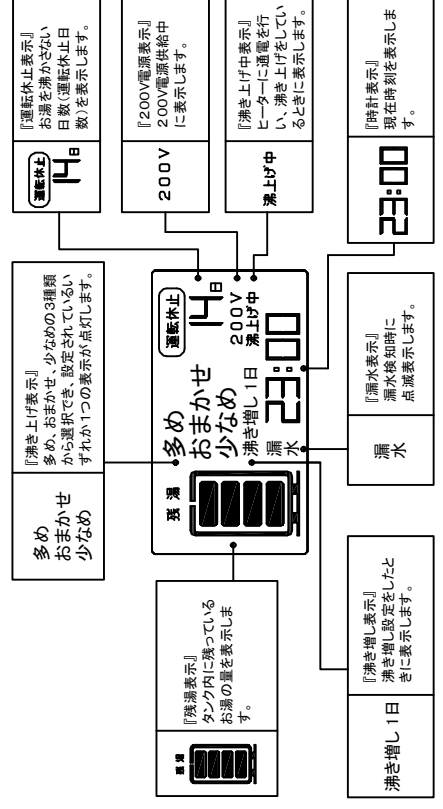
△△	尺	部	品			部	品		外		形		寸		法		図		
△△	度	寸	度			代	理		寸		法		図		図		図		
△△	作	木	番			承	継		リ		モ		コ		ン				
△△	成	下	査			関	井		コ		ン								
△△	16.11.16	16.11.16	16.11.16			16.11.16		16.11.16		16.11.16		16.11.16		16.11.16		16.11.16			
△△	符	号	年			月		日		記		事		承		認		号	
△△	四	変	テ			ツ		ク		株		有		限		公		司	
△△	Y	3	-			3		0		9		9		4		4		4	
様式管理番号 WP02QU-YEU03-X02																			

リモコン及び機能概要

リモコン操作部



リモコン表示部



ご注意

※深夜電力設定でお使いのときは時刻表示、沸き増し1日は表示されません。
※「多め」「おまかせ」「少なめ」表示は設定されているいずれか1つが表示されます。
※「漏水」表示は別売品の漏水センサーを取り付けている場合のみ発報します。

1. 沸き上げ設定

● 沸き上げ湯温は3種類の設定ができます。
● 初めてお使いになるときは、「多め」(初期設定)に設定されています。

沸き上げ設定	沸き上げ湯温
多め	約65°Cに沸き上げます。
おまかせ	給水温と過去1週間のお湯の使用湯量から翌日の使用湯量を計算(学習値)、約65°C～85°Cに沸き上げます。
少なめ	約65°Cに沸き上げます。

2. 「運転休止」設定

● 旅行などで数日間お湯を使用しないときは、沸き上げを停止させることができます。
● 2泊以上旅行などで留守にするときに便利です。
● 宿泊日数から1日を引いた日数を設定すれば帰宅した日からお湯が使えます。

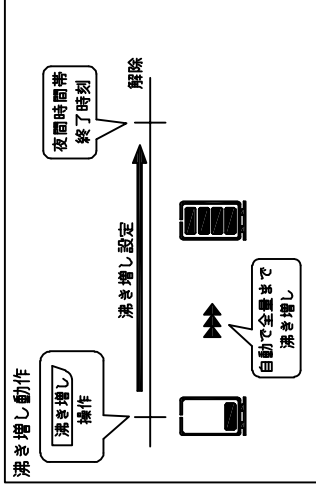
例) 3泊4日の場合
3-1=2
2日休止で設定します。

宿泊日数	運転休止設定日数
1泊	休止する必要はありません。
2泊	1日
3泊	2日
:	:
15泊	14日
連続	--日

運転休止日数は1日～14日、連続の設定ができます。

3. 沸き増し設定

● 容量などでたくさんのお湯を使うとき「沸増1日」設定をします。
● 設定した日はお湯が減ってきたら自動的に沸き上げを行い、お湯が足りなくなるのを防ぎます。



4. 残湯表示について

● リモコンの残湯表示は、貯湯タンク内のお湯の量を次のように表示しています。残湯表示は、目安です。
● 残湯表示は、48°C以上のお湯の量を段階的に示しています。

残湯表示 点滅	タンク容量別 残湯量の目安							
	150L	200L	300L ロータイプ	370L	460L	470L	560L	
△△△△△	50L未満	50L未満	45L未満	75L未満	75L未満	75L未満	75L未満	75L未満
△△△△	50L以上	50L以上	45L以上	75L以上	75L以上	75L以上	75L以上	75L以上
△△△△	100L以上	100L以上	120L以上	150L以上	150L以上	150L以上	150L以上	150L以上
△△△	110L以上	125L以上	150L以上	180L以上	210L以上	210L以上	210L以上	225L以上
△△	125L以上	170L以上	230L以上	240L以上	280L以上	280L以上	280L以上	320L以上

機能概要

尺度	部品コード		機能概要
	作	承	
△	井上	木下	SL-DR3
△	成	'21.7.8 認	
△	作	'21.7.8	
△	成	'21.7.8	
△	作	'21.7.8	
△	成		Y3-35558
△	作		四菱テック株式会社
△	成		様式管理番号 WP02QU-YEU03-X02