

図 番 一 覧 表

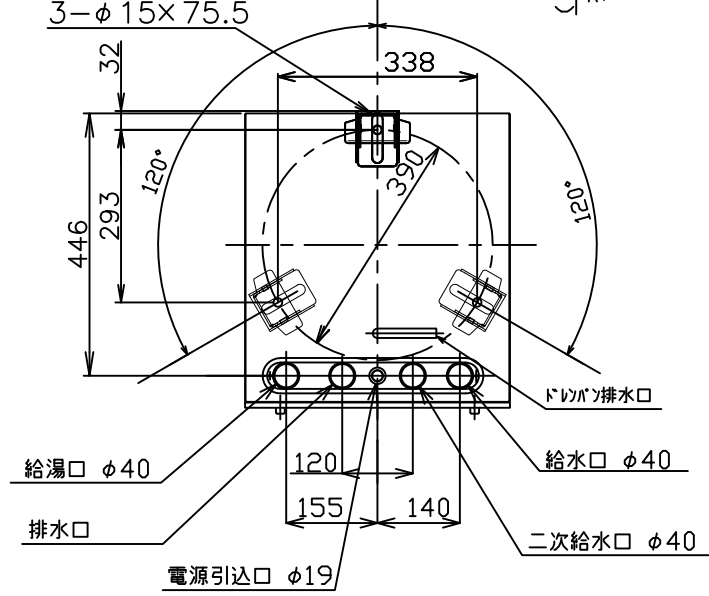
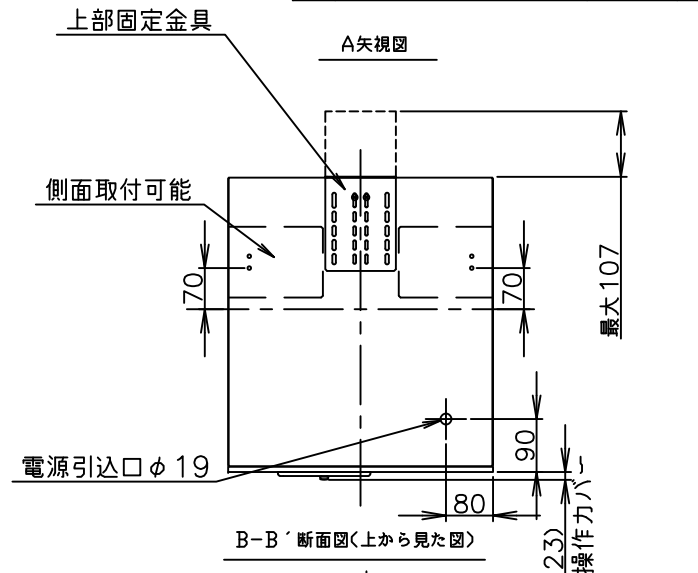
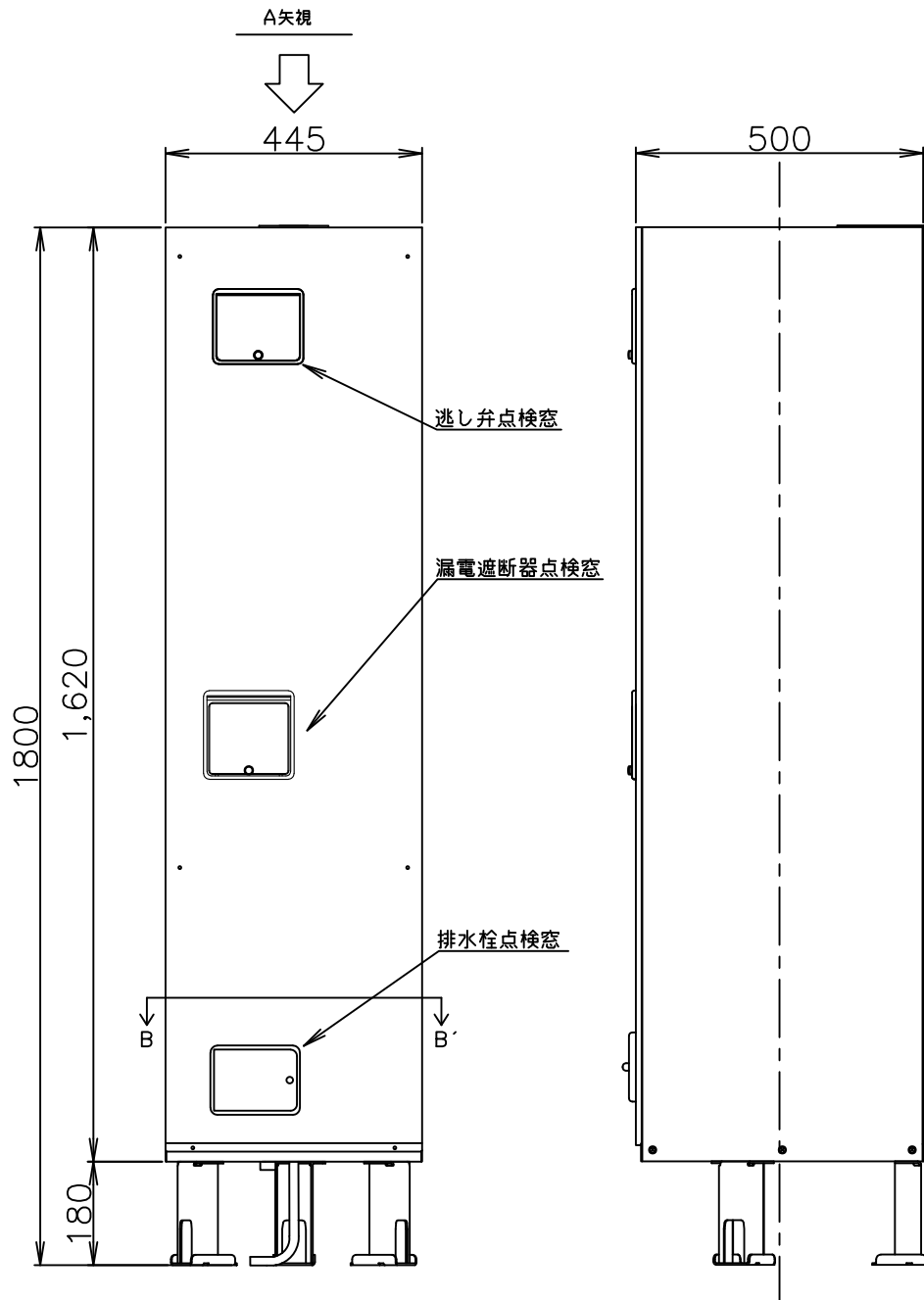
| タ イ プ | | 型 式 | 品 名 | 図 番 |
|-------|------------------------|------------|-------|-----------|
| 角型 | タイムスイッチ 内蔵型 屋内設置 | ST2-1511KT | 仕様一覧表 | YC- 01258 |
| | | | 外形寸法図 | Y3- 36341 |
| | | | 構 造 図 | Y3- 36345 |
| | | | 配 線 図 | Y4- 35979 |

電気温水器仕様表

| 項 目 | 仕 様 | |
|------------------|--------------------|------------------------------|
| 型 式 | ST2-1511KT | |
| 適用電力制度 | 時間帯別電灯 | |
| 種 別 | マイコンレスタイプ | |
| 形 状 | 角型配管内蔵タイプ | |
| 設置区分 | 屋内設置タイプ | |
| ドレンパン | 有 | |
| 主 電 源 | 単相交流200V | |
| タイムスイッチ | 内蔵 | |
| 消費電力 | 2.4kW | |
| 外形寸法(幅×奥行×高さ) | W445×D500×H1800 | |
| 製品質量 | 38kg (満水時188kg) | |
| 給水方式 | 逃し弁・減圧弁による水道直結 | |
| 通電制御方式 | — | |
| タンク容量 | 150L | |
| 沸き上げ温度 | 約85℃ | |
| 主 要 部 品 | タンク | 材質 高耐食ステンレス鋼板 |
| | | 階下給湯性能 不可 |
| | 保温材 | グラスウール |
| | ヒータ | シーズヒータ |
| | アース | アース端子 |
| | 漏電遮断器 | 200V-30A 感度電流15mA |
| | タイムスイッチ | 定格電圧AC200V |
| | パワーリレー | 30A コイル電圧AC200V |
| | 自動温度調節器 | 84.5℃ OFF/自動復帰 |
| | 温度過昇防止器 | 97.0℃ OFF/手動復帰 |
| | 配管内蔵 部材 | 減圧弁 85kPa 逃し弁 97kPa |
| 配 管 | 給水配管接続口 | R 3/4 オネジ |
| | 二次給水配管接続口 | R 1/2 オネジ |
| | 給湯配管接続口 | R 3/4 オネジ |
| | 排水配管接続口 | R 3/4 オネジ |
| 保証期間(条件等は保証書に記載) | 2年(ヒータ3年, タンク5年) | |
| 日本水道協会認証登録番号 | A-249 | |
| BL認定番号 | — | |
| 電気用品適合性検査証明書番号 | JET0935-81070-1001 | |

| 作 成 | 審 査 | 承 認 | 仕 様 一 覧 表 |
|-----------|----------|----------|-----------|
| 藤本 | 木下 | 木下 | ----- |
| '23.7.24 | '23.7.24 | '23.7.24 | |
| 四変テック株式会社 | | | YC-01258 |
| 符号 | 年 月 日 | 記 事 | 作成 審査 承認 |

| 部番 | 品名 | 材質 | 材料寸度 | 個数 | 記事 |
|----|----|----|------|----|----|
|----|----|----|------|----|----|

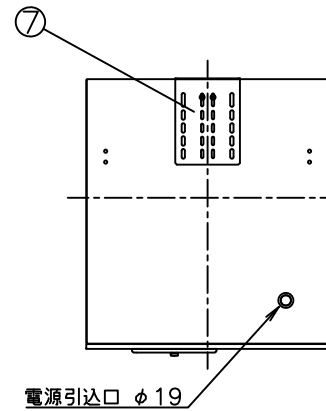


| | | | | | | | | |
|----|-----|---|---|----|------|-----------|------------|-------------------------|
| △ | | | | | | 尺度 | 部品コード | 外形寸法図 |
| △ | | | | | | ⌀ | 尺 | |
| △ | | | | | | 作 | 藤本 番 | ST2-1511KT |
| △ | | | | | | 成 | '23.7.14 査 | |
| △ | | | | | | | '23.7.14 承 | Y3-36341 |
| △ | | | | | | | '23.7.14 認 | |
| 符号 | 年月日 | 記 | 事 | 作成 | 審査承認 | 四変テック株式会社 | | 様式管理番号 WP02QU-YEU03-X02 |

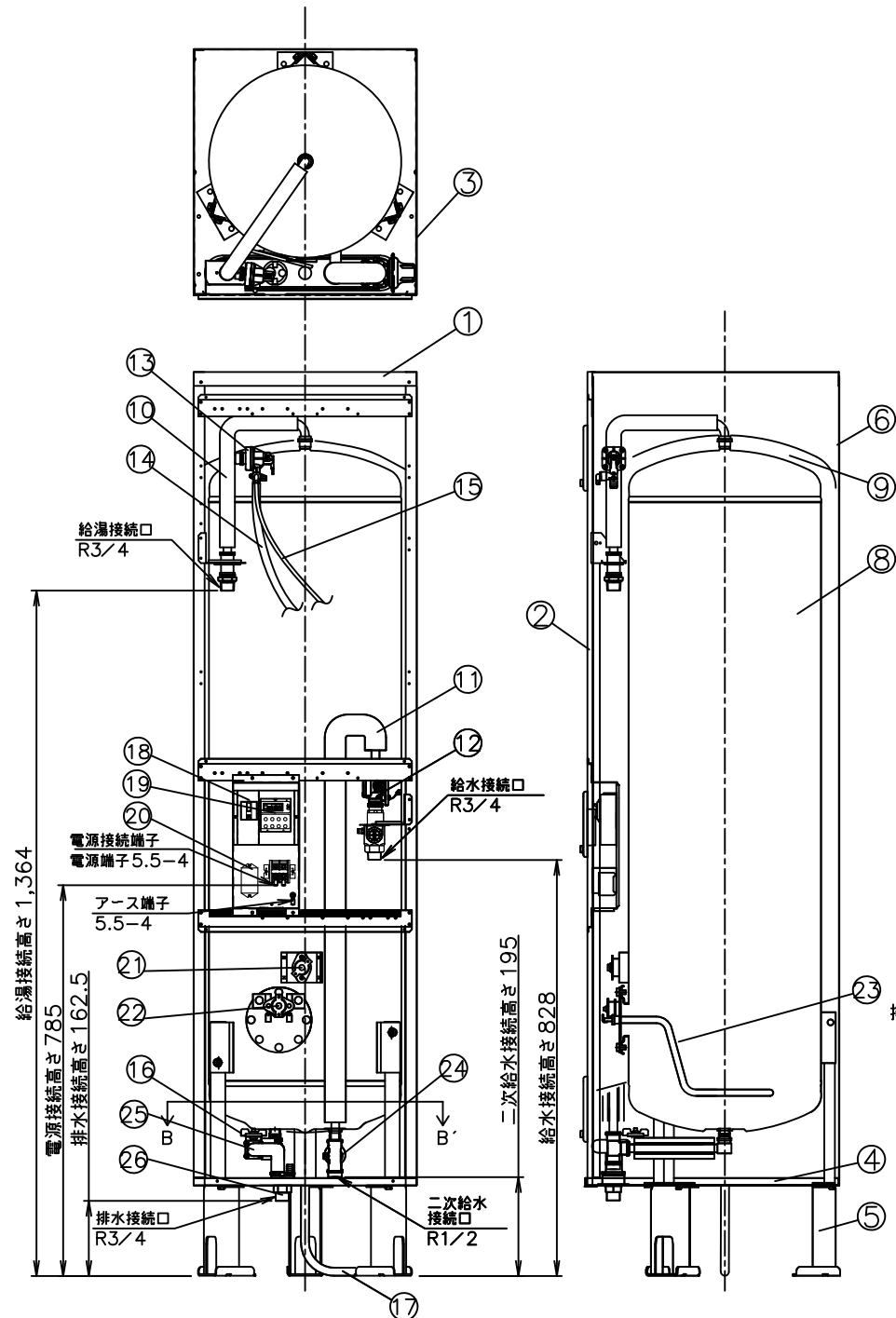
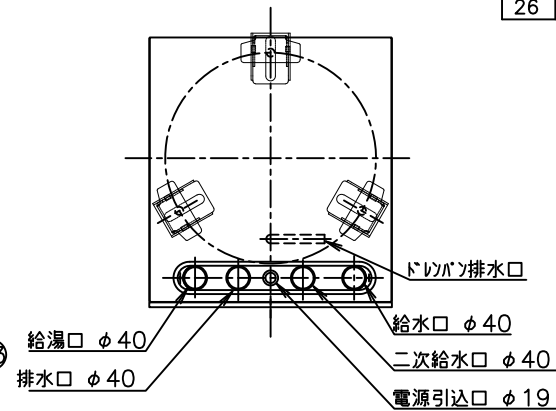
| 部番 | 品名 | 材質 | 材料寸法 | 個数 | 記事 |
|----|----|----|------|----|----|
|----|----|----|------|----|----|

| 品番 | 品名 | 仕様 | 数量 |
|----|------------|-----------------|----|
| 1 | 上蓋 | 亜鉛鋼板 | 1 |
| 2 | 前カバー | 塗装鋼板 アイボリー色 | 1 |
| 3 | 外筒 | 塗装鋼板 アイボリー色 | 1 |
| 4 | 下蓋 | 亜鉛鋼板 | 1 |
| 5 | 脚 | 亜鉛鋼板 | 3 |
| 6 | 後板 | 亜鉛鋼板 | 1 |
| 7 | 上部固定金具 | 亜鉛鋼板 | 1 |
| 8 | タンク | 高耐食ステンレス鋼板 | 1 |
| 9 | 保温材 | グラスウール | 1 |
| 10 | 給湯パイプ | 銅パイプ | 1 |
| 11 | 給水パイプ | 銅パイプ | 1 |
| 12 | 減圧弁 | 85kPa | 1 |
| 13 | 逃し弁 | 97kPa | 1 |
| 14 | 逃し弁用排水ホース | φ12×φ16 | 1 |
| 15 | 逃し弁用吸気ホース | φ5×φ7 | 1 |
| 16 | 排水バルブ | PPS | 1 |
| 17 | ドレンパン排水ホース | φ12×φ16 750mm | 1 |
| 18 | 漏電遮断器 | 30A 感度電流15mA | 1 |
| 19 | タイムスイッチ | 定格電圧AC200V | 1 |
| 20 | パワーリレー | 30A コイル電圧AC200V | 1 |
| 21 | 自動温度調節器 | 動作温度84.5℃(自動復帰) | 1 |
| 22 | 温度過昇防止器 | 動作温度97.0℃(手動復帰) | 1 |
| 23 | ヒーター | 2.4kW | 1 |
| 24 | 樹脂継手φ20チーズ | PPS | 1 |
| 25 | 排水バルブホース | φ22×φ28 | 1 |
| 26 | 排水ソケット | PPS | 1 |

上面図

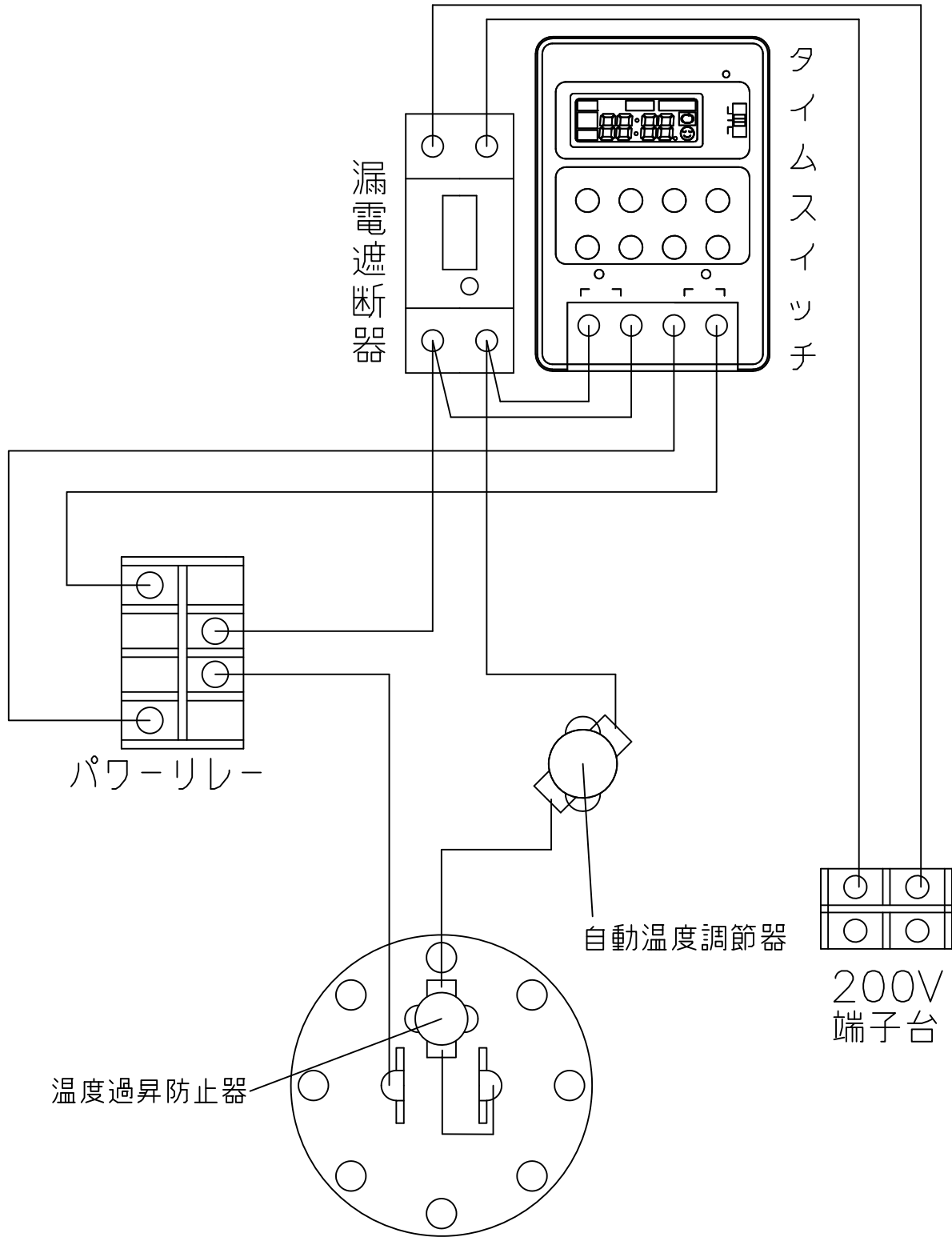


B-B' 断面図 (上から見た図)



| | | | | | | | | |
|---|----|-----|----|----|------|----------------------------------|-------|------------|
| △ | | | | | | 尺度 | 部品コード | 構造図 |
| △ | | | | | | ⌘ | | |
| △ | | | | | | 作 藤本 審 木下 承 木下 | | |
| △ | | | | | | 成 '23.7.18 査 '23.7.18 認 '23.7.18 | | ST2-1511KT |
| △ | | | | | | 四変テック株式会社 | | Y3-36345 |
| △ | 符号 | 年月日 | 記事 | 作成 | 審査承認 | | | |

| 部番 | 品名 | 材質 | 材料寸度 | 個数 | 記事 |
|----|----|----|------|----|----|
| | | | | | |



| | | | | | | | | | | |
|----|-----|---|---|----|----|----|-----------|-----------|-----------|-----------------------|
| △ | | | | | | | 尺度 | 部品コード | 配線図 | |
| △ | | | | | | | ⊕ | ⌘ | | |
| △ | | | | | | | 作 藤本 | 番 木下 | 承 木下 | タイムスイッチ内蔵 150.200L |
| △ | | | | | | | 成 '22.8.3 | 査 '22.8.3 | 認 '22.8.3 | |
| △ | | | | | | | 四変テック株式会社 | | Y4-35979 | |
| 符号 | 年月日 | 記 | 事 | 作成 | 審査 | 承認 | | | | |