

図 番 一 覧 表

タ イ プ		型 式	品 名	図 番
丸型	タイムスイッチ 内蔵型	ST3-3015T	仕様一覧表	YC- 01230
			外形寸法図	Y3- 36299
			構 造 図	Y3- 36309
			配 線 図	Y4- 35978

電気温水器仕様一覧表

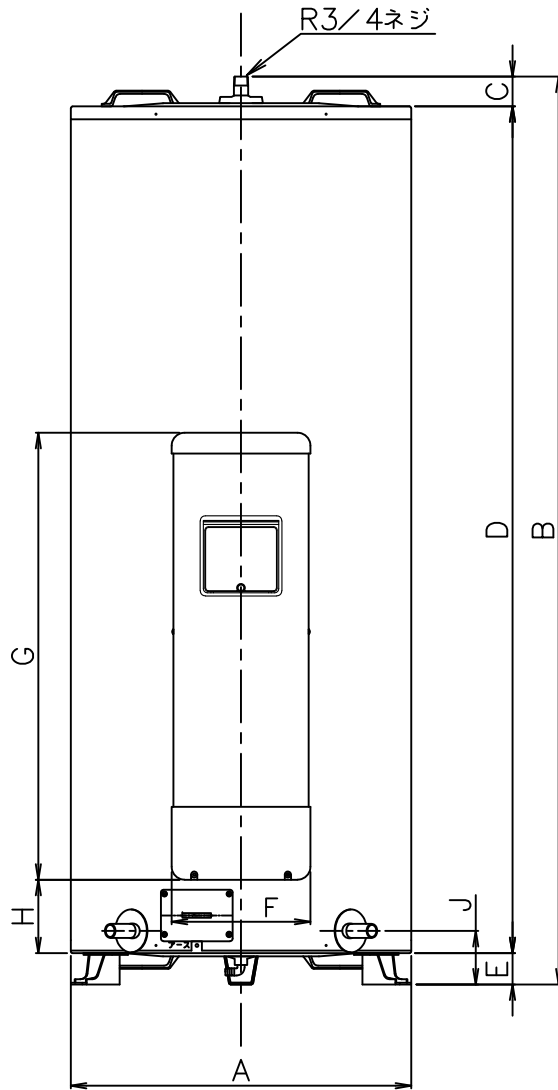
項 目	仕 様		
型 式	ST3-3015T		
適用電力制度	時間帯別電灯		
種 別	マイコンレスタイプ		
形 状	丸型		
設置区分	屋内・屋外兼用タイプ		
ドレンパン	有 (ドレンソケット付)		
主 電 源	単相交流200V —		
タイムスイッチ	内蔵		
消費電力	3.4kW		
外形寸法(幅×奥行×高さ)	W600×D705×H1724		
製品質量	49kg — (満水時349kg)		
給水方式	逃し弁・減圧弁による水道直結		
通電制御方式	—		
タンク容量	300L		
沸き上げ温度	約85℃		
主要部品	タンク	材質 高耐食ステンレス鋼板	
		階下給湯性能 不可	
	保温材	グラスウール	
	ヒータ	シーズヒータ	
	アース	アース端子	
	漏電遮断器	200V-30A 感度電流15mA	
	タイムスイッチ	定格電圧AC200V	
	パワーリレー	30A コイル電圧AC200V	
	自動温度調節器	84.5℃ OFF/自動復帰	
	温度過昇防止器	97.0℃ OFF/手動復帰	
	缶体保護弁	300kPa	
	指定品	減圧弁	—
		逃し弁	—
配管	給水配管接続口	R 3/4 オネジ	
	二次給水配管接続口	—	
	給湯配管接続口	R 3/4 オネジ	
	排水配管接続口	R 3/4 オネジ	
保証期間(条件等は保証書に記載)		2年(ヒータ3年, タンク5年)	
日本水道協会認証登録番号		A-249	
BL認定番号		—	
電気用品適合性検査証明書番号		JET0935-81070-1006	

												仕様一覧表	
						作 成	審 査	承 認					
						井上	木下	木下					
						'23.7.19	'23.7.19	'23.7.19					
符号	年月日	記 事	作成	審査	承認	四変テック株式会社						YC-01231	

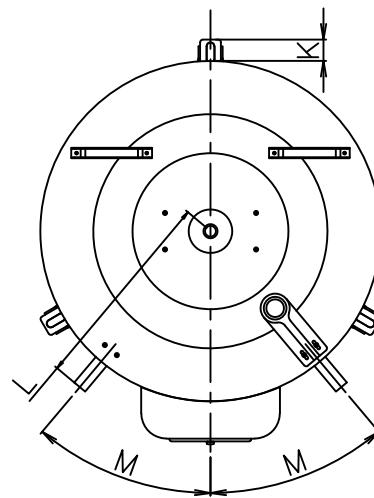
部番	品名	材質	材料寸度	個数	記事
----	----	----	------	----	----

型式	ST3-3015T	ST4-3715T	ST5-4615T
タンク容量(L)	300	370	460
質量(kg)	本体	49	50
	満水時	349	420
寸法(mm)	A	φ600	φ655
	B	1724	1744
	C	47	57
	D	1617	1627
	E	60	60
	F	266	266
	G	860	860
	H	126	140
	J	110	110
	K	33	41
	L	360	391
	M°	45.7	40
	N°	120	120
	P	372	399
	Q	(705)	(766)
	R	154	171
S	307	342	
T	26	26	
U	532	593	

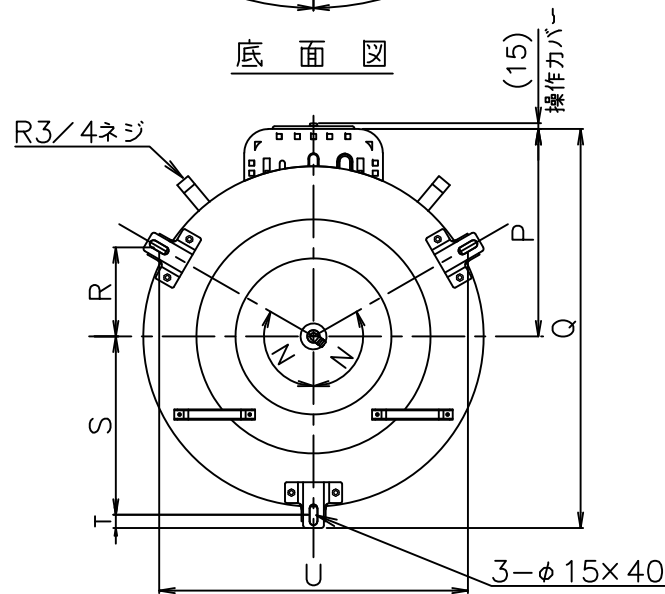
正面図



上面図



底面図

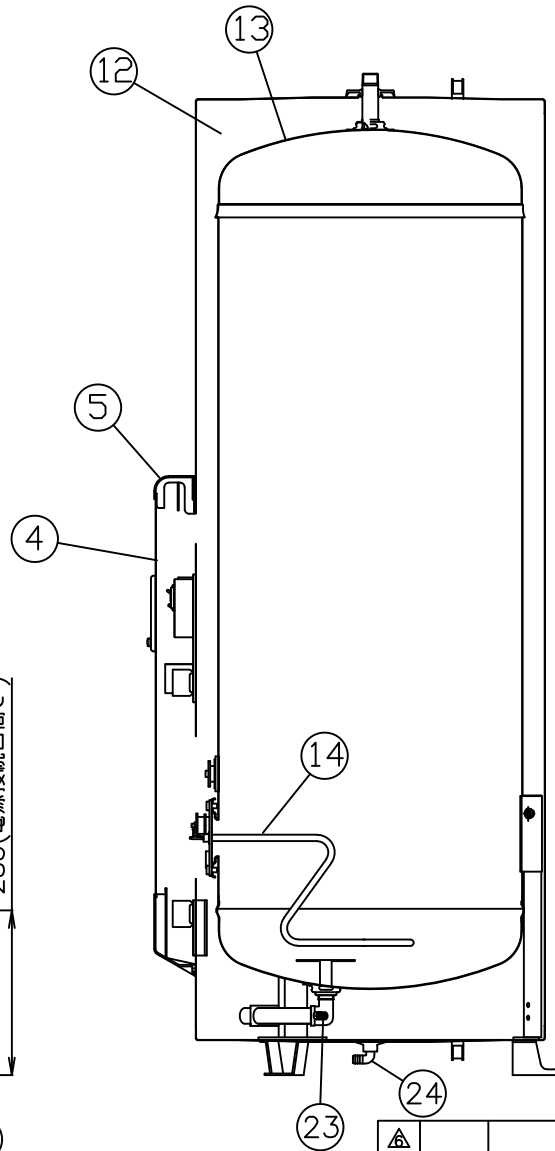
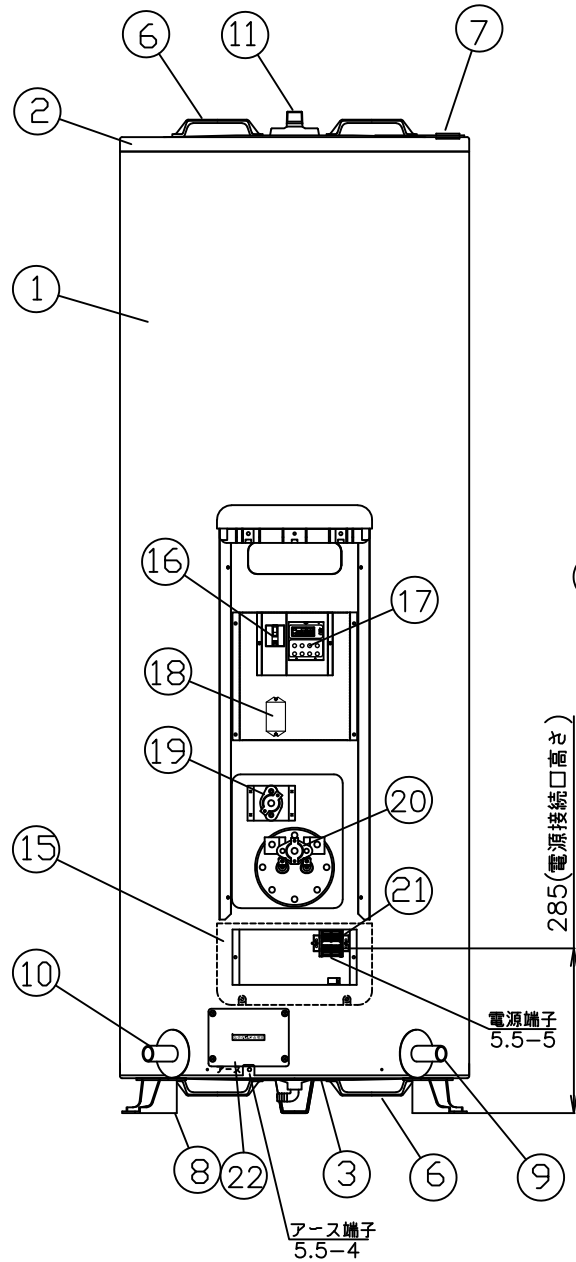


△						尺度	部品コード	外形寸法図
△						φ	λ	
△						作	藤本	タイムスイッチ内蔵 丸型 300~460L
△						成	'23.7	
△						審	木下	承認
△						査	'23.7	
△						承	木下	承認
△						認	'23.7	
△						四変テック株式会社		Y3-36299

符号 年月日 記事 作成 審査 承認

様式管理番号 WP02QU-YEU03-X02

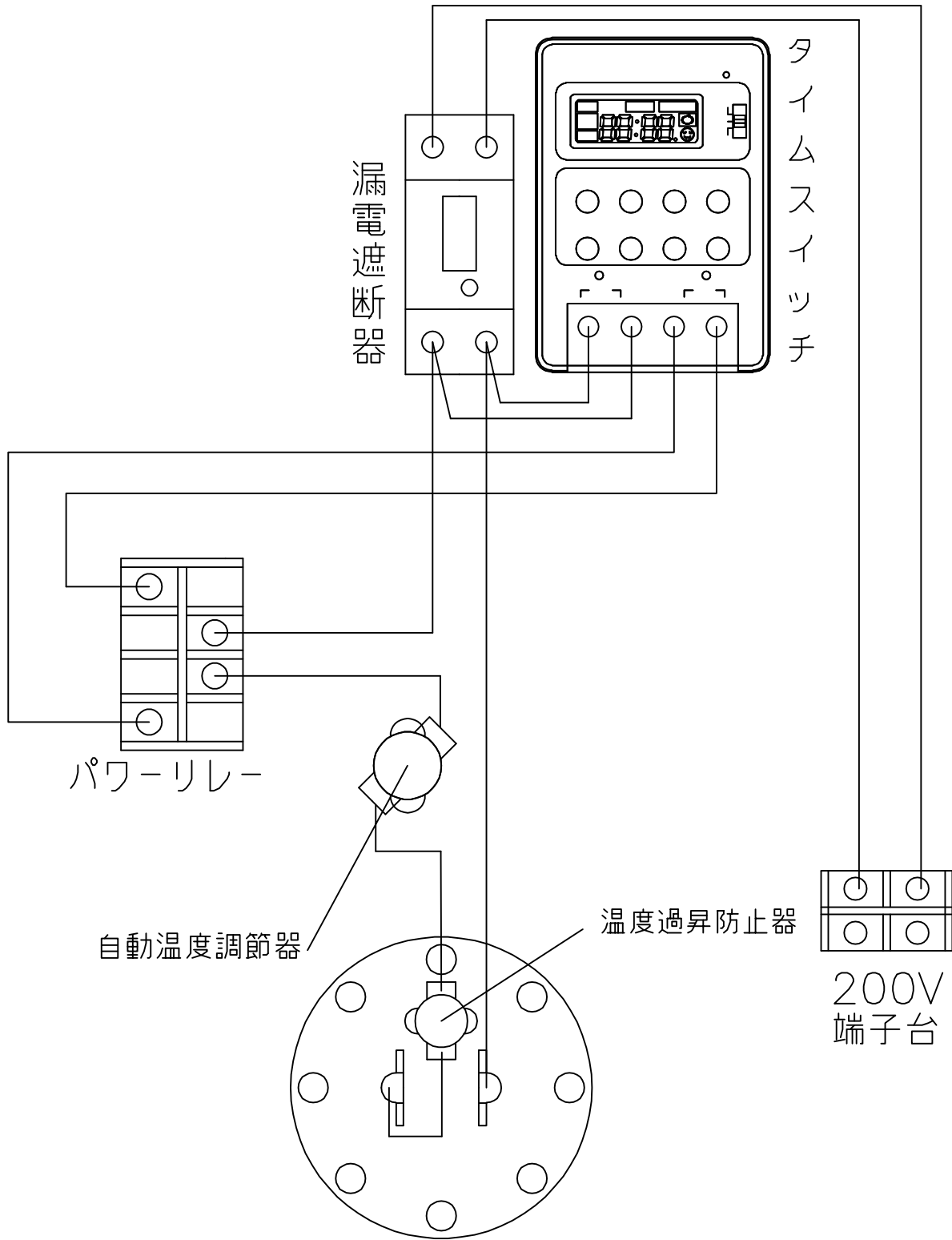
部番	品名	材質	材料寸法	個数	記事
----	----	----	------	----	----



品番	品名	仕様	（材質）	数量
1	外筒	塗装鋼板	アイボリー色	1
2	上蓋	塗装鋼板	アイボリー色	1
3	下蓋	亜鉛鋼板		1
4	前カバー	塗装鋼板	アイボリー色	1
5	上カバー	P.P樹脂		1
6	取手	P.P樹脂		4
7	配管支持金具	塗装鋼板	アイボリー色	1
8	脚	亜鉛鋼板		3
9	給水管（排水管）	R3/4（オネジ）	ステンレス管	1
10	排水管（給水管）	R3/4（オネジ）	ステンレス管	1
11	給湯口	R3/4（オネジ）	ステンレス	1
12	保温材	グラスウール		1
13	タンク	高耐食ステンレス鋼板		1
14	ヒーター	3.4kW		1
15	下カバー	樹脂製	アイボリー色	1
16	漏電遮断器	30A, 感度電流15mA		1
17	タイムスイッチ	定格電圧AC200V		1
18	パワーリレー	30A, コイル電圧AC200V		1
19	自動温度調節器	動作温度 84.5℃（自動復帰）		1
20	温度過昇防止器	動作温度 97.0℃（手動復帰）		1
21	200V端子台			1
22	缶体保護弁点検窓			1
23	缶体保護弁	300kPa		1
24	ドレンソケット			1

△						尺度 	部品コード	構造図
△								
△						作 井上 審 木下 承 木下 成 '23.7.7 査 '23.7.7 認 '23.7.7	ST3-3015T	
△								
△						四変テック株式会社	Y3-36309	
△	符号	年月日	記事	作成	審査承認			

部番	品名	材質	材料寸度	個数	記事



△									尺度	部品コード	配線図			
△									⌘					
△											丸型タイムスイッチ内蔵 300~460L			
△								作	藤本	番		木下	承	木下
△								成	'22.8.3	査		'22.8.3	認	'22.8.3
△								四変テック株式会社				Y4-35978		
符号	年月日	記	事	作成	審査	承認								