

施工説明書

No.329



- 季節別時間帯別電灯対応通電制御型
- 時間帯別電灯対応通電制御型

CO₂冷媒

ヒートポンプ式給湯機

フルオートタイプ（追いだき機能付き）

高圧力型

システム型式	STP-372KMZH(タンク容量:370L)	STP-464KMZH(タンク容量:460L)
貯湯タンクユニット	ST-372KMZH	ST-464KMZH
ヒートポンプユニット	SP-453A	SP-604A

- この製品の性能・機能を十分に発揮させ、また、安全を確保するために、正しい据付工事が必要です。
- 据付工事の前にこの「施工説明書」を必ずお読みください。

安全のために必ずお守りください

■誤った取扱いをした場合に生じる危険とその程度を、次の表示で区分して説明しています。

	警告	誤った取扱いをしたときに、死亡や重傷に結びつく可能性があるもの
	注意	誤った取扱いをしたときに、傷害または家屋・家財などの損害に結びつくもの

■本文中に使われる図記号の意味は次のとおりです。

	禁止		アース線接続		指示に従い行なう
--	----	--	--------	--	----------

警告

- ヒートポンプユニットは屋内に設置しない
万一冷媒が漏れると、酸欠により死亡または重傷事故（脳機能障害など）に至る恐れがあります。
- 近くにガス類容器や引火物を置かない
電気部品などのスパークにより発火・火災になることがあります。
- 熱いときに、ヒートポンプユニットの接続口や水抜き栓に触れない
停止直後は熱くなっており、やけどすることがあります。
- アース工事は必ず行なう
アース工事は「電気工事に関する技術基準」および「内線規程」に従って電気工事士が行なう
工事に不備があると、故障や漏電のときに感電することがあります。
- 漏電しゃ断器の動作確認を行なう
故障のまま使用すると、感電することがあります。
- 電源の供給は専用回路を設置する
他の機器と併用すると火災の原因となります。

注意

- 冠水するところには設置しない
冠水すると漏電や感電事故の恐れがあります。
- 塩害地(海浜地区で潮風が直接当たる場所)には設置しない
機器故障の原因になります。
- 次世代省エネ基準によるI、IIおよびIII地域には設置しない
機器故障の原因になります。
- キッチンや換気扇の近くには設置しない
油分の付着や排気により性能低下や機器故障の原因になります。

注意

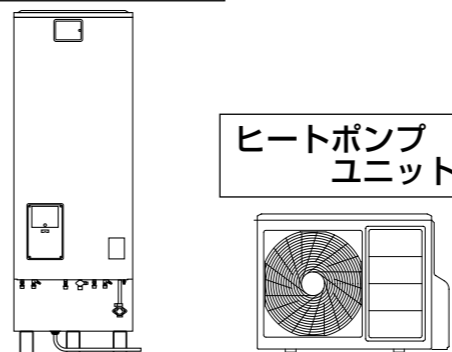
- 凍結防止工事を行なう
凍結すると、本体が破損したり配管が破裂してやけどをすることがあります。
- 床面の防水・排水処理工事を行なう
処理しないと、水漏れが起きたとき、大きな被害につながる可能性があります。
- 2階以上に据付ける場合は、上部振れ止め金具で本体を固定する
固定しないと地震のとき、本体が倒れてけがをすることがあります。
- 脚をアンカーボルトで固定する
固定しないと地震のとき、本体が倒れてけがをすることがあります。
- 水道水を使用する
水道水を使用しないと、故障や水漏れの原因となります。また、水道水であっても塩分、石灰分、その他不純物が多く含まれている場合や、酸性水質の地域では機器の使用を避けてください。
- 壁面へのネジ固定は、ネジが壁中のラス網と電氣的に絶縁した状態で行なう
絶縁されていないと火災や感電の恐れがあります。
- 隣家に配慮した場所を選ぶ
運転音や振動が伝わりにくい場所、隣家の迷惑にならない場所を選んでください。
- 防雪対策をする
機器に積雪すると誤作動や故障の原因となります。

1.工事をされる方へ

- 工事を行なう前に必ずこの説明書の「安全のために必ずお守りください」をよく読んで、正しく工事を行なってください。
- この「施工説明書」に記載されていない方法や、純正部品を用いないで工事をされて、事故や故障が生じた場合は、責任を負えません。
- 給湯機の運搬や作業中は手袋を着用してください。（金属のかどによるけがや高温部接触によるやけどなどを防止します）
- 給湯機の開梱はできるだけ据付場所の近くまで運んでから行なってください。また、屋外で開梱した場合は、風により転倒するおそれがありますので、風の当たらない安定した場所に仮置きしてください。
- 開梱後に運搬する時は、前面板を上向きにして本体下部の脚と背面に設けてある取手を持って運んでください。
- 高層住宅などへの搬入のときは、必ず吊り上げ台を使用してください。
- 配管工事は、必ず当該水道事業管理者（水道局）の指定工事店が、行なってください。
- 電気工事は「電気設備に関する技術基準」および「内線規程」に従って、必ず指定工事業者が行なってください。
- 給湯機への給水には必ず水道水（水道法に定められた飲料水の水質基準に適合した水）を使用してください。井戸水・地下水・温泉水は使用不可です。また、水道水であっても塩分、石灰分、その他不純物が多く含まれている場合や、酸性水質の地域では機器の使用を避けてください。
- 貯湯タンクユニットの複数接続配管はできません。
- 本体1台に接続できる浴槽は1台です。
- 太陽熱給湯機との接続はできません。
- 塩害地（海浜地区で潮風が直接当たる場所）には使用できません。
- 積雪地域ではヒートポンプユニットに架台、防雪屋根、防雪カバー（別売部品）を必ず取り付けてください。
- 貯湯タンクユニットに内蔵している減圧弁からの2次給水はできません。
- この製品はリモコンを接続しないと動作しません。必ずリモコンを接続して使用してください。
- 次世代省エネ基準（IBEC発行）のI、IIおよびIII地域では、機器が故障する恐れがあり使用できません。設置しないでください。（冬期の最低気温が-5℃を下回る地域では、機器の性能を十分に発揮できないことがあります。）
- ウォーターハンマー現象が発生するときは、水撃防止装置を取り付けてください。
- 本体の上に乗らないでください。変形により、給湯機内部に水が入り故障することがあります。
- 設置の際は、メンテナンスのための十分なスペースを確保してください。
- ガス機器から電気機器へ変更をする際（ガス給湯機から電気温水器やエコキュートへの取替など）は、事前にガス事業者への連絡が必要になります。ガス事業者への連絡をせずに無断撤去することは法令により規制されておりますのでご注意ください。

2.付属品の確認

貯湯タンクユニット



貯湯タンクユニット付属部品

次の部品が付属されています。

- 保証書
- 取扱説明書
- 施工説明書（本書）
- チェックシート
- 上部振れ止め金具〈1個〉
（本体上部に固定されています）
- ゴムホース（非常用取水栓用）
- 台所リモコン
- 浴室リモコン

ヒートポンプユニット付属部品

次の部品が付属されています。

- ドレンニップル

3.純正別売部品

据付工事には、品質と耐久性を考え、当社純正部品をお使いください。

必要な部品

No.	部 品 名	個数
1 (選択)	浴槽アダプター(直管おねじ)	1
	浴槽アダプター(直角おねじ)	
2 (選択)	リモコンケーブル(2芯 5m)	1
	リモコンケーブル(2芯 10m)	
	リモコンケーブル(2芯 15m)	
	リモコンケーブル(2芯 20m)	
	リモコンケーブル(2芯 50m)	

●リモコンケーブルは、設置状況に合わせて選んでください。

条件により準備する部品

No.	部 品 名	個数
1	化粧カバー(370L・460L用)	1
2	ステーパイプセット(壁貫通用)	1

現地調達部品

No.	部 品 名	個数
1	アンカーボルトM12	3
2	アース棒	1
3	給湯機専用止水栓	1

4.据付工事

4-1 据付場所の選定

貯湯タンクユニット・ヒートポンプユニット共通

- 機器と建物とのすきま寸法は、各都市の火災予防条例に従って設置してください。
- 機器の性能および保守点検のため、「据付場所の制約」のスペースを確保してください。
- 浴室など湿気が多い場所には設置しないでください。
- 塩害地には設置しないでください。
- 雨や雪などにより、水たまりができて水につかるような所には設置しないでください。
- 配管の放熱ロスを少なくするため、できるだけ給湯場所へ近い所へ設置してください。
- 「据付場所の制約」を守ってください。
- テレビ・ラジオのアンテナより3m以上離してください。(テレビ・ラジオに映像の乱れや雑音が生ずることがあります)

ヒートポンプユニット

- 屋内に設置しないでください。
- 通気性の良い場所に設置してください。
- 沸上げ中や凍結防止運転中に運転音、振動が発生します。また沸上げ中は冷風が出ますので、寝室やご近所の迷惑になる場所への設置は避けてください。
- 強風の当たらない場所に設置してください。
- 積雪地域に設置する場合は、防雪屋根など降雪や屋根からの落雪を防止してください。また、降雪などにより空気吸入口を塞がないように架台などを取り付けてください。
- 沸上げ時に結露した水がドレン口から排水されますので、排水できる場所に据え付けてください。

貯湯タンクユニット

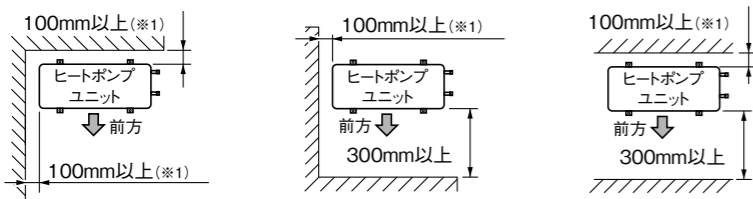
- 密封された部屋(機械室)に据え付ける場合は、通気口などを設けてください。
- 屋内に設置する場合は、床面の防水・排水工事を確実に行ってください。
- 積雪地域で屋外に設置する場合は、小屋がけをして、降雪や屋根からの落雪を防止してください。
- 貯湯タンクユニット設置階の上の階に給湯するとき、貯湯タンクユニット設置階の給湯回路に流量調整バルブを設けて、階の高さ違いによる流量のバランスを調節してください。

4-2 据付場所の制約

ヒートポンプユニット

【据付の制約】

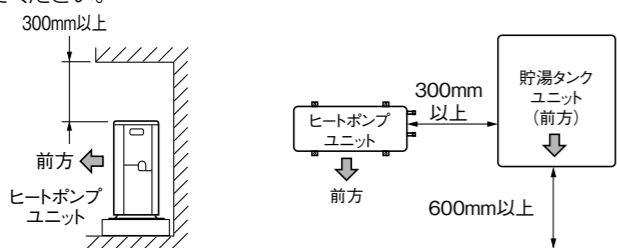
- ヒートポンプユニットの上方向は風の流れを妨げないようにしてください。



※1 防雪カバーを取り付ける場合は110mm以上必要です。また、運転音低減のため110mm以上確保することをおすすめします。

【メンテナンススペースの制約】

- ヒートポンプユニットを吊下据付する場合などにおいて、300mm以上のメンテナンススペースが確保できないときは、ヒートポンプユニットを吊下架台から降ろして作業できるように考慮して設置してください。



【3方向に障害物がある場合】

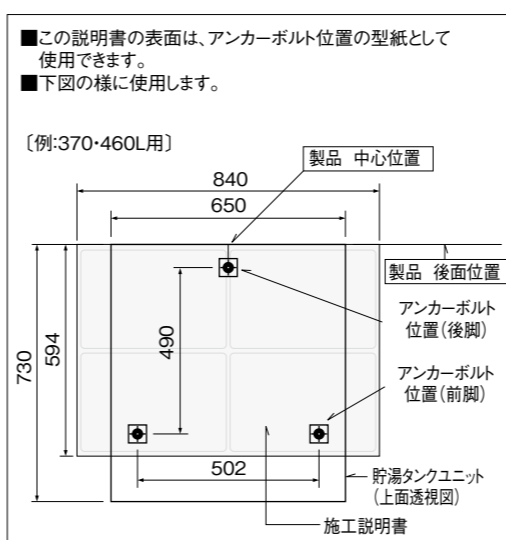
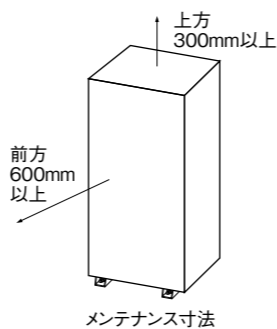
- ヒートポンプユニットの周囲3方向に壁などの障害物がある場合は、設置不可です。

警告

火気やガス類容器などの引火物の近くには設置しない
発火・火災になることがあります。

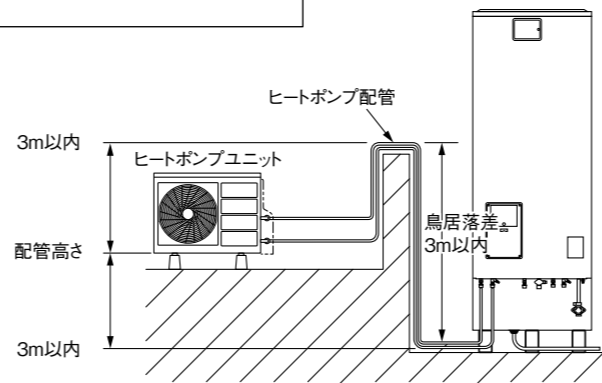
貯湯タンクユニット

- 建物とのすきま寸法は、各都市の火災予防条例に従って設置してください。
- 配管工事、電気部品などのメンテナンススペースとして前面600mm以上、上面300mm以上あけておいてください。



ヒートポンプ配管

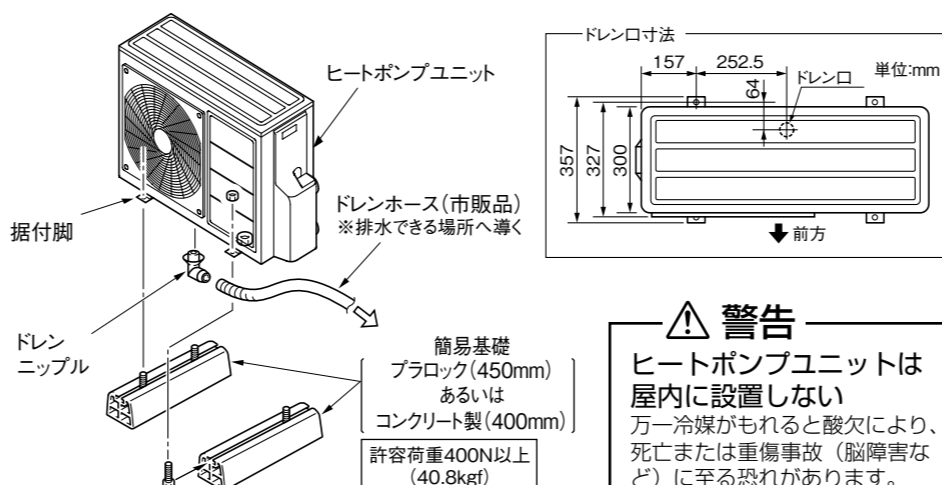
配管全長	片道15m以内、曲がり6か所以内
配管高さ	ヒートポンプユニット底面より±3m以内
鳥居落差	3m以内



4-3 ヒートポンプユニットの据付

標準据付例

- ヒートポンプユニット製品質量と据付部品質量に十分耐える強度を持った場所を選定してください。
- 屋外の床置きは、簡易基礎(ブロック)などを使用して水平な場所へ据え付けてください。
- ドレンニップルをヒートポンプユニットの下穴に取り付け、ドレンホース(φ16)を接続し、ヒートポンプユニットの結露水が排水できる位置へ導きます。



警告

ヒートポンプユニットは
屋内に設置しない
万一冷媒がもれると酸欠により、
死亡または重傷事故(脳障害など)
に至る恐れがあります。

4-4 貯湯タンクユニットの据付

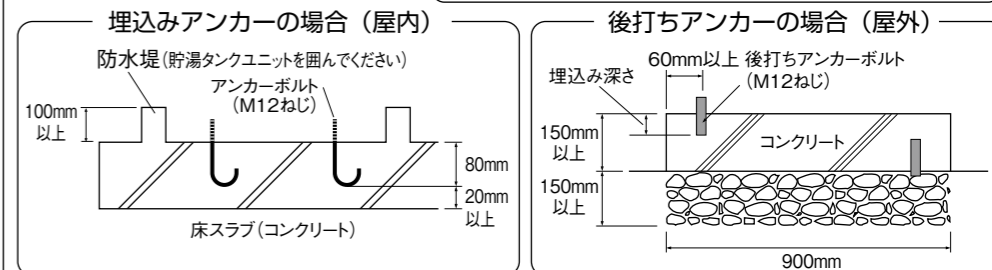
基礎工事

注意

- 設置床面の防水・排水処理工事を行なう
処理工事しないと水漏れが起きたとき大きな被害につながることがあります。
- 満水時の質量に十分耐える水平な床面、または基礎工事を行なって設置する
機器が転倒する恐れがあります。

- 屋内設置の場合は万一の水漏れを考慮して、床面の防水、防水堤(高さ100mm以上)および排水処理工事を十分に行なってください。

コンクリートの圧縮強度………18MPa(180kgf/cm²)以上



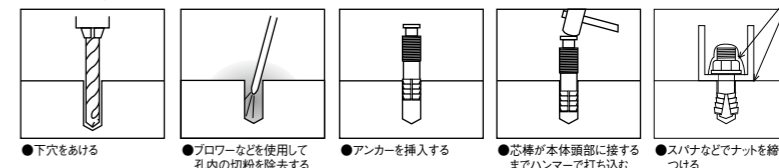
【お願い】

- 買い替え時、アンカーボルトの位置が異なっているときは、新たにアンカーボルトを打ってください。
- 後打ちアンカーボルトの場合は下表のものをご使用ください。

品名：雄ねじ形メカニカルアンカーボルト

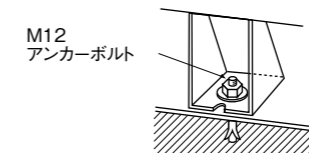
タンク容量	直径	全長	ねじの長さ	ドリル径	埋込み深さ
370L	12	100	30	12.7	70
460L	12	120	30	12.7	90

ボルトタイプ



脚固定方法

- 地震時の転倒防止のためにM12のアンカーボルト(3か所)で必ず固定してください。



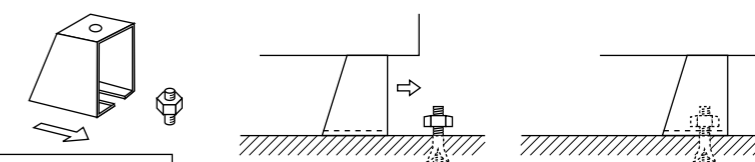
注意

脚をアンカーボルトで固定する
固定しないと地震のとき、本体が倒れてけがをすることがあります。

アンカーボルト固定後

【後脚がアンカーボルトで固定できない場合】

- ①後脚の位置にM12アンカーボルトを打ち込みます。
- ②床面から7~8mmになるところまでナットを締め込みます。
- ③本体を矢印の方向にスライドさせながら移動させ、後脚のみぞにボルトを差し込みます。



上部振れ止め方法

- ①本体上面に取付けてある上部振れ止め金具を外し上向きに取付けます。
- ②上部振れ止め金具を下図の方法で壁に固定します。

- 【お願い】 ●後打ちアンカーボルトの場合は下表のものをご使用ください。

直径	全長	ねじの長さ	ドリル径	埋込み深さ
8	70	25	8.5	40



注意

2階以上に据付ける場合は、必ず上部振れ止め金具で固定する
固定しないと地震のとき本体が倒れてけがをすることがあります。

5.配管工事

- 配管工事は所轄の水道事業管理者に依頼し、指定された配管材料を使って施工してください。
- 給湯機への給水には必ず水道水(水道法に定められた飲料水の水質基準に適合した水)を使用してください。井戸水・地下水・温泉水は使用不可です。また、水道水であっても塩分、石灰分、その他不純物が多く含まれている場合や、酸性水質の地域では機器の使用を避けてください。
- 給水側の水圧は200kPa(2.0kgf/cm²)以上が必要です。
- 水栓は逆止弁付湯水混合栓を使用してください。特にシャワー付きの場合はやけど防止のためサーモスタット付湯水混合栓などを使用してください。(構造により出湯量が少ない場合があります)
- 配管の施工状態によっては、ウォーターハンマー(水撃)が発生する場合があります。このような場合は、市販の水撃防止器を取り付けてください。取付け方については水撃防止器の説明書をお読みください。
- 屋内に設置する場合は、万一の漏水に備え床の防水加工を行ない、漏水が排水溝に確実に導かれるように施設してください。
- 架橋ポリエチレン管は光が当たると紫外線により劣化しますので、断熱材などで保護し確実に遮光してください。(紫外線により劣化し、水漏れの原因となります。)
- 長期間使用しないときなど、凍結防止のため水抜きが必要な地域では、各配管毎の最下部に水抜きバルブを取り付けてください。
- 減圧弁、逃し弁は、調整済みですので、調整箇所を動かさないでください。

5-1 本体配管・ヒートポンプ配管工事

給水配管、給湯配管

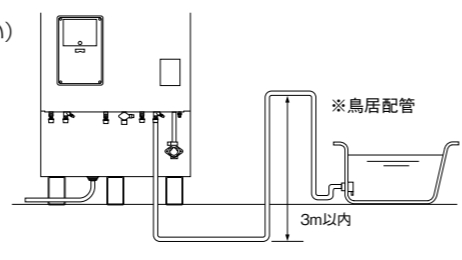
- 給水管は耐熱、耐食性を有する銅管(20A)または耐熱性架橋ポリエチレン管(16A)などをご使用ください。
- タンク内の清掃や、点検などで排水するときに必要な、給湯機専用止水栓を必ず取り付けてください。
- 本体内蔵の減圧弁からの2次給水はできません。
- 給湯管は耐熱、耐食性を有する銅管(20A)または耐熱性架橋ポリエチレン管(16A)などをご使用ください。(耐熱温度90℃以上)

排水配管

- 貯湯タンクユニットのお湯を抜く時や、沸上げ中に膨張水が出ますので、必ず排水工事を行なってください。
- 排水管からの逆流防止のため間接排水工事を行なってください。(排水口空間は50mm以上)
- 排水時に高温(最高約90℃)のお湯が排水される場合がありますので、耐熱性を有するもの(HT管など)で配管してください。
- 排水口に配管を接続する際は、ダブルスパナで締め付けてください。
- 排水ホッパーを設け、排水管や排水パンホースが排水口の中心位置よりずれないように施工してください。
- 排水パンホースがホッパーよりはずれそうときは針金などで固定してください。
- 配管勾配は1/50以上にします。
- 負圧によるタンクの変形を避けるために、排水管の落差は50cm以内にしてください。
- 落差が50cmをこえる場合は、排水栓の下部50cm以内にホッパーを設けて配管してください。

ふろ配管

- ふろ配管は耐熱、耐食性を有する銅管(15A)または耐熱性ポリエチレン管(13A)などをご使用ください。
- 浴槽アダプターは、当社の純正別売部品をご使用ください。(直管オネジ、直角オネジ)(詳しくは浴槽アダプター工事説明書をお読みください)
- 配管の長さは片道15m、10曲りまでです。(φ12.7ベアチューブの場合は、浴槽設置1階の条件で6m5曲りまでですが、放熱が大きい為、保温運転が長くなる場合がありますので、必ず保温処理を行なってください。)
- 設置面より浴槽上面の高さは4m以内にしてください。(詳しくは特殊配管例をご覧ください)
- 階下へのふろ配管はできません。(本体設置面より下方に0.5m以内)
- 壁貫通部の外面には点検口兼用の配管化粧板を設けてください。
- 鳥居配管は高さ3m以内にし、右図のように浴槽アダプターより配管が下にくるよう、トラップ又はたるみを持たせ接続してください。
- 浴槽アダプターが給湯機設置面より下になる場合は、必ず右図のように浴槽アダプターより配管が下にくるよう、トラップ又はたるみを持たせ接続してください。
- フレキ配管はできるだけさけてください。



ヒートポンプ配管

- ヒートポンプ配管は耐熱、耐食性を有する銅管(10A)または耐熱性架橋ポリエチレン管(10A)などをご使用ください。(耐熱温度100℃以上)
- ヒートポンプ配管は必ず指定サイズを使用してください。指定外サイズを使用すると沸上げ性能の低下や電気代が増える原因となります。
- 配管の長さは片道15m、6曲りまでです。
- 配管からの放熱ロスを少なくするため、配管はできるだけ短くしてください。
- ベアチューブは使用せず、必ず独立した配管としてください。(ベアチューブは配管同士で熱交換されヒートポンプの性能が発揮されません)
- 貯湯タンクユニットとヒートポンプユニットのA-A、B-Bの記号を合わせて接続してください。
- ヒートポンプ配管の流れの妨げになるような逆止弁・止水栓などを取り付けないでください。
- ヒートポンプ配管につぶれや折れがないように注意してください。
- ヒートポンプ配管のパッキンは耐熱性ノンアスベストタイプまたは耐熱性ゴムパッキン(耐熱温度100℃以上)を使用してください。
- ヒートポンプ配管口Aに配管を接続する際は、A側水抜き栓に工具を当てないよう注意してください。
- ヒートポンプ配管口Aとヒートポンプ配管口Bに配管を接続する際は、ダブルスパナで締め付けてください。
- エアかみ込みや、放熱ロスを防ぐため、極力フレキ配管の使用を避けてください。ただし、配管接続部の位置ずれがある場合には使用してください。(片道30cmまで)
- 配管の高低差は合計3m以下にしてください。

排水口付近拡大図

排水パンホース

排水パンホースは貯湯タンクユニット底面より上にならないようにして排水ホッパーへ導いてください。また、排水パンホースが排水ホッパーから外れそうときは針金などで固定してください。

排水ホッパー

- 口径80mm以上の排水ホッパーや排水トラップを使用します。
- ホッパーと排水口の中心位置を確実に合わせます。(中心位置がずれていると、排水時に水が飛び散って床面を濡らすことがあります。)

排水口と排水ホッパーの位置がずれている場合

(1) 鋼管を使用する場合
ずれが大きい場合に適しています。

施工時の注意事項

排水管を下水路へ導く場合は必ず排水トラップを設置してください。排水トラップがないと浄化槽などから下水ガスが逆流して、製品が著しく腐食し、故障します。

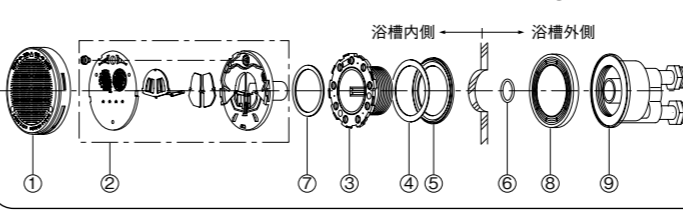
(1) 標準配管例

配管部材は現地で準備してください。

- ヒートポンプ配管推奨品
アルミ三層複合架橋ポリエチレン管
推奨メーカー：(株)三葉製作所

浴槽アダプター取付け工事

- 浴槽アダプターは当社純正部品を使用します。
- 取付け方法については、浴槽アダプターの工事説明書をお読みください。
- 浴槽内厚15mmまで取付け可能です。
- カバーは「↑上」印が上方に向くように取付けてください。

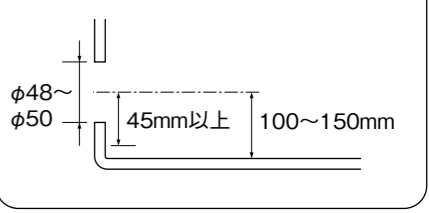


浴槽アダプター(別売部品)

No.	部品名	数量
①	フィルター	1
②	フィルターガイド	1
③	オネジ	1
④	平シート	1
⑤	特殊パッキン	1
⑥	Oリング	1
⑦	ガイドパッキン	1
⑧	カプセパッキン	1
⑨	循環口ボディ	1
⑩	一人施工用フック棒	1

浴槽穴あけ工事

- 浴槽穴は、底面から100~150mmの位置にあけてください。
- 浴槽穴径のセンターからRじまいまでの寸法は45mm以上です。



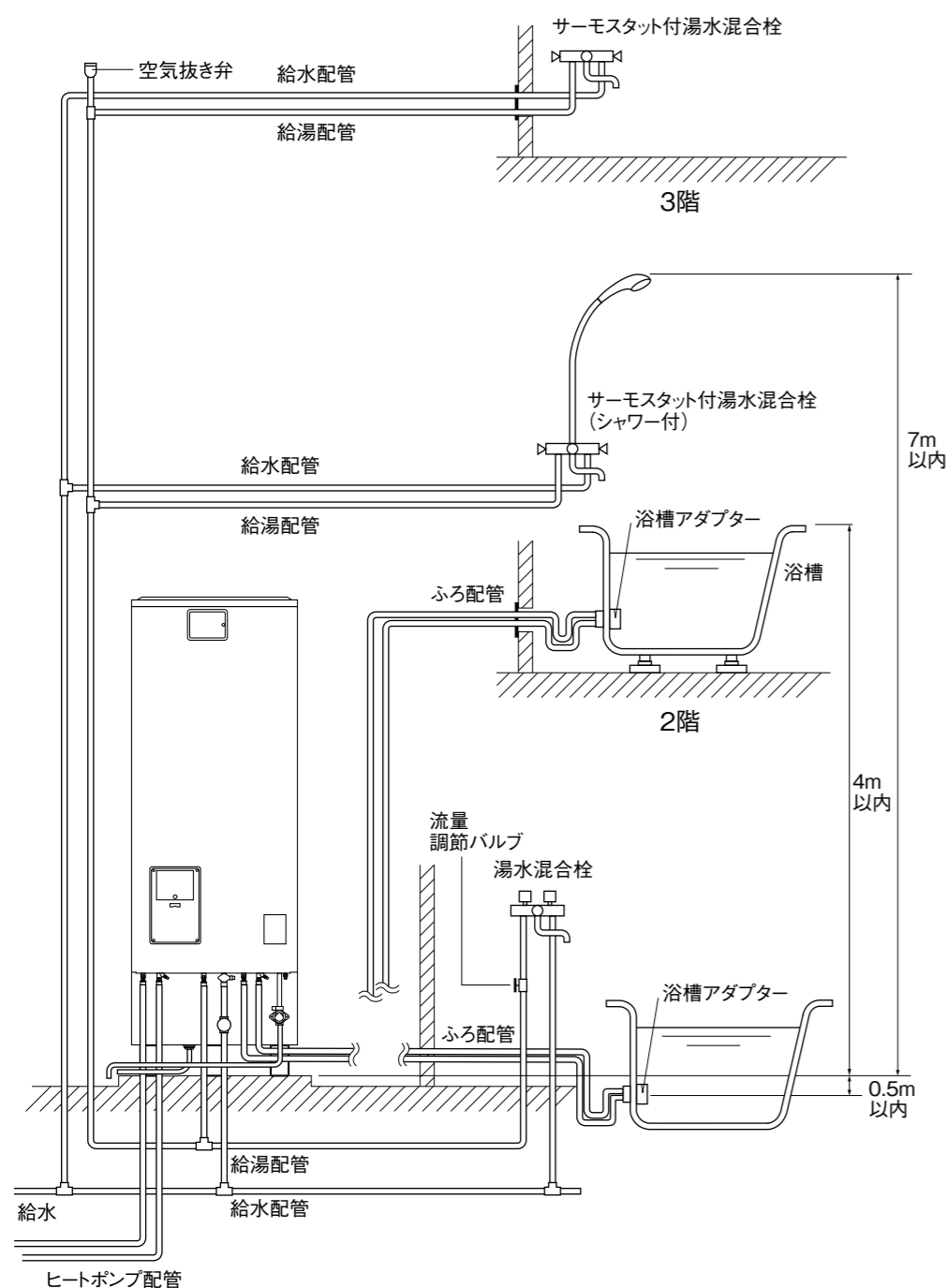
5-2 特殊配管工事

工事を行なう場合は配管例の注意文に従ってください。

(1) 2階給湯配管例

- 2・3階へ給湯配管する場合は、下記のように行ってください。
- 3階では、シャワーは使用できません。(手洗い程度であれば使用できます。洗髪洗面化粧台は使用できません。)
- 貯湯タンクユニット設置階の上の階に給湯するときは、貯湯タンクユニット設置階の給湯回路に流量調整バルブを取り付け、階高さによる流量バランスを調整してください。
- 下の階でお湯を使用しているときは、上の階の出湯が弱くなります。

- 【お願い】
- 浴槽の設置は、浴槽上面が本体の設置面から4m以内にしてください。
 - 本体1台に対して接続できる浴槽は1台です。

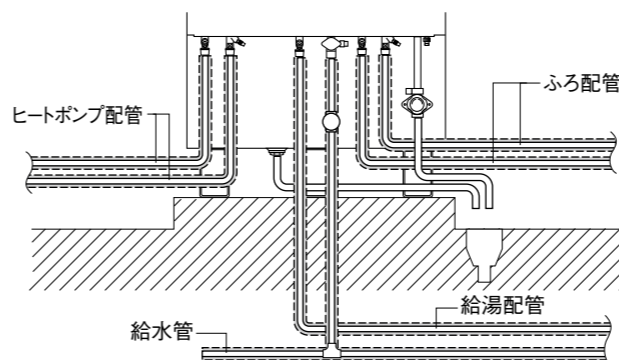


(2) 階下給湯

- 貯湯タンクユニットと湯水混合栓までの高さは5m以下にしてください。
- 給湯側配管途中に流量調節弁を取付けてください。
- 給湯側配管には、タンクの破損防止のため必ず負圧作動弁付空気抜き弁を取付けてください。
- 浴槽（ふろ配管）への階下給湯はできません。（0.5m以内）

5-3 保温工事

- 配管接続部の水漏れの有無を点検してから、工事をしてください。
- 給水配管・給湯配管・ヒートポンプ配管・配管部材構成は、必ず保温工事を行なってください。
- 給湯配管・ヒートポンプ配管は耐熱保温材を使用してください。
- 保温材の厚みは10mm以上で保温工事をしてください。
- 屋外でヒートポンプ配管長が片道5mを超える場合は、ヒートポンプ配管の保温材の厚みを20mm以上で保温工事してください。
- 地中配管や屋外など雨露のかかる保温箇所には適切な防水処置をしてください。
- ヒートポンプユニットの配管口（A側・B側）にも必ず保温工事をしてください。



- 【お願い】
- 空気抜き栓、水抜き栓は保温材を巻かないでください。

5-4 凍結防止工事

- 保温工事があっても周囲温度が0℃以下になると配管は凍結します。機器や配管が破損する場合がありますので適切な凍結防止対策を実施してください。
- 機器内については別売りの凍結防止ヒーターセットをご使用ください。取付方法については同梱の「施工説明書」をお読みください。
- ヒートポンプユニットで凍結防止運転を行ないますので、ヒートポンプ配管の凍結防止ヒーターは不要です。

- 【お願い】
- 凍結防止対策とその操作方法をお客様に十分に説明してください。

370・460L

凍結防止ヒーター（市販品）による方法

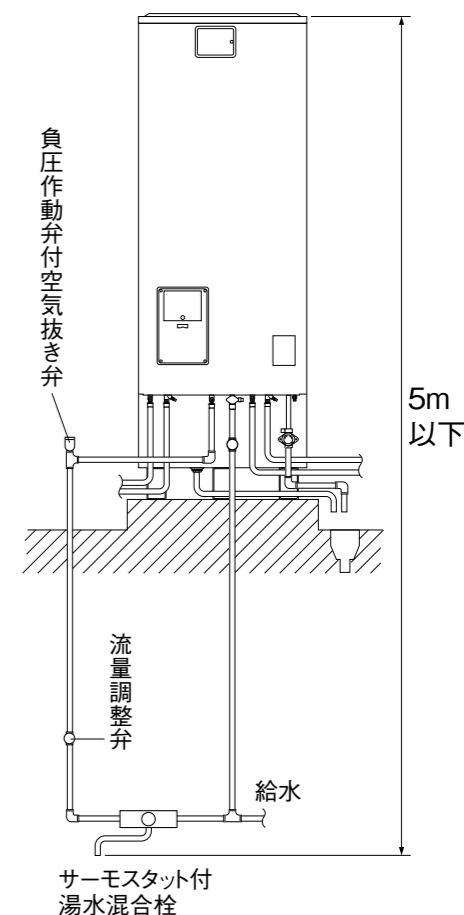
- ① 凍結の恐れがある配管すべてに巻いてください。
- ② 各配管の接続口まで巻いてください。
- ③ 凍結防止ヒーターを巻く場合はヒーター同梱の「説明書」により施工してください。
- ④ 凍結防止ヒーターは何本も使用しますので適当な位置にコンセントを設けてください。

- 【お願い】
- 配管に水が無い状態では、絶対に凍結防止ヒーターに通電しないでください。

⚠ 注意

凍結防止を行なう

凍結すると、本体が破損したり、配管が破裂してやけどをすることがあります。

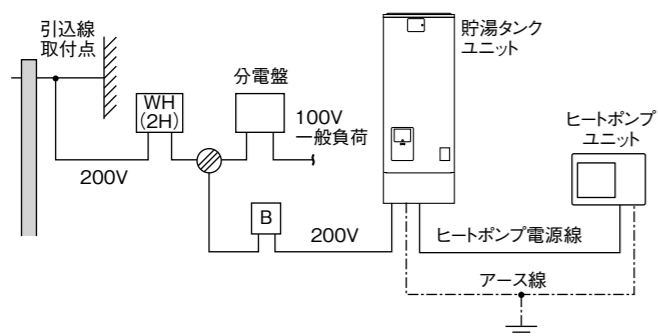


6.電気工事

- 電気工事は「電気設備に関する技術基準」および「内線規程」に従って、必ず指定工事業者が行なってください。
- 配線用しゃ断器（ブレーカー）および電線（ケーブル）の太さは内線規程（下図参照）に定められたものを使用してください。
- 電力契約は必ず「時間帯別電灯契約」または「季節別時間帯別電灯契約」としてください。
- 試運転は必ずタンクを満水にしてから行なってください。
- 給湯機の電源の供給は専用回路を設置してください。

6-1 引込配線工事

引込口から給湯機までの回路は以下のとおりです。



記号	内容
WH	電力量計
○	ジョイントボックス
TS	タイムスイッチ
B	配線用しゃ断器（ブレーカー）

- 【お願い】 ●引込線取付点とジョイントボックス間のケーブルの太さは、一般負荷と給湯機を見込んだサイズにしてください。
- ヒートポンプ電源線は指定仕様の配線を使用してください。
- 【お知らせ】 ●給湯機用電源ブレーカー組込みの分電盤の場合は、分電盤より直接配線してください。

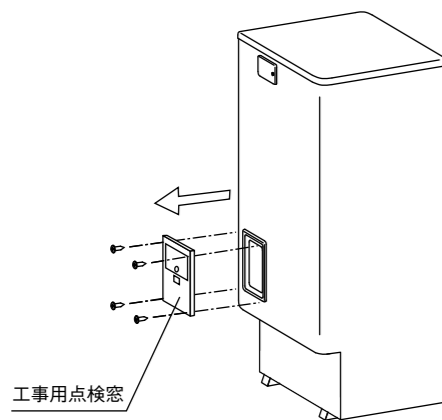
必要部品

名称	仕様
配線用しゃ断器（ブレーカー）	単相200V、20A
200V電源線	3.5mm ² (φ2.0)VV線(2線式) PF管：φ22
ヒートポンプ電源線	φ2.0(3線式)VV線(単線) PF管：φ22
アース線	φ1.6 IV線

6-2 貯湯タンクユニットへの配線工事

以下の配線工事を行なってください。

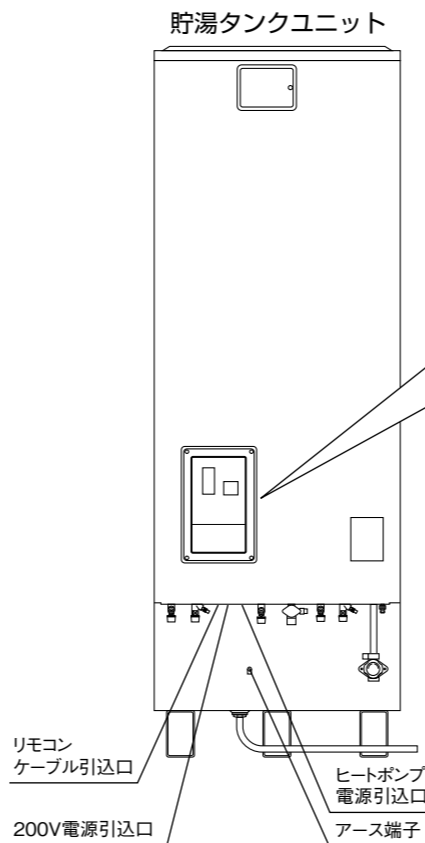
- 電源工事 ●接地工事（アース工事） ●リモコン工事（6ページ）
- 各配線で使用するケーブルは必要以上にたるませないでください。
- 工事用点検窓は下図を参照して開けてください。



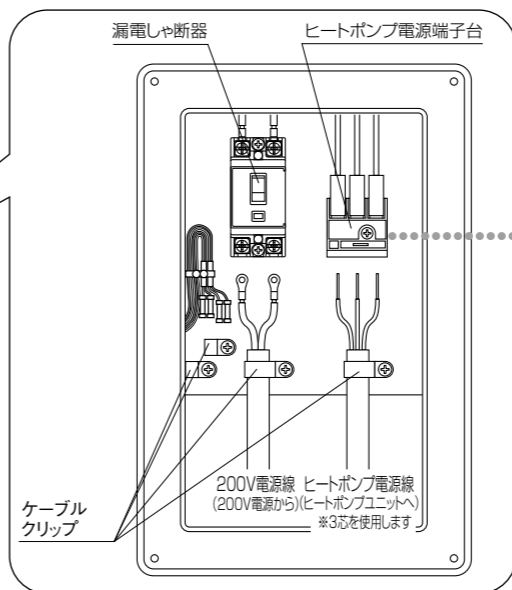
工事用点検窓のはずし方
ねじ（4本）をはずしたあと、工事用点検窓ははずします。

- 【お願い】 ●工事が終わったあとは、工事用点検窓を確実に取り付けてください。
- 工事用点検窓のねじを強く締めすぎないでください。
- 締め付けトルク0.5N・m

(1)貯湯タンクユニットへの配線接続



- ①200V電源線をPF管（φ22）に通します。
- ②ヒートポンプ電源線（貯湯タンクユニット～ヒートポンプ間）をPF管（φ22）に通します。
- ③200V電源線を200V電源引込口から通し、漏電しゃ断器に付属している圧着端子を使用して漏電しゃ断器へ接続します。 ■締め付けトルク3.2N・m～3.6N・m ■線間絶縁距離6mm以上
- ④ヒートポンプ電源線をヒートポンプ電源引込口から通し、ヒートポンプ電源端子台へ接続します。
- ⑤ケーブルクリップで200V電源線とヒートポンプ電源線を固定します。



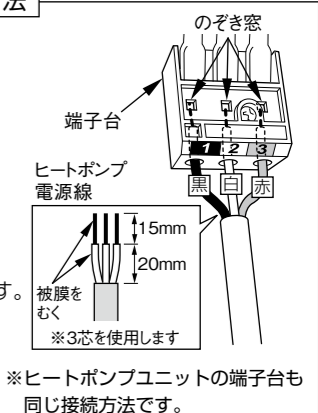
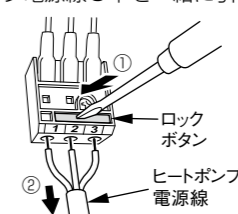
- 【お願い】 ●漏電しゃ断器への接続は付属の圧着端子を使用してください。
- ヒートポンプ電源線は極性がありますので、必ず端子台の色と線の色をあわせてください。
- ヒートポンプ電源線は被膜を下図の寸法に従ってむいて使用してください。
- 差し込み後、ヒートポンプ電源線を引っ張り、端子台から抜けないことを確認してください。

ヒートポンプ電源端子台の接続方法

端子台とヒートポンプ電源線の色を合わせ、のぞき窓で確認しながら端子台のそれぞれの配線挿入口より差し込んでください。

参考：ヒートポンプ電源線の取りはずし方

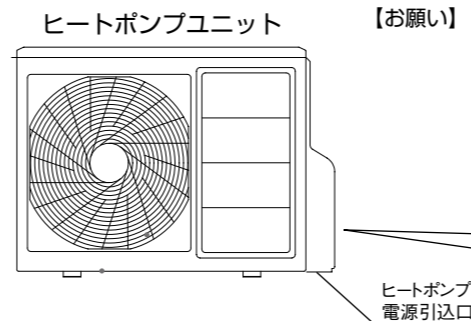
マイナスドライバーなどで端子台のロックボタンを押した状態でヒートポンプ電源線3本を一緒に引き抜きます。



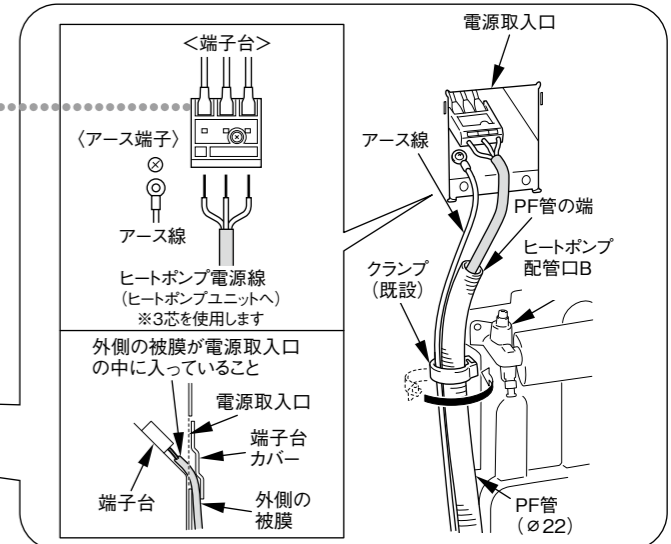
※ヒートポンプユニットの端子台も同じ接続方法です。

(2)ヒートポンプユニットへの配線接続

- ①ヒートポンプユニットの配管カバー・端子台カバーを取りはずします。
- ②貯湯タンクユニットからのヒートポンプ電源線（貯湯タンクユニット～ヒートポンプ間）をヒートポンプユニットの端子台へ接続します。
- ③付属のクランプでPF管を固定します。



- 【お願い】 ●ヒートポンプ配管口Bは90℃以上の高温になりますので配線の際にヒートポンプ電源線とアース線がヒートポンプ配管口Bと触れないようにクランプで固定してください。
- 水抜きの際などPF管内に水が入らないように、配線したPF管の端子側の端がヒートポンプ配管口Bより上になるように固定してください。



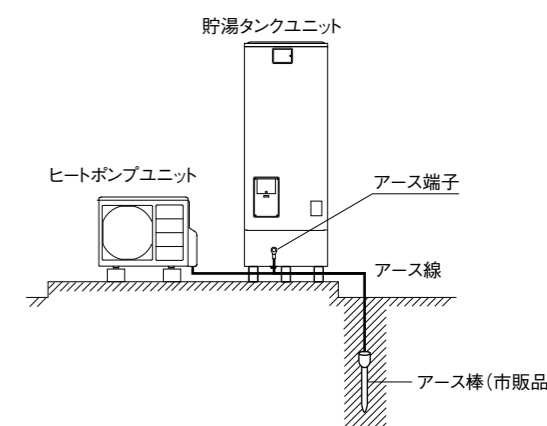
(3)接地工事（アース工事）

- アース工事は「電気設備に関する技術基準」および「内線規程」に従って、必ず電気工事士によるD種接地工事を行なってください。
- 水道管、ガス管への接地、および他器具用アースとの併用はできません。
- 避雷針の接地と2m以上離してください。

- ①市販のアース棒とアース線（IV電線φ1.6mm）を半田付け、または、接続端子で接続します。
- ②アース線を貯湯タンクユニットのアース端子（⊕マーク）に接続します。（右図参照）
- ③ヒートポンプ電源引込口から通し、ヒートポンプユニットのアース端子（⊕マーク）に接続します。（上図参照）
- ④アース棒を湿気のあるところで地中30cm以上の深さに打ち込みます。

警告

アース工事は必ず行なう
工事に不備があると、故障や漏電のとき感電することがあります。

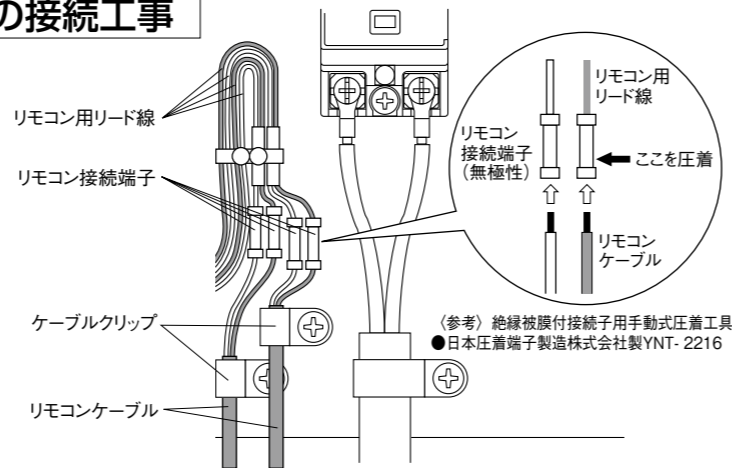


6-3 リモコン工事

(1) リモコンケーブルと貯湯タンクユニットの接続工事

- 台所リモコン・浴室リモコン接続は無極性です。
- ①リモコンケーブル引込口からリモコンケーブルを通す。
- ②リモコン接続端子にリモコンケーブルを圧着する。
- ③圧着後、リモコンケーブルが抜けないことを確認する。
- ④ケーブルクリップでリモコンケーブルを固定する。

- 【お願い】
- リモコンケーブル同士の中継は誤動作の原因になりますので行なわないでください。
 - リモコンケーブルは電源ケーブルと離して(約5cm)配線してください。近いとノイズによる誤動作の原因になります。
 - リモコンケーブルを貯湯タンクユニットのリモコン接続端子に接続するときは、漏電しゃ断器の電源レバーを全て「OFF」にしてから接続してください。
 - 電源ケーブルとリモコンケーブルを同一パイプ内で配線しないでください。



(2) 台所リモコン工事

注意

- リモコンケーブルの接続は、付属品のY型端子を使用する。付属品の端子を使用しなかった場合、端子の接触不良により、リモコンの異常表示を起こす恐れがあります。
- リモコンケーブルは、純正別売部品を設置条件に合わせて切断して使用する。

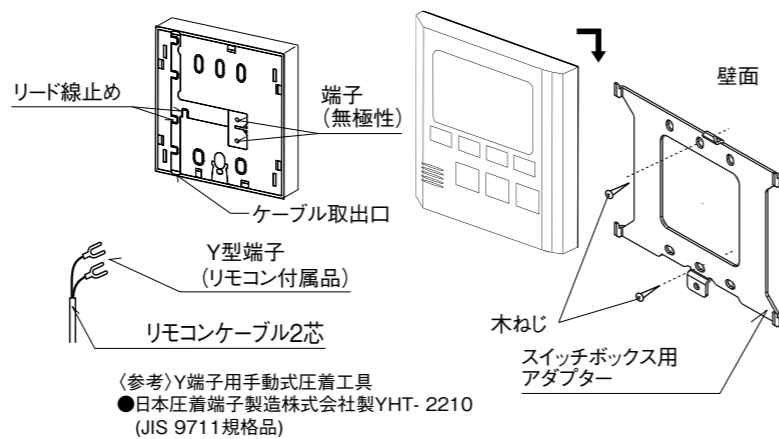
台所リモコン付属品

部品名	数量	部品名	数量
Mねじ(M4×25)	2	Y型端子(リモコン用×2)	2
木ねじ(φ4.1×25)	2	オールプラグ(φ6用)	2

- 【お願い】 ●リモコン本体を分解しないでください。

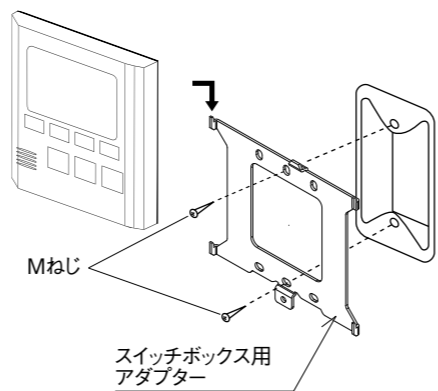
壁面に取付ける場合(ケーブル露出配線)

- ①リモコンの背面に付属しているスイッチボックス用アダプターを下にずらしてはまず。
- ②スイッチボックス用アダプターを木ねじ2本で壁に固定する。
 - 壁がコンクリートブロックなどの場合は、オールプラグ用穴(φ6mm、深さ約30mm、2箇所)をあけ、付属のオールプラグを打ち込んでから付属の木ねじ(φ4.1×25)2本で固定する。
- ③リモコンのケーブル取出口をニッパーなどで切取る。
- ④リモコンケーブルを付属のY型端子にカシメ、リモコン背面の端子に接続する。
- ⑤リモコンをスイッチボックス用アダプターに密着させ、下にずらして固定する。



リモコンケーブルを壁中に通す場合(ケーブル埋込配線)

- リモコン取り付け位置に「埋込み用スイッチボックス」(市販品)1個用を取り付けておきます。
- リモコンケーブルを電線管を通し貯湯タンクユニットまで配線しておきます。
- ①リモコンの背面に付属しているスイッチボックス用アダプターを下にずらしてはまず。
- ②スイッチボックス用アダプターをMねじ(M4×25)2本で「埋込み用スイッチボックス」に固定する。
- ③「埋込み用スイッチボックス」から出ているリモコンケーブルを付属のY型端子にカシメ、リモコン背面の端子に接続する。
- ④リモコンをスイッチボックス用アダプターに密着させ、下にずらして固定する。



(3) 浴室リモコン工事

注意

- リモコンケーブルは、純正別売部品を設置条件に合わせて切断して使用する。
- リモコンを取り付けた後は必ずコーキング剤でリモコンと壁面の間を全周コーキングする。コーキングに不備があると、リモコン内部に水が侵入し、故障の原因となります。

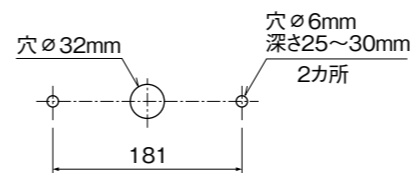
浴室リモコン付属品

部品名	数量
木ねじ(φ3.8×25)	2
オールプラグ(φ6用)	2

- 【お願い】 ●リモコン本体を分解しないでください。

コンクリート、タイルなどの壁に取付ける場合(壁貫通)

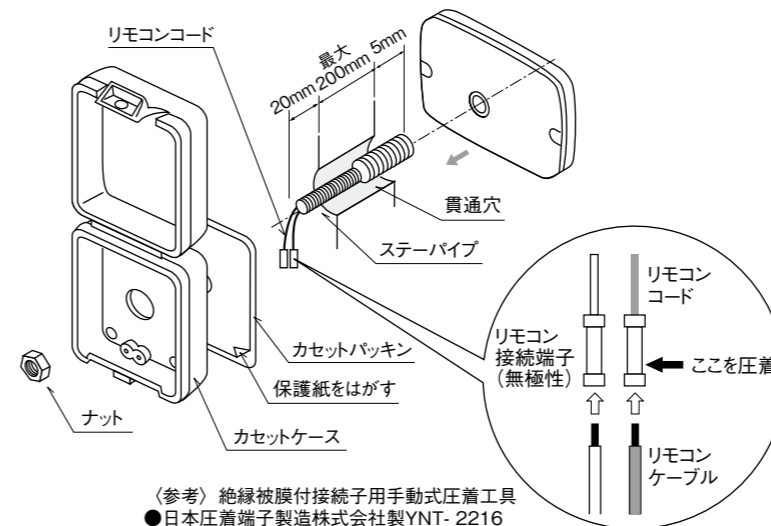
- 壁厚200mmまで取付け可能です。
- 壁に貫通穴(φ32mm)、オールプラグ用穴(φ6mm、深さ約30mm、2カ所)をあけ、付属のオールプラグを打ち込みます。



別売部品

ステーパイプセット	
ステーパイプ(大)	1
ステーパイプ(小)	1
カセットケース	1
ナット	1
カセットパッキン	1

- ①マイナスドライバーなどで、リモコンカバーをケースからはずす。
- ②ステーパイプ大をリモコンコードを通してリモコンにねじ込む。(ねじ込み量約5mm)
- ③ステーパイプ小をリモコンコードを通してステーパイプ大へ壁の厚さに合わせてねじ込む。
- ④木ねじでリモコンを壁に固定する。
- ⑤カセットパッキンの保護紙をはがし、カセットケースの背面にはりつける。
- ⑥リモコンコードをカセットケースに通してステーパイプ(小)にナットをかけ締め付ける。
- ⑦リモコン接続端子にリモコンケーブルを圧着する。
- ⑧接続部がカセットケースの内側になるように、リモコンケーブルをケーブルクリップで固定し、カセットケースのふたをする。
- ⑨リモコンカバーを取り付ける。
- ⑩リモコンと壁面の間をコーキング剤で全周コーキングする。

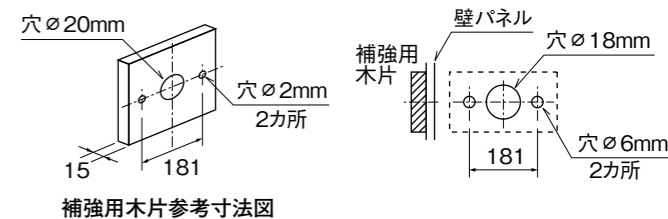


取付け場所の選定

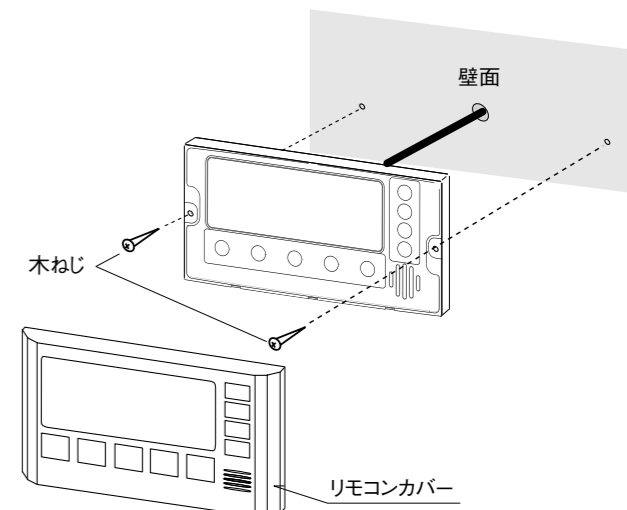
- 浴室リモコンは防水タイプですが、できるだけ湯や水がかかりにくい場所に取付けてください。
- リモコンケーブルの長さが20m以内になる場所に取付けてください。
- 浴室リモコンはスイッチ操作が容易にでき、表示が良く見えるところに取付けてください。
- 浴室リモコンは必ず平らな面に取り付けてください。(凹凸があると、リモコンが変形し誤動作することがあります。)

ユニットバスに取付ける場合(壁内配線)

- 室内側からリモコンケーブルを通しておきます。
- 壁にリモコンコード用穴(φ18mm)と、リモコン取付け用穴(φ6mm)をあけます。
- 壁パネルに取付ける場合、裏側に補強用の木片を取付けます。(木片にリモコンコード用穴(φ20mm)とリモコン取付け用穴(φ2mm、2カ所)をあけます。)
- 補強用の木片を接着剤など壁裏面に付けます。
- 木片は現地で用意してください。

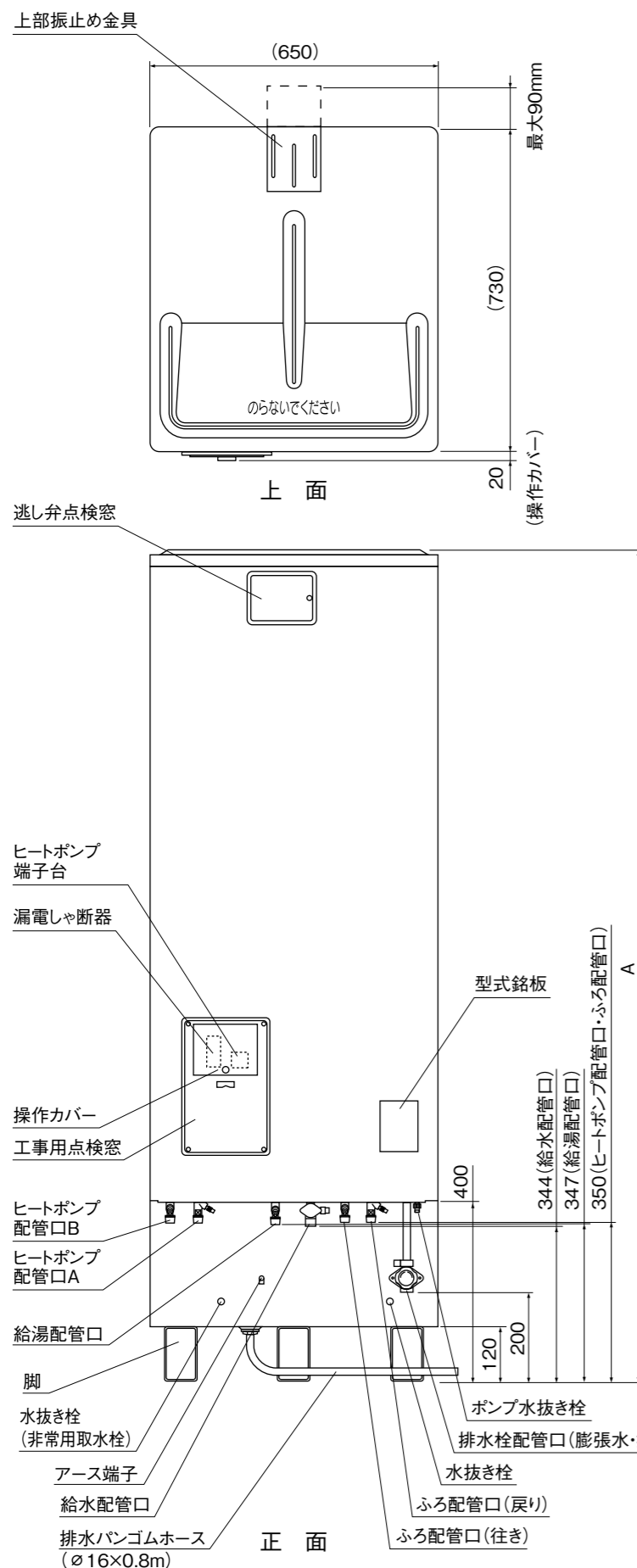


- ①マイナスドライバーなどで、リモコンカバーをケースからはずす。
- ②リモコンケーブルをリモコンコード接続端子に圧着し、木ねじ2本でリモコンを固定する。
- ③リモコンカバーを取付ける。
- ④リモコンと壁面の間をコーキング剤で全周コーキングする。

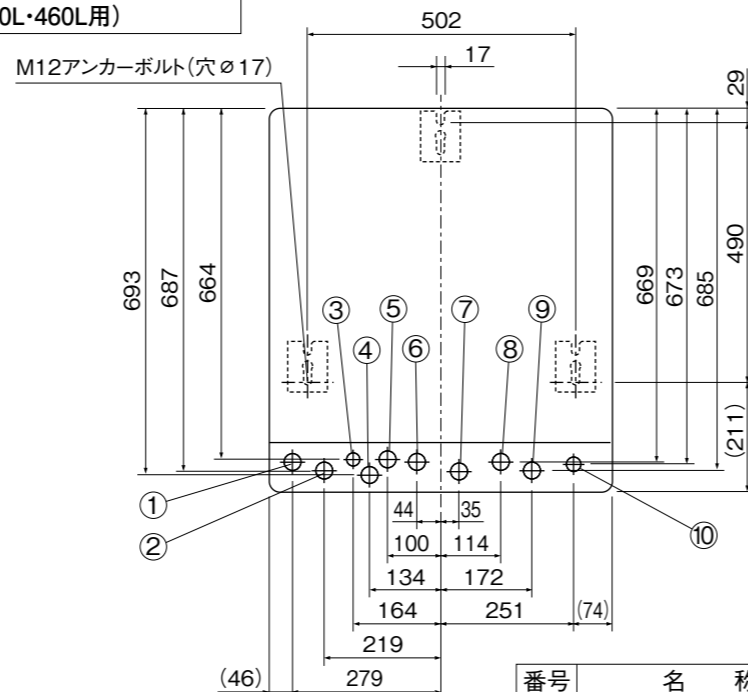


7. 外形寸法

貯湯タンクユニット寸法図 (単位:mm)



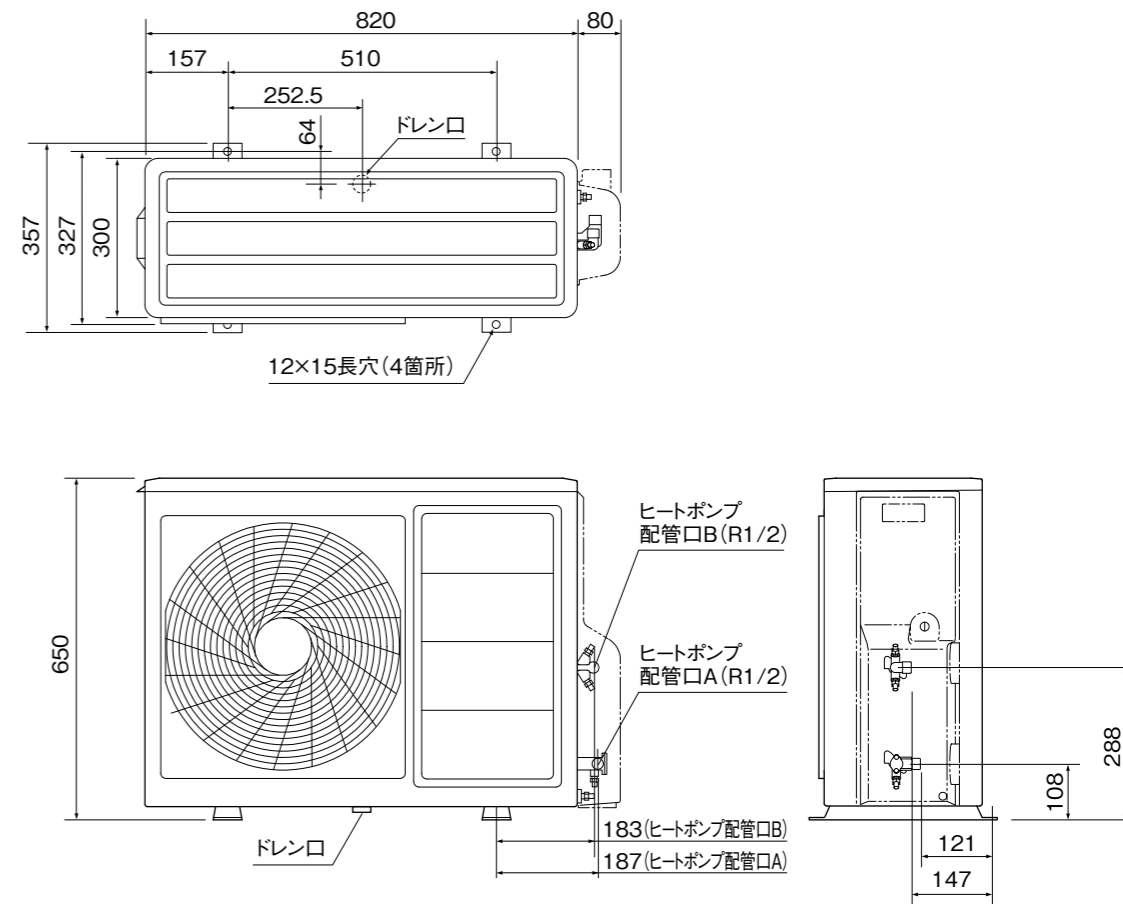
基礎ボルトおよび配管位置図 (上空図) (370L・460L用)



番号	名称	サイズ
1	ヒートポンプ配管口B	R1/2
2	ヒートポンプ配管口A	R1/2
3	リモコンケーブル引込口	φ25
4	200V電源引込口	φ32
5	ヒートポンプ電源引込口	φ32
6	給湯配管口	R3/4
7	給水配管口	R3/4
8	ふろ配管口 (行き)	R1/2
9	ふろ配管口 (戻り)	R1/2
10	排水栓配管口	Rc3/4

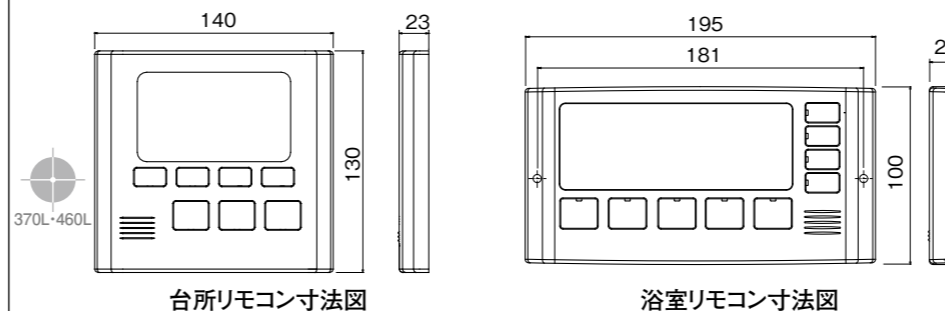
タンク容量 (L)		370	460
システム型式		STP-372KMZH	STP-464KMZH
質量 (kg)	タンクユニット型式	ST-372KMZH	ST-464KMZH
	本体	79	89
	満水時	449	549
寸法 (mm)		A	1,847

ヒートポンプユニット寸法図 (単位:mm)

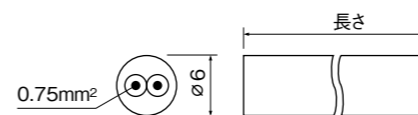


システム型式	STP-372KMZH	STP-464KMZH
ヒートポンプユニット型式	SP-453A	SP-604A
中間期加熱能力 (kW)	4.5	6.0
質量 (kg)	52	54

リモコン寸法図

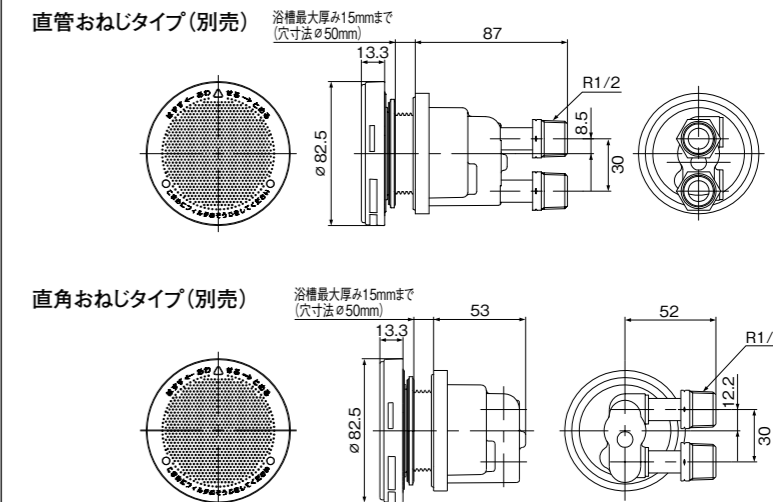


リモコンケーブル (別売) 寸法図



長さ	5m	10m	15m	20m	50m
----	----	-----	-----	-----	-----

浴槽アダプター寸法図



8.チェックリスト

試運転をする前に、別紙のチェックリストにて施工関連のチェックを行ない、工事が完了したことを確認してください。

9.試運転の前に

試運転をする前に、次の作業を行なってください。

注意

必ず貯湯タンクユニットとヒートポンプユニットのエア抜きを行なう
エア抜き作業を行なわないと、正常に動作しません。

警告

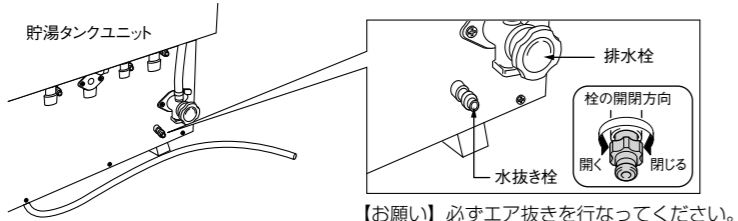
漏電しゃ断器の動作確認を行なう
故障のまま使用すると、感電することがあります。

1. 給湯機（タンク）を満水にする

- 逃し弁のレバーを上げて、排水口から水が連続して出ることを確認してください。
- 湯水混合栓の湯温調節つまみを「高」側にして給湯レバーを開き、配管内のエアを抜いてください。
- 水が出ない、出が悪い場合は、給水配管口のストレーナーのゴミつまり、止水栓などを点検してください。

2. 貯湯タンクユニットのエア抜きをする

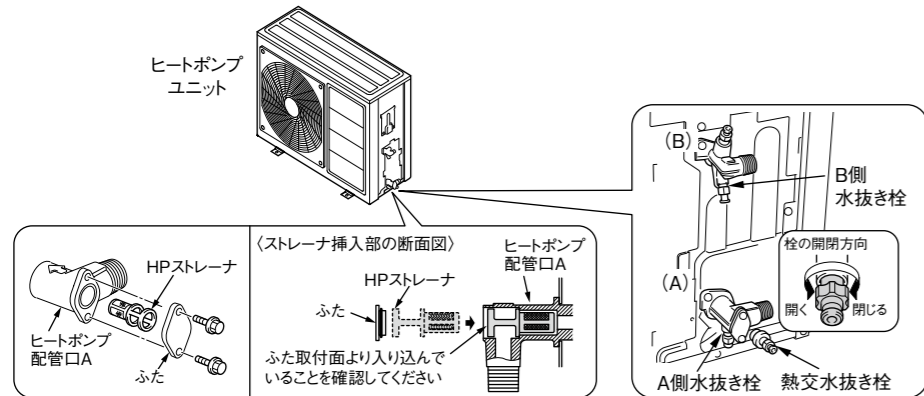
- 貯湯タンクユニット内の配管のエア抜きを行ないます。
 - ①貯湯タンクユニット右下（下図参照）の水抜き栓を開きます。【お願い】十分にエアが抜けるまで行なってください。（10秒以上）
 - ②十分にエアが抜けたら、水抜き栓を閉じます。【お願い】水抜き栓をはずしたときは、ゴミなどの付着に注意して水抜き栓を取付けてください。



【お願い】必ずエア抜きを行なってください。

3. ヒートポンプユニットのエア抜きをする

- ヒートポンプユニットと配管のエア抜きを行ないます。
 - ①熱交換水抜き栓を開きます。【お願い】十分にエアが抜けるまで行なってください。（2分以上）
 - ②A側およびB側の水抜き栓を開きます。
 - ③十分にエアが抜けたら、すべての水抜き栓（熱交、A側、B側）を閉じます。【お願い】水抜き栓をはずしたときは、ゴミなどの付着に注意して水抜き栓を取付けてください。
- エア抜き完了後は、HPストレーナーのゴミつまりを点検します。
 - ①給湯機専用止水栓を閉じます。
 - ②逃し弁を一度開→閉し、貯湯タンクの圧力を逃します。
 - ③HPストレーナーをはずし、ゴミつまりを点検します。（HPストレーナーをはずすときに残水がでます）
 - ④HPストレーナーを元通りに取付け、再度給湯機専用止水栓を開きます。



4. 200V配線用しゃ断器を「ON」にする

5. 漏電しゃ断器の電源レバーを「ON」にして、動作を確認する

- 漏電しゃ断器のテストボタンを押してください。「ON」になっていた電源レバーが「OFF」になれば正常です。点検が終わったら電源レバーを「ON」に戻してください。

6. 別紙のチェックリストにて試運転前の確認作業を行なう

10.試運転

試運転はお客様立ち合いのもと実施してください。

確認

- ※確認事項が完了していないときは「9.試運転の前に」の作業を行なってください。
1. 貯湯タンクユニットは満水ですか？
 2. 貯湯タンクユニットとヒートポンプユニットのエア抜きを行ないましたか？
 3. 200V配線しゃ断器を「ON」にしましたか？
 4. 本体の漏電しゃ断器を「ON」にしましたか？

【お願い】 ● その他の設定方法については取扱説明書をご覧ください。

(右上へつづく)

(左下からつづく)

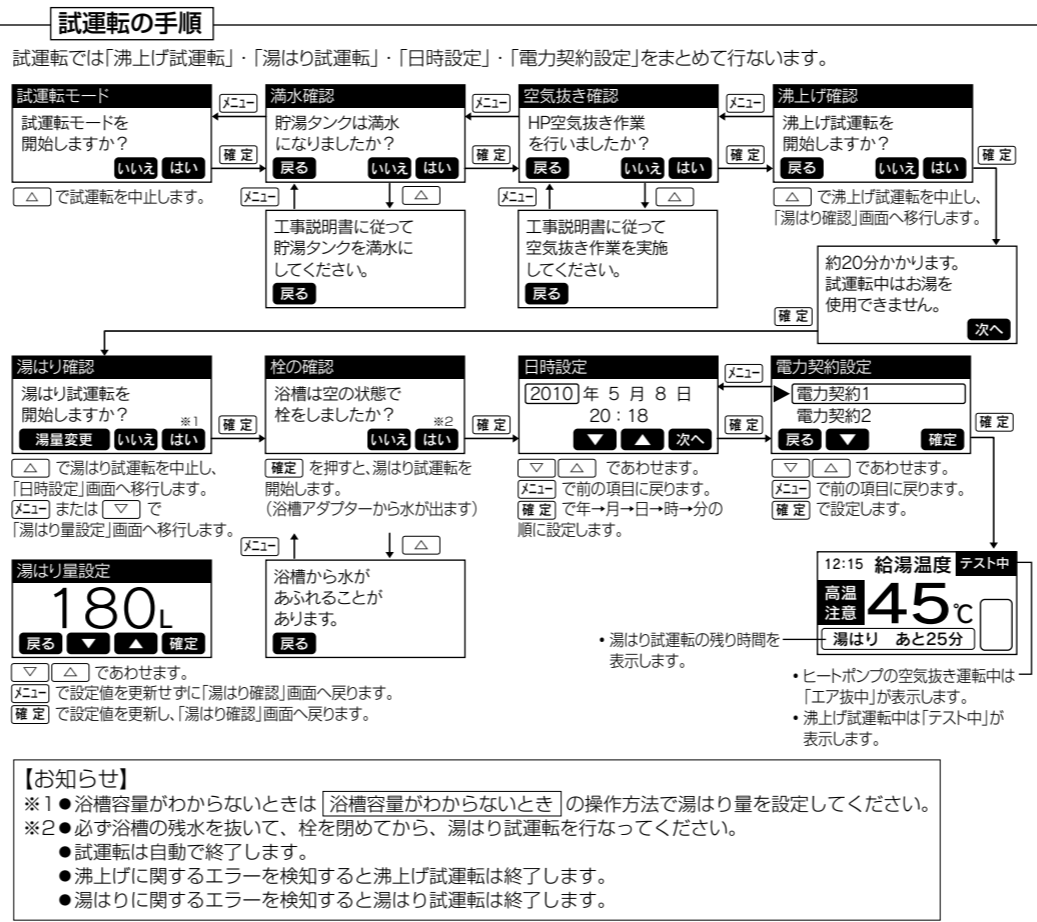
1. 台所リモコンで「試運転」を行なう

- 通電後、しばらくすると自動的に「試運転モード」を開始します。設置後に給湯機が正常に動作するか、試運転でご確認ください。
- 試運転は「試運転の手順」に従って行なってください。

注意

沸上げ中にヒートポンプ配管に触れない

沸上げ中はヒートポンプ配管が熱くなっていますので、触れるとやけどすることがあります。



浴槽容量がわからないとき

浴槽容量がわからないときは、「湯はり調整モード」で浴槽内の水位を確認しながら湯はり量を設定してください。（沸上げ試運転中に操作できます。）

<操作方法>

- ①浴槽を空にして、排水栓を閉じます。
 - 必ず、浴槽を空の状態で作ってください。浴槽に残水があったり、出水した水が漏れたりすると、自動湯はりが正常に動作しません。
- ②浴室リモコンの「メニュー」と「マ」スイッチを同時に3秒間押します。
 - 表示部に「tE」の文字が点灯し、「0L」が点滅します。
- ③「ふる自動」スイッチを押します。
 - 浴槽アダプターより水が出て、湯はりを開始します。
 - 表示部には出水した積算量が「10L…20L…」と増加していきます。
- ④水位が浴槽アダプターの上部より2～3cm高くなったところで、「ふる自動」スイッチを押します。
 - 湯はりが停止し、そのときまでの積算量が表示されます。
 - もう少し水を足したいときは「ふる自動」スイッチで追加湯はりをしてください。（追加ときはもう一度「ふる自動」スイッチを押します）
- ⑤湯はりを停止させた状態で「あつく」スイッチを2秒以上押します。
 - 浴槽アダプターまでの水位と湯はり量を記憶します。
 - 記憶中は「ad」が点灯し、時刻表示部に水位が表示されます。
 - 記憶が完了すると自動的に水で湯はりを開始します。
 - 湯はりを開始すると、出水した積算量がさらに増加していきます。
- ⑥好みの湯はり量になったところで、「ふる自動」スイッチを押します。
 - 湯はりが停止し、そのときまでの積算量が表示されます。
 - もう少し水を足したいときは「ふる自動」スイッチで追加湯はりをしてください。（追加湯はりを停止させるときはもう一度「ふる自動」スイッチを押します）
 - お客様とご相談の上、湯はり量を決定してください。
- ⑦湯はりを停止させた状態で「ぬるく」スイッチを2秒以上押します。（完了するまでに約1分かかります）
 - お好みの水位と湯はり量を記憶します。
 - 記憶中は「En」が点灯し、時刻表示部に水位が表示されます。
 - 湯はり量が設定されると浴室リモコンから「おふろが沸きました」の音声が流れ、表示部が通常時の表示に戻ります。

【お知らせ】

- 途中で中断する場合は、浴室リモコンの「メニュー」と「マ」スイッチを同時に3秒間押してください。
- 異常があった場合には、一旦「湯はり調整モード」を終了してから、始めからやり直してください。

(右上へつづく)

(左下からつづく)

2. 試運転の判定を行なう

- エラーが表示されなければ試運転は正常です。
- エラーを表示した場合は、「施工が要因と考えられるエラーの表示と処置」にて要因を処置してください。
- ヒートポンプによるエラー表示（頭に「H」が記載された数値）が表示されたときは、要因を処置した後に「ヒートポンプエラーリセットの操作方法」を実施してください。
- エラーの要因を除去したら、「試運転を再度行なう方法」を参照して、再度試運転を実施してください。

施工が要因と考えられるエラーの表示と処置

エラーコード	要因	処置
E18	ヒートポンプ電源線を正しく接続されていますか？	端子台とヒートポンプ電源線の配線色（極性）を合わせて接続し、再度「沸上げ試運転」を実施してください
E25、E44	浴槽の栓が抜けていませんか？ ふる配管から水が漏れていませんか？	浴槽の栓を閉めて、再度「湯はり試運転」を実施してください ふる配管の水漏れ要因を除去し、再度「湯はり試運転」を実施してください
E43	浴槽に水が残っていませんか？	浴槽の水を抜いて、再度「湯はり試運転」を実施してください
E53	ヒートポンプ配管口Aとヒートポンプ配管口Bを逆に接続していませんか？	ヒートポンプ配管を正しく接続し、再度「沸上げ試運転」を実施してください
E38、H03、H16、H19、H103、H117、H120、H121 (沸上げの開始と停止を繰り返す場合)	ヒートポンプ配管に逆止弁付止水栓が付いていませんか？ ヒートポンプ配管のエア抜きが不十分ではありませんか？ ヒートポンプユニットのストレーナーがつかまっていませんか？ ヒートポンプ配管がつぶれていませんか？	逆止弁付止水栓は取りはずしてください エア抜きをはじめから行なってください (「9.試運転の前に」参照) ストレーナーのつまりを除去してください (「9.試運転の前に」参照) ヒートポンプ配管がつぶれないように配管してください

各要因を除去し、再度「沸上げ試運転」を実施してください

ヒートポンプエラーリセットの操作方法

ヒートポンプによるエラーコードが表示されたときは、エラーの処置方法により異常原因の処置を行なってから、エラーコード・自己診断コードを次の手順でリセットしてください。

<操作方法>

- ①台所リモコンの「メニュー」と「マ」スイッチを同時に3秒以上押します。
- ②「マ」スイッチを3回押し、「リセット」を選択し、「確定」スイッチを押します。
- ③「マ」スイッチを1回押し、「HP エラーリセット」を選択し、「確定」スイッチを押します。
- ④「△」スイッチを1回押し、「する」を選択し、「確定」スイッチを押します。
- ⑤「メニュー」スイッチを2回押し、通常画面へ戻します。

試運転を再度行なう方法

試運転を再度実施する場合は、以下の操作を行なってください。

<操作方法>

- ①通常画面で「メニュー」と「マ」を同時に3秒間押します。
- ②表示した選択画面で「試運転」が選択されていることを確認します。
- ③「確定」を押すと試運転を開始します。（以降は「試運転の手順」に従って試運転を行なってください。）

3. 貯湯タンクユニットのエア抜きを行なう

- 台所リモコンの「テスト中」表示が消えたら、逃し弁のレバーを上げて貯湯タンクユニットのエアを抜いてください。（1分以上）
- 【お願い】 エア抜き後は必ず逃し弁を閉じてください。

4. 浴室リモコンで湯はり温度の設定を行なう

- お客様とご相談の上、湯はり温度を設定します。

5. 湯はり終了後、配管及び各配管の接続部から水漏れが無い確認する

6. 台所、浴室リモコンが「取扱説明書」の通りに操作できるか確認する

7. 試運転終了後、必ず浴槽の水を排出する

8. 別紙のチェックリストにて、試運転完了後の確認作業を行なう

9. その日にお湯が必要ときは、台所リモコンで「強制沸増し」を設定する

- 強制沸増しの設定項目については取扱説明書を参照してください。

11.お客様への説明

○取扱説明書に基づいて、正しい使い方をお客さまにご説明ください。とくに「安全のために必ずお守りください」の項は、安全に関する重大な注意事項を記載していますので、必ず守るようご説明ください。

○日常の点検、お手入れ方法などは、現品で具体的に説明してください。

○寒冷地での凍結防止対策とその操作方は具体的に説明してください。

○長期間お使いいただくためには、定期点検が必要なことをお客さまにご説明の上、点検の相談や使用上の質問などに適切に対応してください。また、逃し弁、減圧弁などは消耗部品であることを説明してください。

○保証書に所定事項をご記入のうえ、施工説明書と取扱説明書とともにお客さまにお渡しください。