



電 気 温 水 器
納 入 仕 様 書
型式：SB2-207KML

図 番 一 覧 表

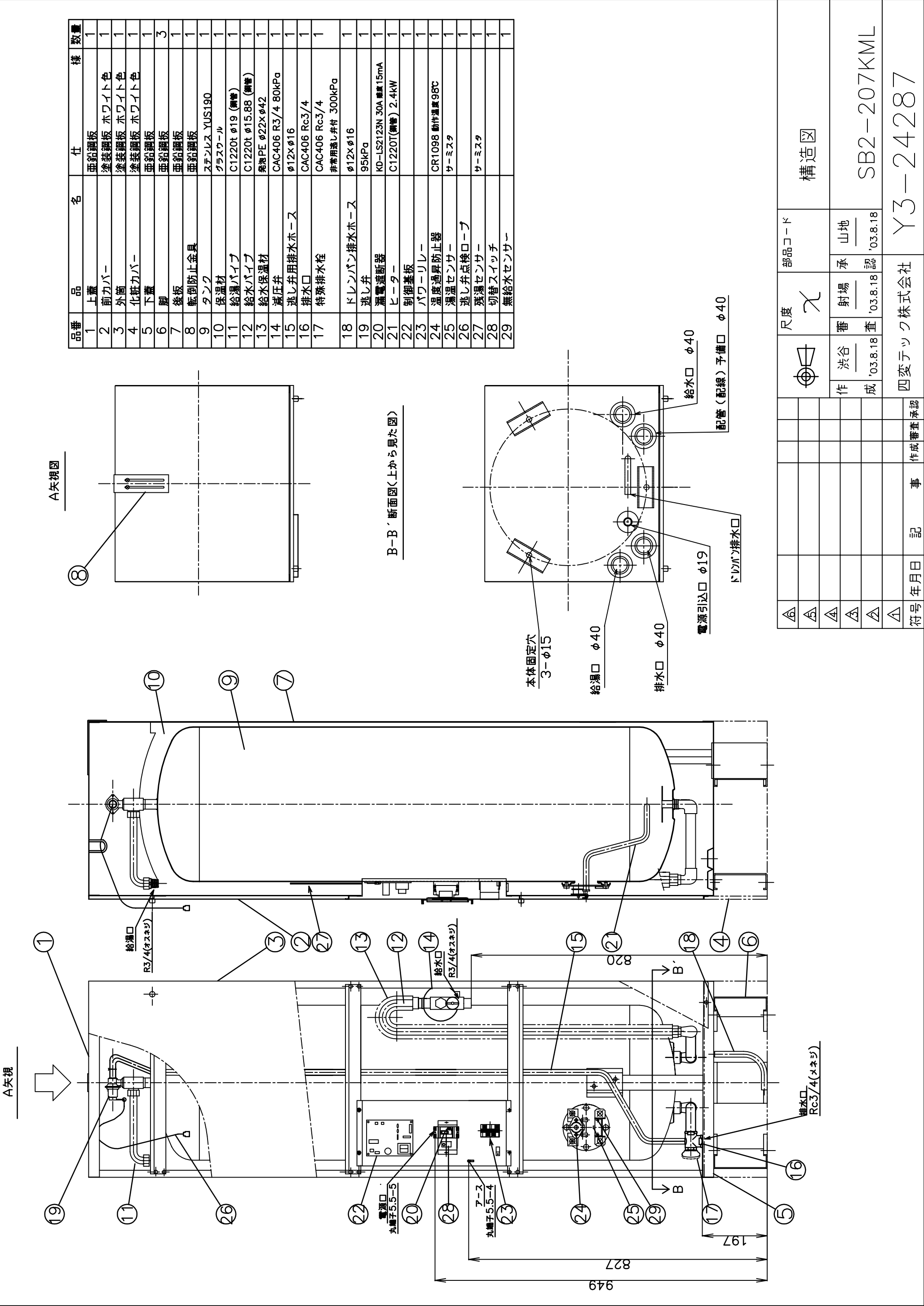
型 式	品 名	図 番
SB2-207KML	仕 様 一 覧 表	YC- 00359
	外 形 寸 法 図	Y3- 24274
	構 造 図	Y3- 24287
	配 線 図	Y4- 24386

電気温水器仕様一覧表

項 目			仕 様		
型 式			SB2 - 207KML		
適用電力制度			時間帯別電灯 / 深夜電力B (電力契約スイッチ切替) (時間帯別電灯での使用にはリモコン(別売)が必要)		
種 別			マイコン型リモコンレスタイプ(通電制御型)		
形 状			角型配管内蔵タイプ		
設置区分			屋内設置タイプ		
ドレンパン			有		
主 電 源			時間帯別電灯	単相交流200V	
			深夜電力	単相交流200V	
リモコン設置			リモコン後付可(別売)		
リモコン制御電源			時間帯別電灯	不要	
			深夜電力	不要	
消費電力			2.4kW		
外形寸法(幅×奥行×高さ)			W545×D500×H1900		
製品質量			46kg (満水時246kg)		
給水方式			逃し弁・減圧弁による水道直結		
通電制御方式			マイコン制御		
タンク容量			200L		
沸き上げ温度			多め(約90) おまかせ(約60~90)		
主要部品	タンク	材質	高耐食ステンレス鋼板(YUS190)		
		階下給湯性能	不可		
	保温材		グラスウール		
	ヒータ		シーズヒータ		
	アース		アース端子		
	漏電遮断器		200V - 30A 感度電流15mA		
	自動温度調節器		マイコン自動温度調節		
	残湯センサー		サーミスタ検知		
	温度過昇防止器		98 OFF / 手動復帰		
	配管内蔵部材	減圧弁	80kPa		
逃し弁		95kPa			
過圧防止弁		300kPa (排水栓内蔵)			
配管	給水配管接続口		R 3/4 オネジ		
	2次給水配管接続口				
	給湯配管接続口		R 3/4 オネジ		
	排水配管接続口		Rc 3/4 メネジ		
操作切り替え					
本体側機能	時計合わせ				
	湯温設定		2モード(多め・おまかせ)		
	表示	残湯量			
		時刻			
沸き増し設定					
リモコン(別売)側機能	時計合わせ		「時/分/設定」		
	湯温設定		2モード(多め・おまかせ)		
	表示	残湯量	2段階(50L, 100L)		
		時刻	午前・午後(時・分)表示		
	沸き増し設定		1モード(フル)		
保証期間(条件等は保証書に記載)			2年(ヒータ3年, タンク5年)		
日本水道協会認証登録番号			A - 249		
BL認定番号			BLEH110106-A		
電気用品適合性検査証明書番号			JET0935 - 81070 - 1002		

						作成	審査	承認	仕様一覧表
						渋谷	射場	谷本	
						'05.8.29	'05.8.29	'05.8.29	
符号	年月日	記	事	作成	審査	承認	四変テック株式会社		YC - 00359

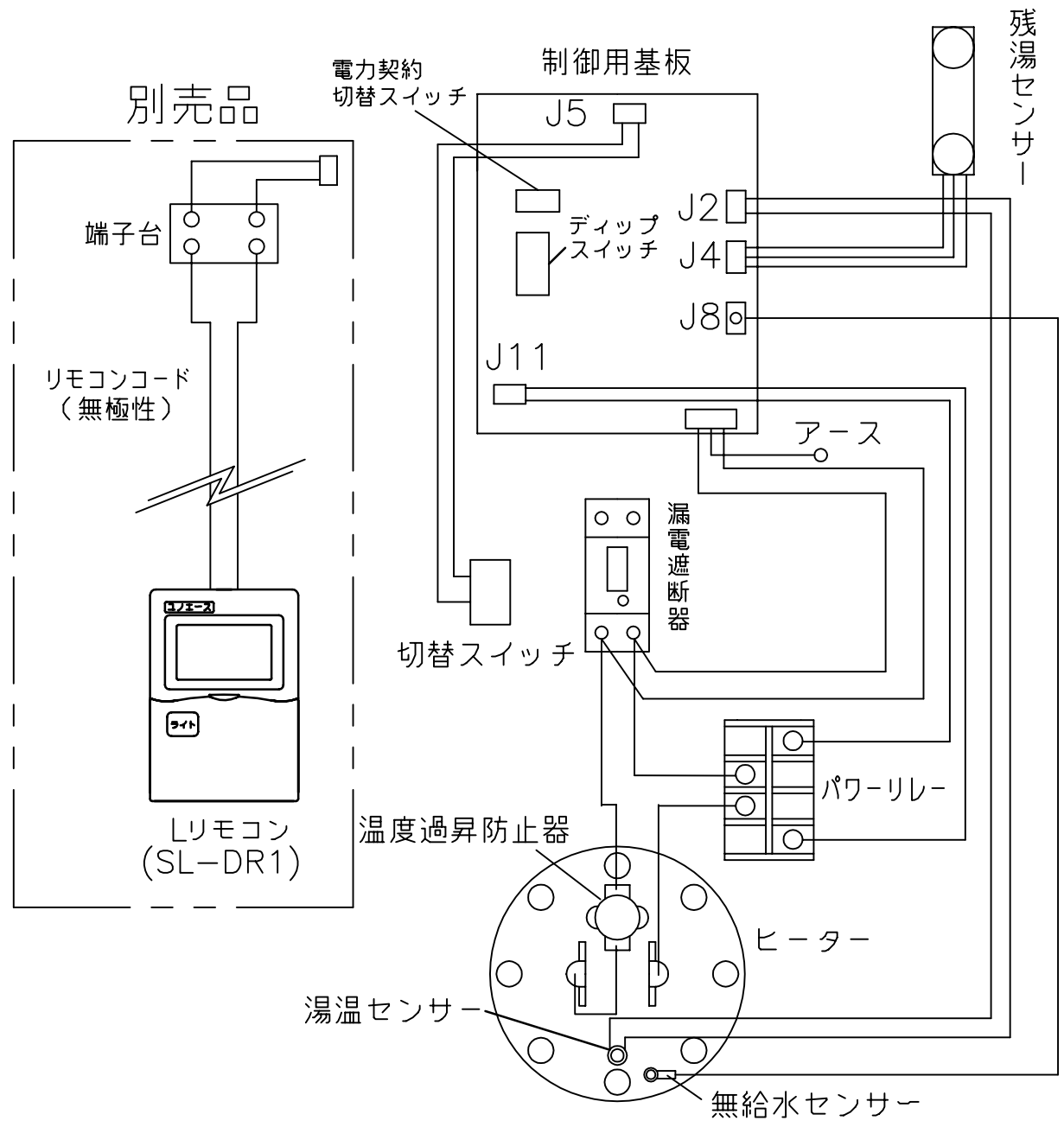
部番	品名	材質	材料寸法	個数	記事
----	----	----	------	----	----



品番	品名	仕名	仕様	数量
1	上蓋	亜鉛鋼板		1
2	前カバー	塗装鋼板	ホワイト色	1
3	外筒	塗装鋼板	ホワイト色	1
4	化粧カバー	塗装鋼板	ホワイト色	1
5	下蓋	亜鉛鋼板		1
6	脚	亜鉛鋼板		3
7	後板	亜鉛鋼板		1
8	転倒防止金具	亜鉛鋼板		1
9	タンク	ステンレス	YUS190	1
10	保温材	グラスウール		1
11	給湯パイプ	C1220t	φ19 (無管)	1
12	給水パイプ	C1220t	φ15.88 (無管)	1
13	給水保温材	発泡PE	φ22xφ42	1
14	減圧弁	CAC406	R3/4 80kPa	1
15	逃し弁用排水ホース		φ12xφ16	1
16	排水口	CAC406	Rc3/4	1
17	特殊排水栓	CAC406	Rc3/4	1
18	ドレンパン排水ホース		φ12xφ16	1
19	逃し弁		95kPa	1
20	漏電遮断器	KD-LS2123N	30A 感度15mA	1
21	ヒーター	C1220T(無管)	2.4kW	1
22	制御基板			1
23	パワーリレー			1
24	温度過昇防止器	CR1098	動作温度98℃	1
25	湯温センサー		サーミスタ	1
26	逃し弁点検ローブ			1
27	残湯センサー		サーミスタ	1
28	切替スイッチ			1
29	無給水センサー			1

△	尺度	λ	部品コード	構造図	
△	作	渋谷	射場	承	山地
△	成	'03.8.18	査	'03.8.18	認
△	符号	年月日	記事	四変テック株式会社	
△				Y3-24287	
△				SB2-207KML	
△				様式管理番号 WP02QU-YEU03-X02	

部番	品名	材質	材料寸度	個数	記事



△						尺度 λ	部品コード	配線図
△								
△						作 渋谷 審 射場 承 山地		SB2-157KML SB2-207KML
△						成 '03.8.18 査 '03.8.18 認 '03.8.18		
△						四変テック株式会社	Y4-24386	
符号	年月日	記	事	作成	審査	承認		