



電 気 温 水 器  
納 入 仕 様 書  
型式：SB2-207KML

## 図 番 一 覧 表

---

型 式	品 名	図 番
SB2-207KML	仕 様 一 覧 表	YC- 00359
	外 形 寸 法 図	Y3- 24274
	構 造 図	Y3- 24287
	配 線 図	Y4- 24386
L リモコン ( SL-DR1 ) 【別売】	仕 様 一 覧 表	YC- 00024
	リモコン外形寸法図	Y3- 23071
	リ モ コ ン 概 要	Y3- 24625

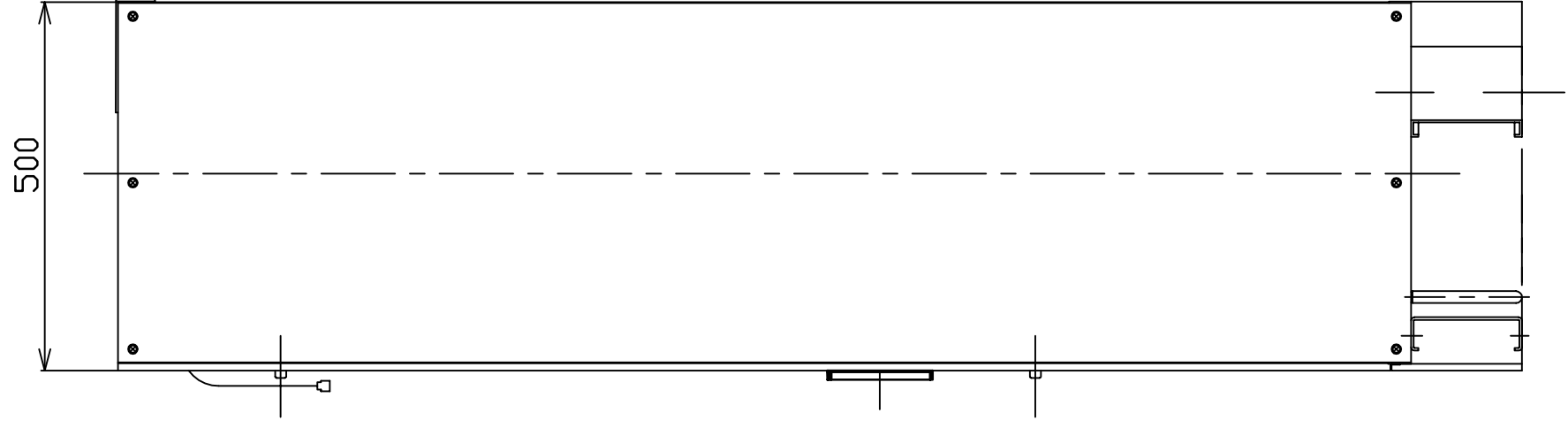
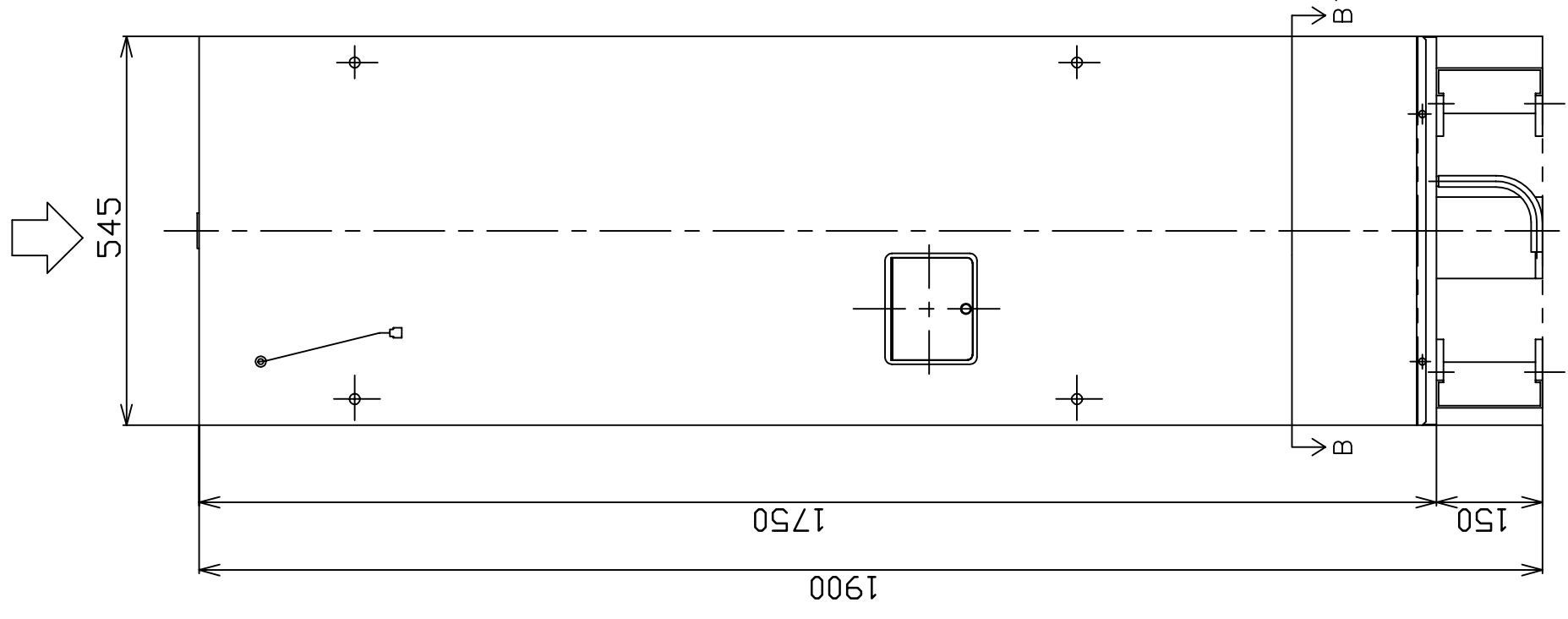
## 電気温水器仕様一覧表

項 目			仕 様		
型 式			SB2 - 207KML		
適用電力制度			時間帯別電灯 / 深夜電力B (電力契約スイッチ切替) (時間帯別電灯での使用にはリモコン(別売)が必要)		
種 別			マイコン型リモコンレスタイプ(通電制御型)		
形 状			角型配管内蔵タイプ		
設置区分			屋内設置タイプ		
ドレンパン			有		
主 電 源			時間帯別電灯	単相交流200V	
			深夜電力	単相交流200V	
リモコン設置			リモコン後付可(別売)		
リモコン制御電源			時間帯別電灯	不要	
			深夜電力	不要	
消費電力			2.4kW		
外形寸法(幅×奥行×高さ)			W545×D500×H1900		
製品質量			46kg (満水時246kg)		
給水方式			逃し弁・減圧弁による水道直結		
通電制御方式			マイコン制御		
タンク容量			200L		
沸き上げ温度			多め(約90 ) おまかせ(約60~90 )		
主要部品	タンク	材質	高耐食ステンレス鋼板(YUS190)		
		階下給湯性能	不可		
	保温材		グラスウール		
	ヒータ		シーズヒータ		
	アース		アース端子		
	漏電遮断器		200V - 30A 感度電流15mA		
	自動温度調節器		マイコン自動温度調節		
	残湯センサー		サーミスタ検知		
	温度過昇防止器		98 OFF / 手動復帰		
	配管内蔵部材	減圧弁	80kPa		
逃し弁		95kPa			
過圧防止弁		300kPa (排水栓内蔵)			
配管	給水配管接続口		R 3/4 オネジ		
	2次給水配管接続口				
	給湯配管接続口		R 3/4 オネジ		
	排水配管接続口		Rc 3/4 メネジ		
操作切り替え					
本体側機能	時計合わせ				
	湯温設定		2モード(多め・おまかせ)		
	表示	残湯量			
		時刻			
沸き増し設定					
リモコン(別売)側機能	時計合わせ		「時/分/設定」		
	湯温設定		2モード(多め・おまかせ)		
	表示	残湯量	2段階(50L, 100L)		
		時刻	午前・午後(時・分)表示		
	沸き増し設定		1モード(フル)		
保証期間(条件等は保証書に記載)			2年(ヒータ3年, タンク5年)		
日本水道協会認証登録番号			A - 249		
BL認定番号			BLEH110106-A		
電気用品適合性検査証明書番号			JET0935 - 81070 - 1002		

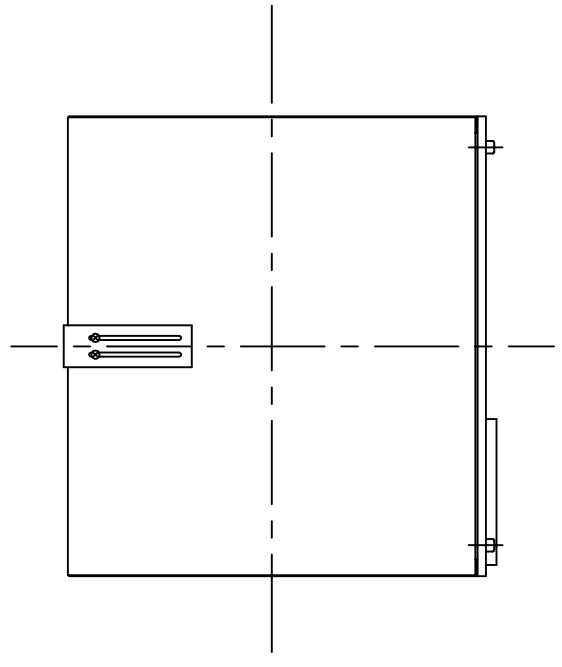
						作 成	審 査	承 認	仕様一覧表
						渋谷	射場	谷本	
						'05.8.29	'05.8.29	'05.8.29	
符号	年月日	記 事	作成	審査	承認	四変テック株式会社			YC - 00359

部番	品名	材質	材寸度	個数	記事
----	----	----	-----	----	----

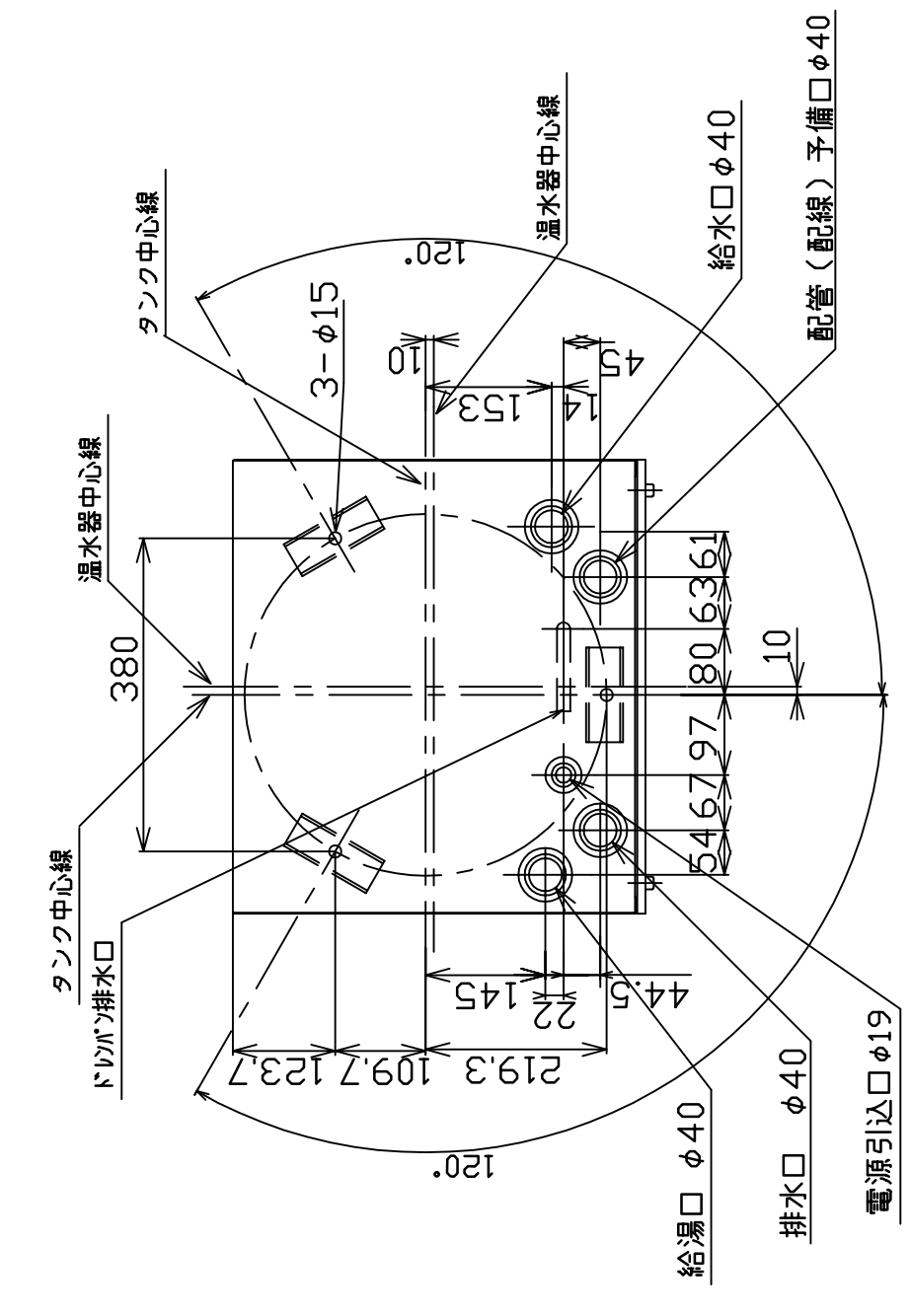
A矢視



A矢視図

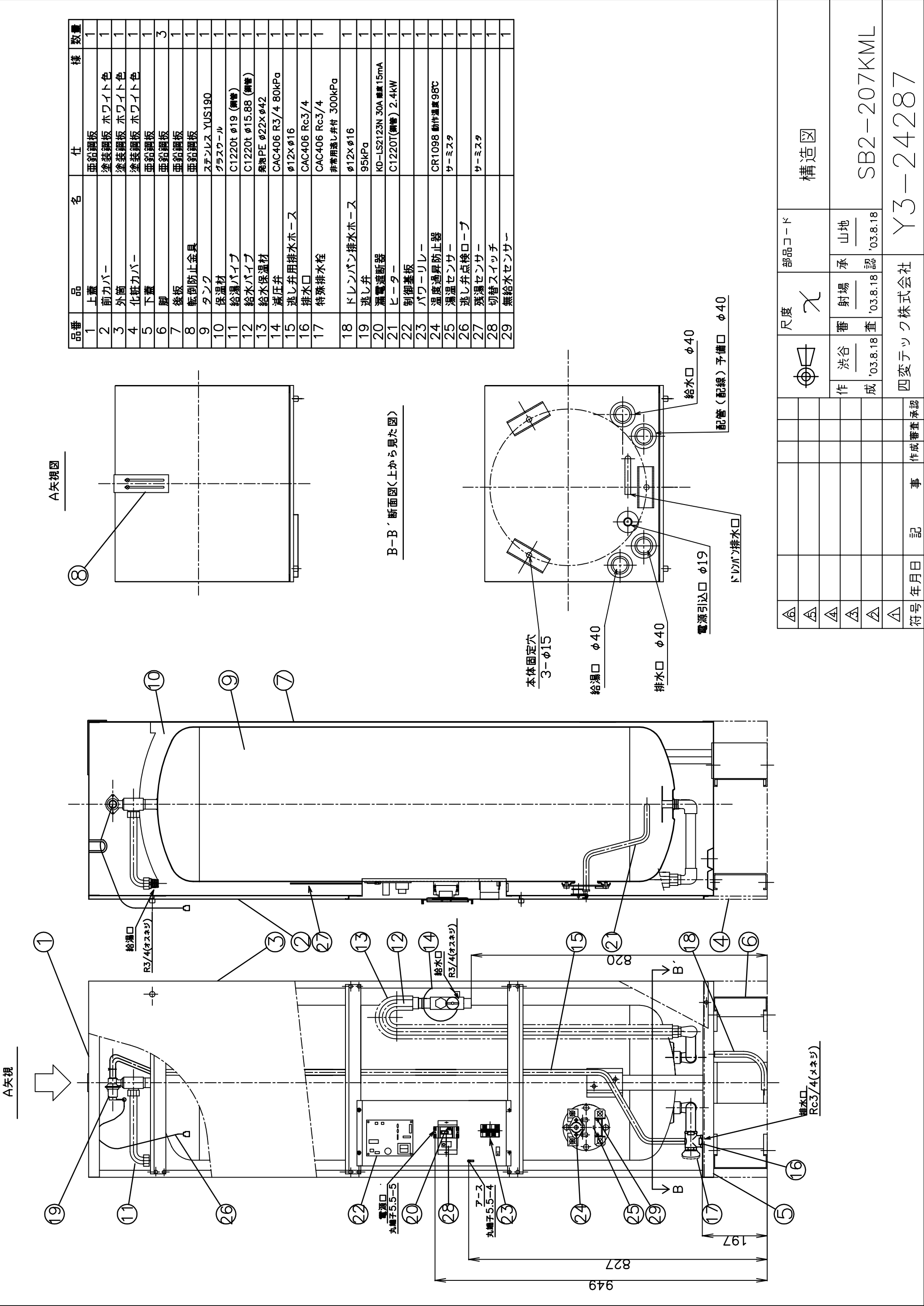


B-B' 断面図(上から見た図)



△	尺度	部品コード	外形寸法図	
△	作	番	承	山地
△	成	査	認	'03.8.18
△	事	記	事	成
△	年月日	記	事	成
△	符号	年月日	記	事
			四変テック株式会社	Y3-24274
			SB2-205KB	SB2-207KML
			山	'03.8.18
			地	'03.8.18
			様式管理番号 WP02QU-YEU03-X02	

部番	品名	材質	材料寸法	個数	記事
----	----	----	------	----	----



A矢視図

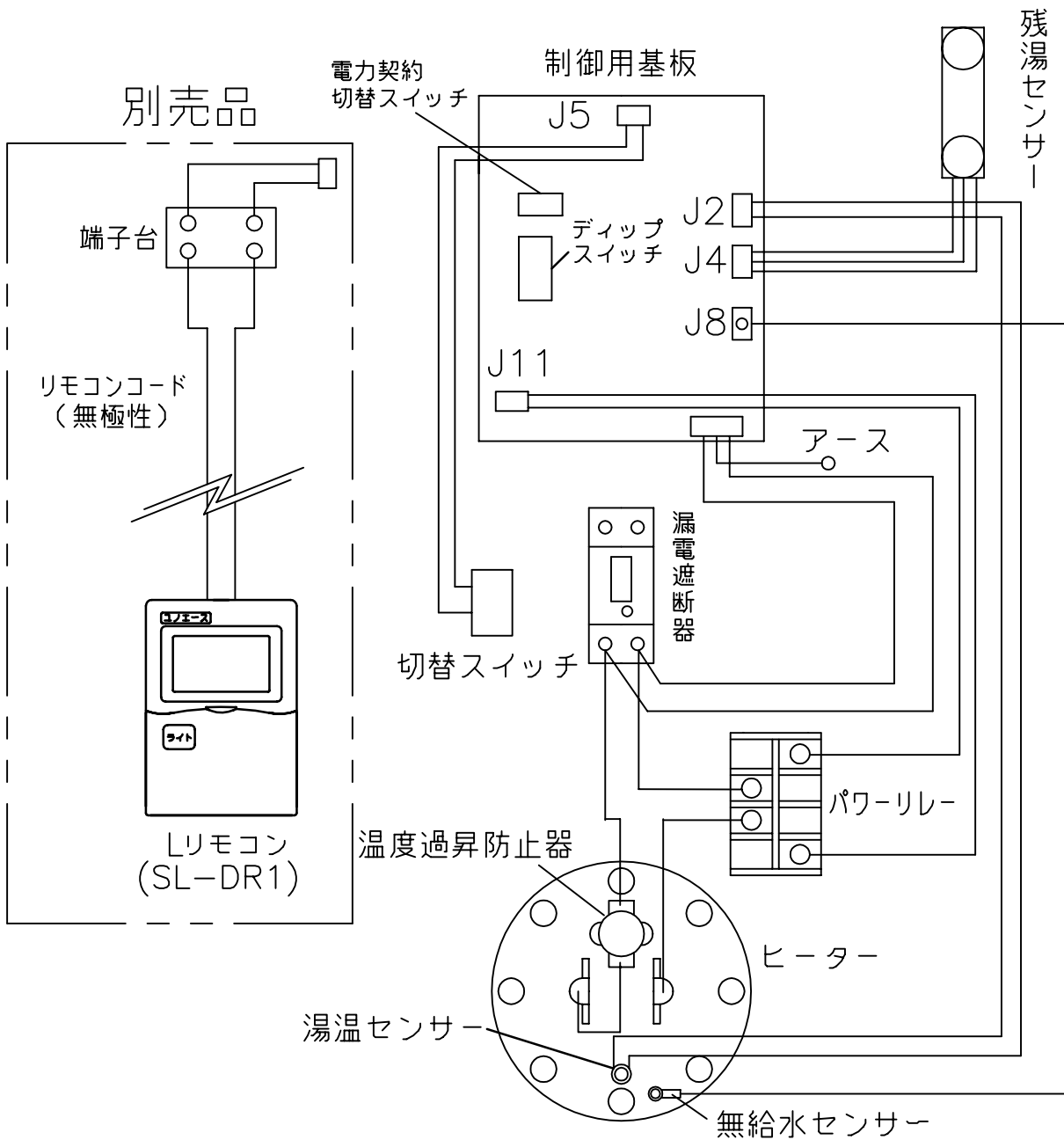
B-B'断面図(上から見た図)

品番	品名	仕名	仕様	数量
1	上蓋	亜鉛鋼板		1
2	前カバー	塗装鋼板	ホワイト色	1
3	外筒	塗装鋼板	ホワイト色	1
4	化粧カバー	塗装鋼板	ホワイト色	1
5	下蓋	亜鉛鋼板		1
6	脚	亜鉛鋼板		3
7	後板	亜鉛鋼板		1
8	転倒防止金具	亜鉛鋼板		1
9	タンク	ステンレス	YUS190	1
10	保温材	グラスウール		1
11	給湯パイプ	C1220t	φ19 (無管)	1
12	給水パイプ	C1220t	φ15.88 (無管)	1
13	給水保温材	発泡PE	φ22xφ42	1
14	減圧弁	CAC406	R3/4 80kPa	1
15	逃し弁用排水ホース	φ12xφ16		1
16	排水口	CAC406	Rc3/4	1
17	特殊排水栓	CAC406	Rc3/4	1
18	ドレンパン排水ホース	φ12xφ16		1
19	逃し弁	95kPa		1
20	漏電遮断器	KD-LS2123N	30A 感度15mA	1
21	ヒーター	C1220T(無管)	2.4kW	1
22	制御基板			1
23	パワーリレー			1
24	温度過昇防止器	CR1098	動作温度98℃	1
25	湯温センサー	サーミスタ		1
26	逃し弁点検ローブ			1
27	残湯センサー	サーミスタ		1
28	切替スイッチ			1
29	無給水センサー			1

構造図

尺度	λ	部品コード	
	作	射場	山地
番	査	'03.8.18	'03.8.18
成	認		
符号	年月日	記事	作成 審査 承認
			四変テック株式会社
			Y3-24287
			SB2-207KML
			様式管理番号 WP02QU-YEU03-X02

部番	品名	材質	材料寸度	個数	記事



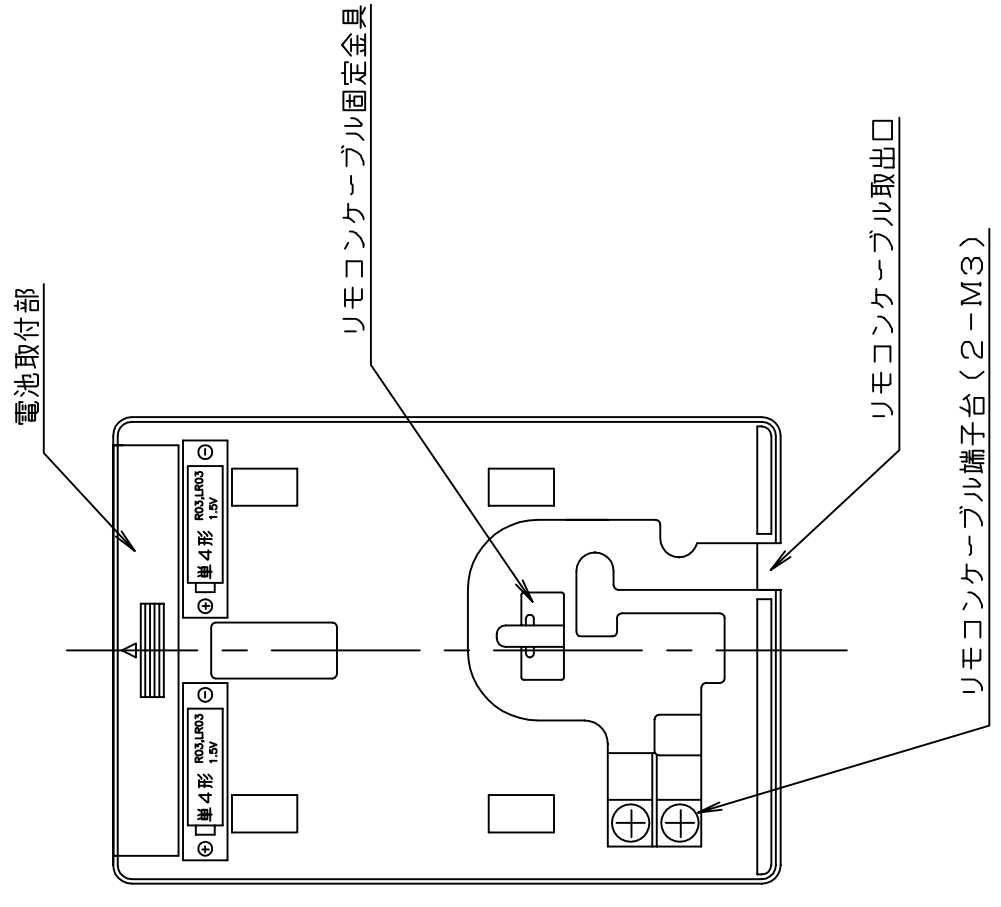
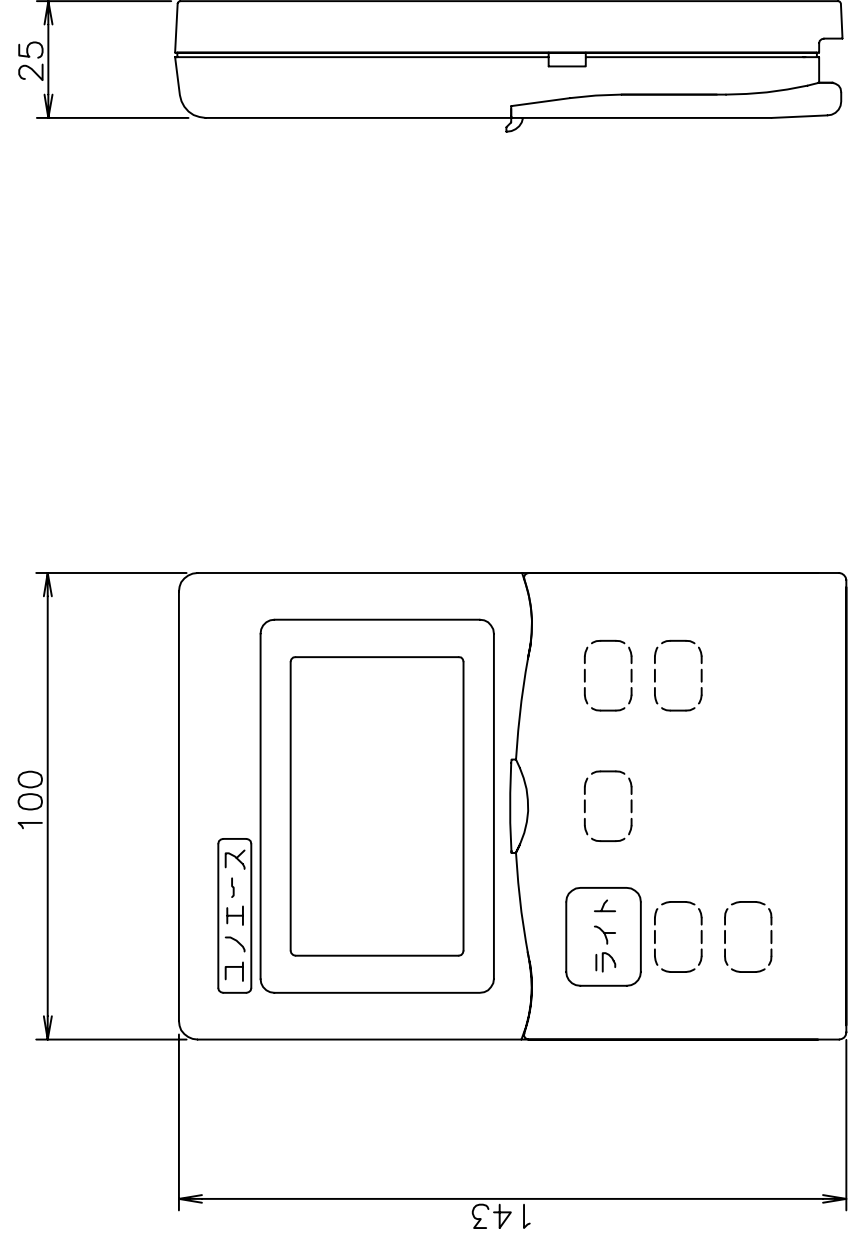
△						尺度 ㄨ	部品コード	配線図
△								
△						作 渋谷	審 射場	SB2-157KML SB2-207KML
△						成 '03.8.18	査 '03.8.18	
△						承認 '03.8.18		Y4-24386
△						四変テック株式会社		
符号	年月日	記	事	作成	審査	承認		

## リモコン仕様一覧表

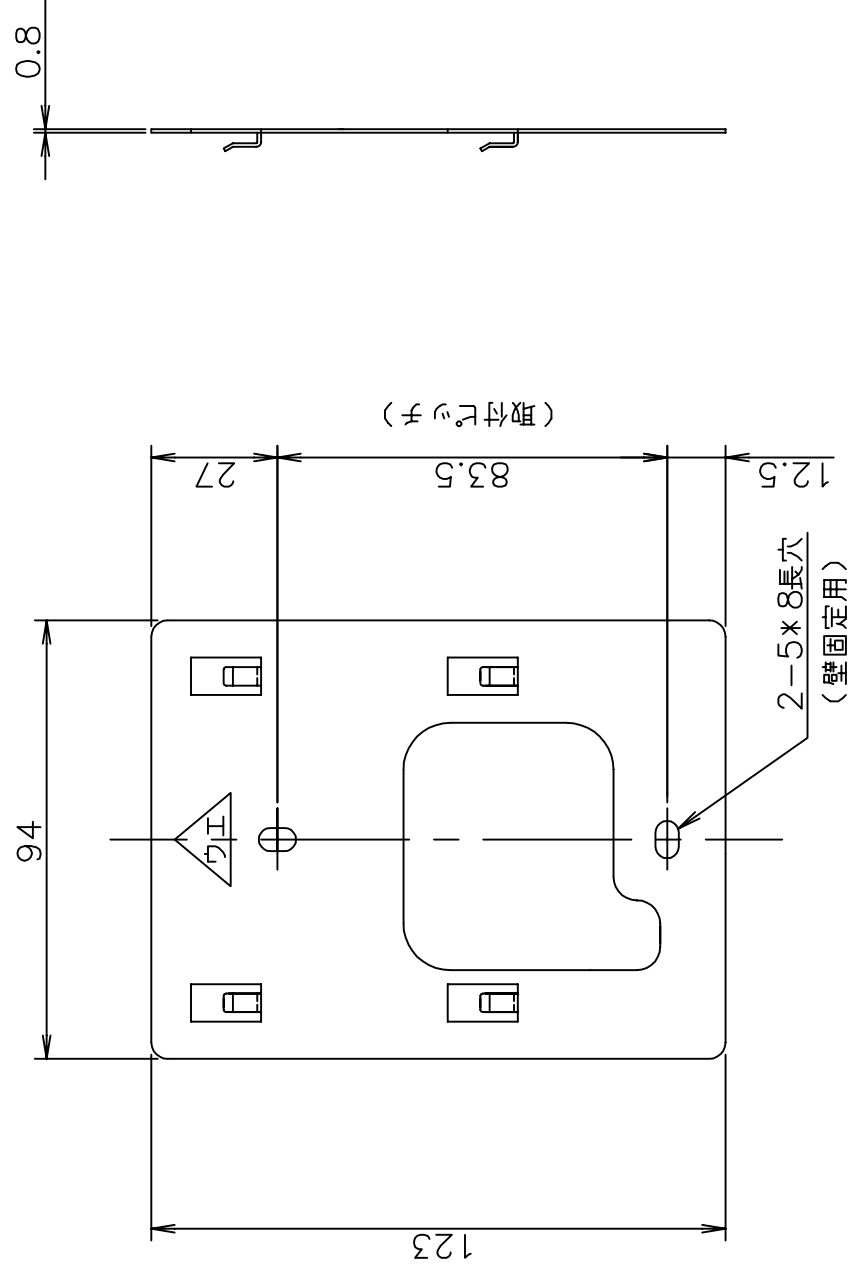
項 目		仕 様	
品 名		Lリモコン	
型 式		SL - DR1	
外形寸法(縦mm×横mm×厚みmm)		143×100×25	
設 定	沸き上げ湯温	2モード(おまかせ/多め)	
		おまかせ…約60～約90 多め …約90	
	運転休止日数	1～14日、連続休止	
	沸き増し	1モード(全量)	1
	時刻合わせ	「時/分/設定」	
表 示	残湯量	2段階	
		タンク容量300L未満 50L以下、50L～100L タンク容量300L以上 75L以下、75L～150L	
	時刻	午前・午後(時・分)	1
接 続	リモコンケーブル	2芯、極性なし	
<p>本リモコンは、ユノエースマイコン型リモコンレスタイプと接続ができ、離れた場所から電気温水器の操作ができます。また契約電力を「時間帯別電灯・季節別時間帯別電灯」に変更すれば、昼間の沸き増しが可能となります。</p>			
<p>上表 1は時間帯別電灯・季節別時間帯別電灯契約でご使用の場合に、設定及び表示が可能となります。</p>			

						作 成	審 査	承 認	仕様一覧表
						井上	山地	山地	
						01.12.21	01.12.21	01.12.21	
						四変テック株式会社			YC - 00024
符号	年月日	記 事	作成	審査	承認				

部番	品名	材質	材料寸度	個数	記事
----	----	----	------	----	----



■ 取付板 (付属品)

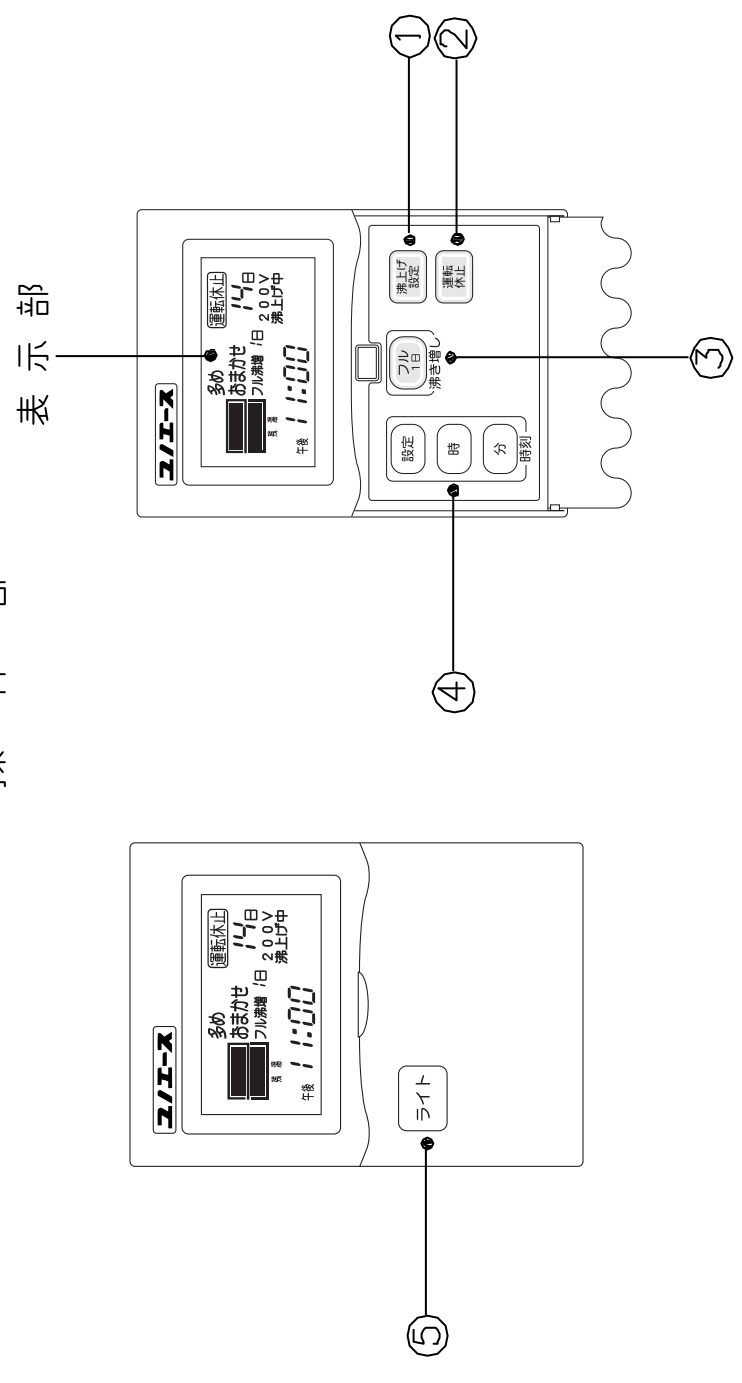


△	尺度	部品コード	外形寸法図	
△			Lリモコン	
△			SL-DR1	
△	作	木下	番	井上
△	成	'02,1,15	查	'02,1,15
△			承	山地
△			認	'02,1,15
△	符号	年月日	記事	作成
				審査
				承認
			四変テック株式会社	Y3-23071

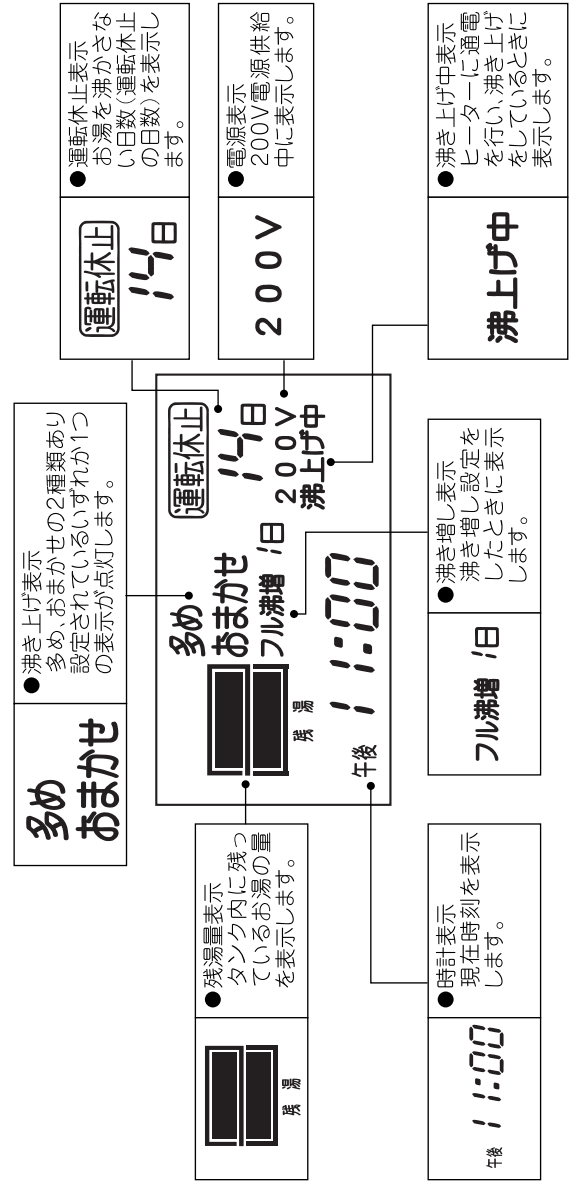


部番	品名	材質	材料寸度	個数	記事
----	----	----	------	----	----

### 操作部



### 表示部



### 扉閉時

### 扉開時

### 残湯表示の見方

番号	スイッチ名	機能
①	沸上げ設定	操作部の沸上げ設定スイッチを押すことで、下記の2種類の設定ができる。 「多め」・・・約90℃に沸き上げます。 「おまかせ」・・・過去7日間の使用湯量から翌日の使用湯量を予測し、約60℃～90℃に沸上げます。
②	運転休止設定	操作部の運転休止設定ボタンを押すことで、1～14日、連続の運転休止を設定することができます。
③	フル沸増設定	操作部のフル沸増設定ボタンを押すことで、温水器タンク内の水を「沸上げ設定温度」で全量沸き上げることができます。
④	時計設定	現在時刻を設定することができます。
⑤	ライト	液晶表示部のバックライトを点灯することができます。

表示				
残湯量	タンク容量 300L以上	150L以上	75L以上	75L未満
湯量	タンク容量 300L未満	100L以上	50L以上	50L未満

△			△														
△			△														
△			△														
△			△														
△			△														
△			△														
符号	年月日	記事	作成	番	査	承認											
四変テック株式会社								Y3-24625									
概要(機能、操作、表示)								Lリモコン SL-DR1									
尺度				部品コード								山地 03.9.12					
作		番		承		認		山		地		03.9.12		03.9.12			
成		査		認		認		承		認		認					