

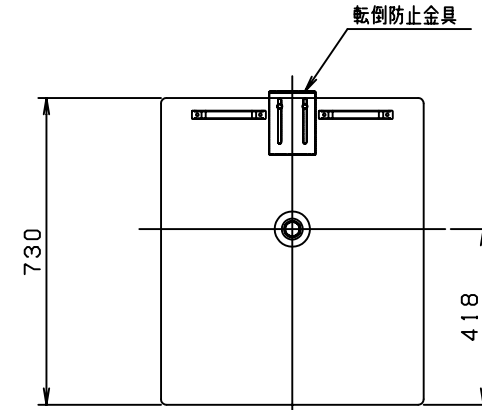
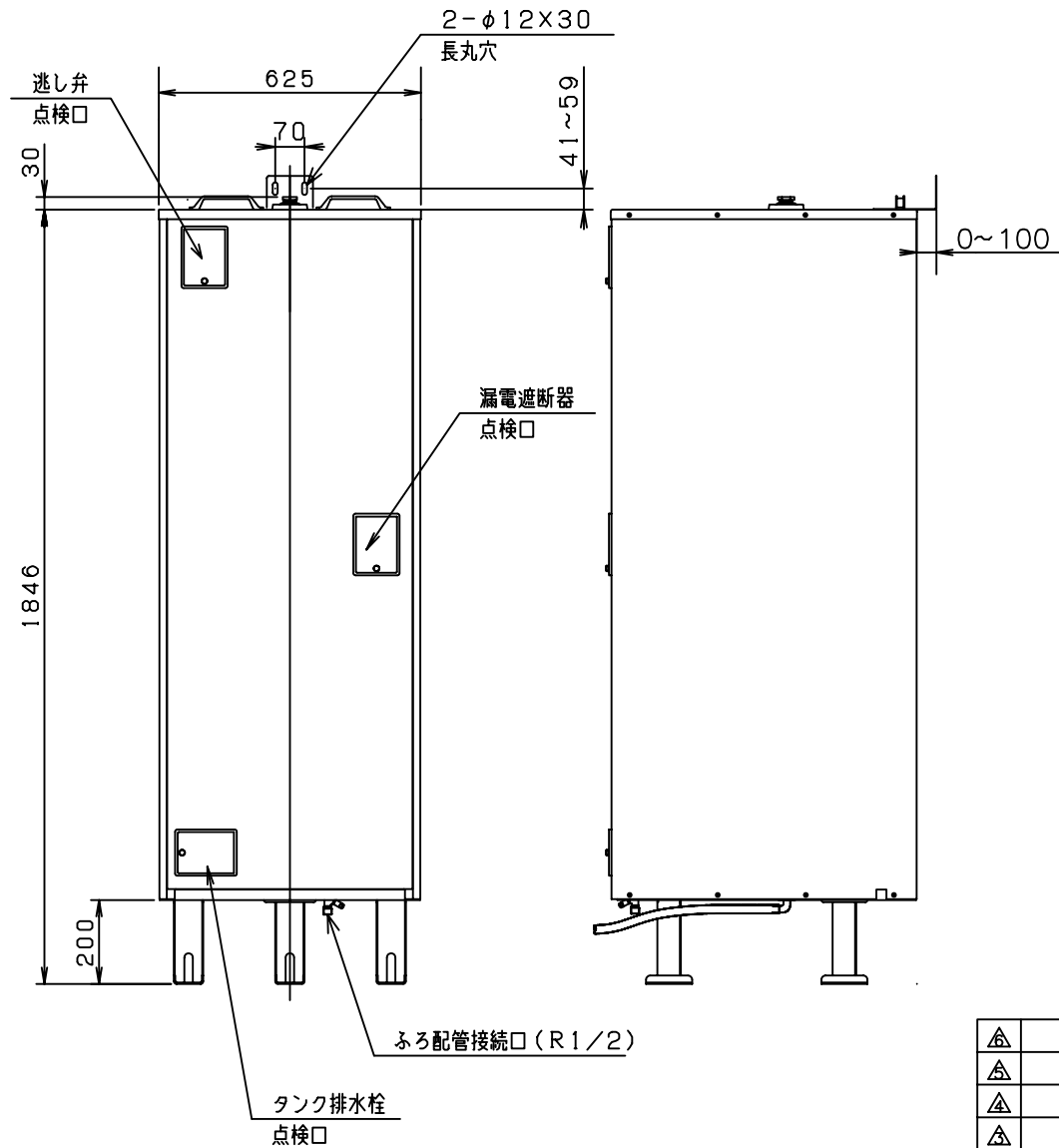


電 気 温 水 器
納 入 仕 様 書
型式：SBT-372KMFH

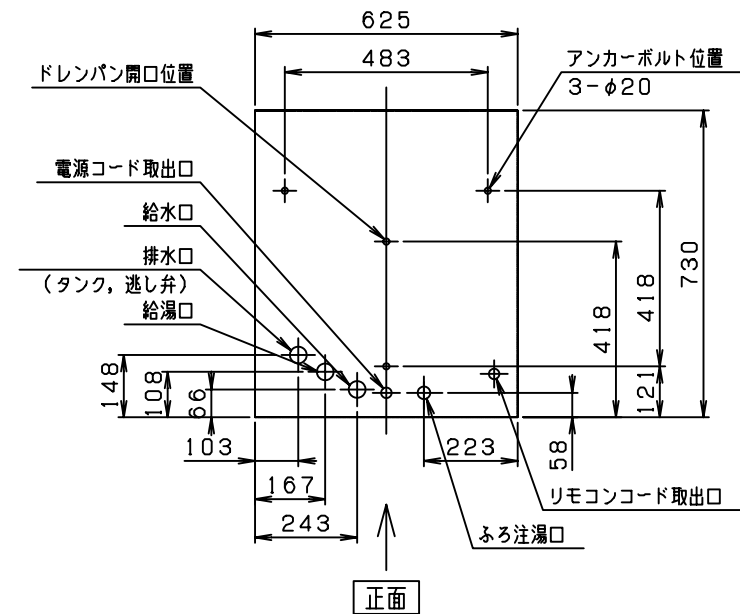
図 番 一 覧 表

タイプ	型 式	品 名	図 番
角型	SBT-372KMFH	仕様一覧表	YC- 00461
		外形寸法図	Y3- 26368
		構 造 図	Y3- 26369
		配 線 図	Y3- 26370
リモコン (オート用)	台所リモコン SA-DRF1	外形寸法図	Y3- 26376
	浴室リモコン SA-FRF1	外形寸法図	Y3- 26377

部番	品名	材質	材料寸度	個数	記事
----	----	----	------	----	----



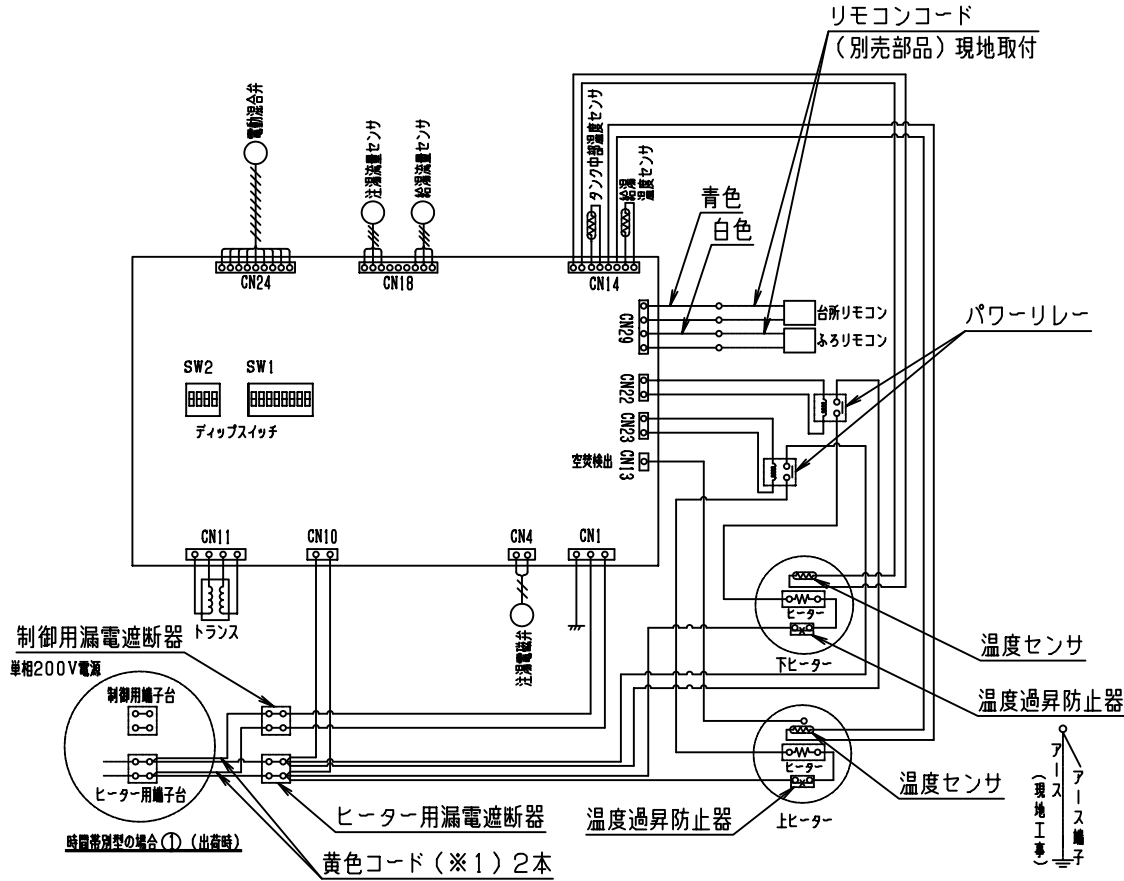
<上板部>



アンカーボルト・配管取出位置 (上から見た図) <底板部>

△						尺 度	部 品 代 号	外形寸法図
△						×		
△						作 成	審 査	SBT-372KMFH
△						木下 07.8.27	谷本 07.8.27	
△						承 認	谷本 07.8.27	Y3-26368
△								
符号	年月日	記 事	作 成	審 査	承 認	四変テック株式会社		

部番	品名	材質	材料寸度	個数	記事
----	----	----	------	----	----



適用機種

- SBT-372KMFH
- SBT-462KMFH

ディップスイッチの設定 (SW1)

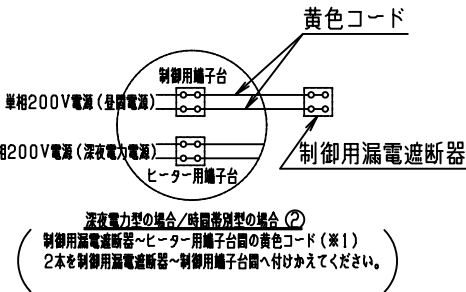
4	ON	テストモード3
	OFF	標準 (出荷時)
5	ON	乾口方式
	OFF	ふろアダプター方式 (出荷時)
6	ON	給湯温度Hi設定有
	OFF	給湯温度Hi設定無 (出荷時)
7	ON	—
	OFF	通常 (出荷時)
8	ON	通常 (出荷時)
	OFF	—

タンク容量 | ディップスイッチ

370L	1	2	3
460L	1	2	3

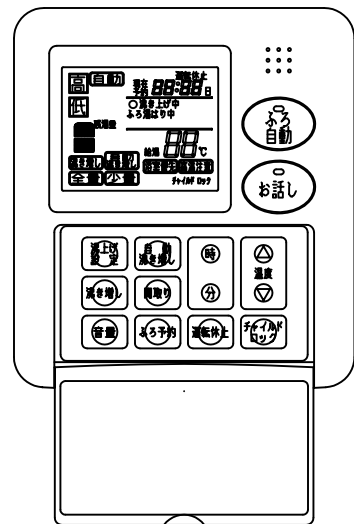
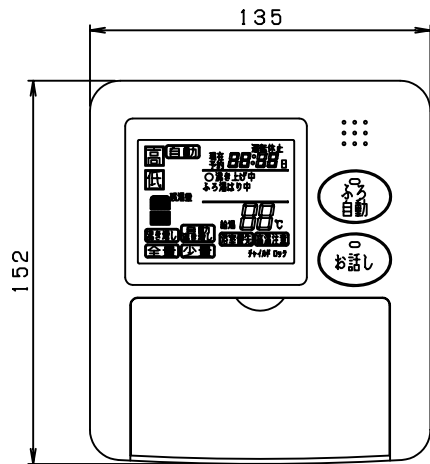
ディップスイッチの設定 (SW2)

1	ON	9時間
	OFF	8時間 (出荷時)
2	ON	—
	OFF	通常 (出荷時)
3	ON	2ヒータ (出荷時)
	OFF	1ヒータ
4	ON	—
	OFF	通常 (出荷時)

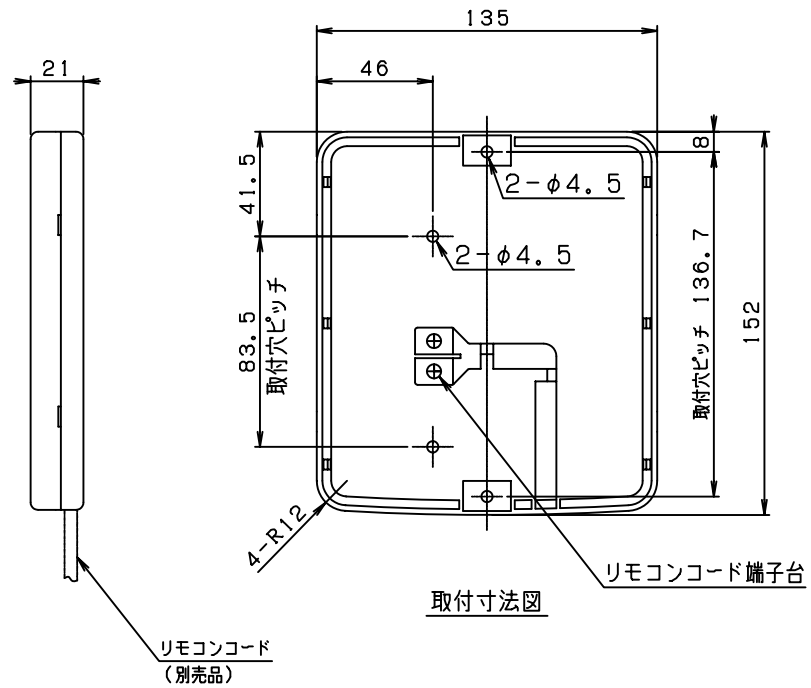


△						尺度	部品コード	配線図
△						×		
△						作	木下	SBT-372KMFH SBT-462KMFH
△						成	07.8.27	
△						番	谷本	Y3-26370
△						査	07.8.27	
△						承	谷本	四変テック株式会社
△						認	07.8.27	
符号	年月日	記	事	作成	審査	承認	Y3-26370	

部番	品名	材質	材料寸度	個数	記事
----	----	----	------	----	----



スイッチカバー内部

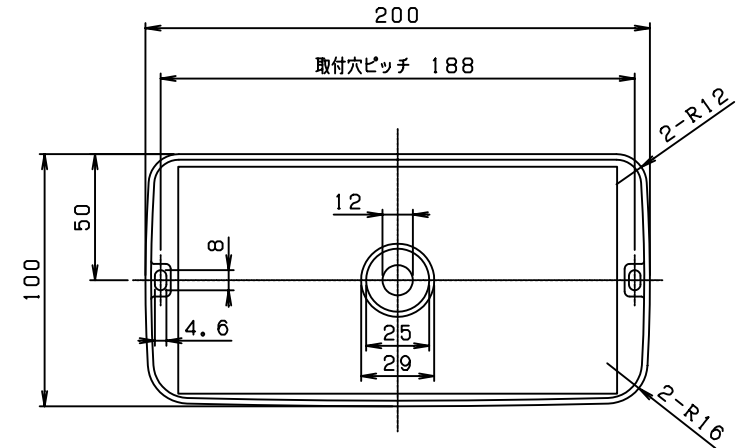
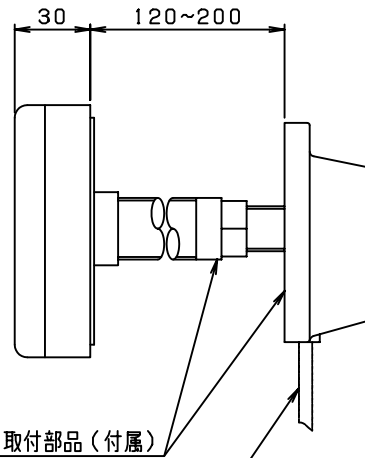
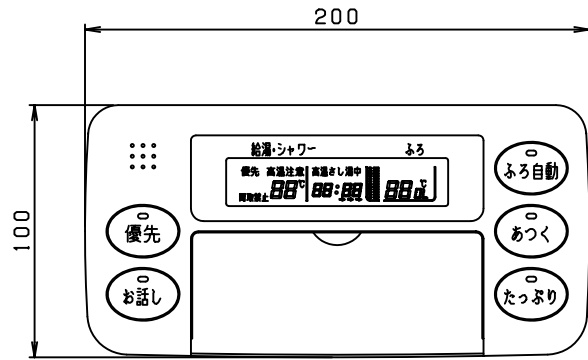


取付寸法図

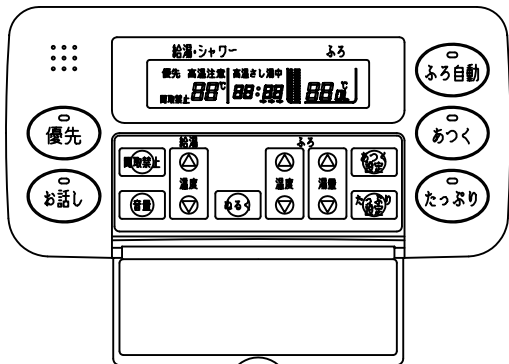
- 適用機種
- ・SBT-372KMFH
 - ・SBT-462KMFH
 - ・SBT-562KMFH

△						尺度	部品コード	外形寸法図
△						×		
△						作 木下 審 谷本 承 谷本		台所リモコン(オート) SA-DRF1
△						成 07.8.27 査 07.8.27 認 07.8.27		
△						四変テック株式会社		Y3-26376
符号	年月日	記	事	作成	審査	承認		

部番	品名	材質	材料寸度	個数	記事
----	----	----	------	----	----



取付寸法図



スイッチカバー内部

適用機種

- SBT-372KMFH
- SBT-462KMFH
- SBT-562KMFH

△						尺度	部品コード	外形寸法図
△						×		
△						作	木下	浴室リモコン(オート) SA-FRF1
△						成	07.8.27	
△						審	谷本	SA-FRF1
△						査	07.8.27	
△						承	谷本	SA-FRF1
△						認	07.8.27	
△						四変テック株式会社		Y3-26377
符号	年月日	記事	作成	審査	承認			