



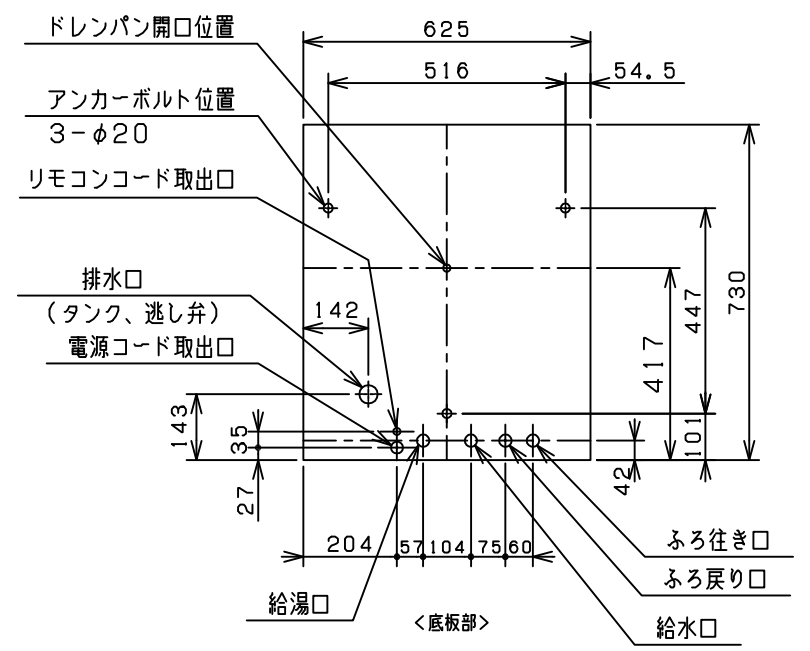
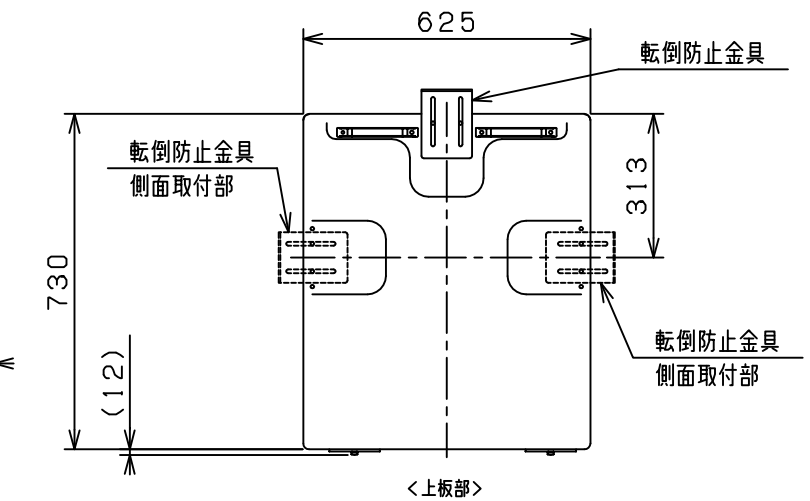
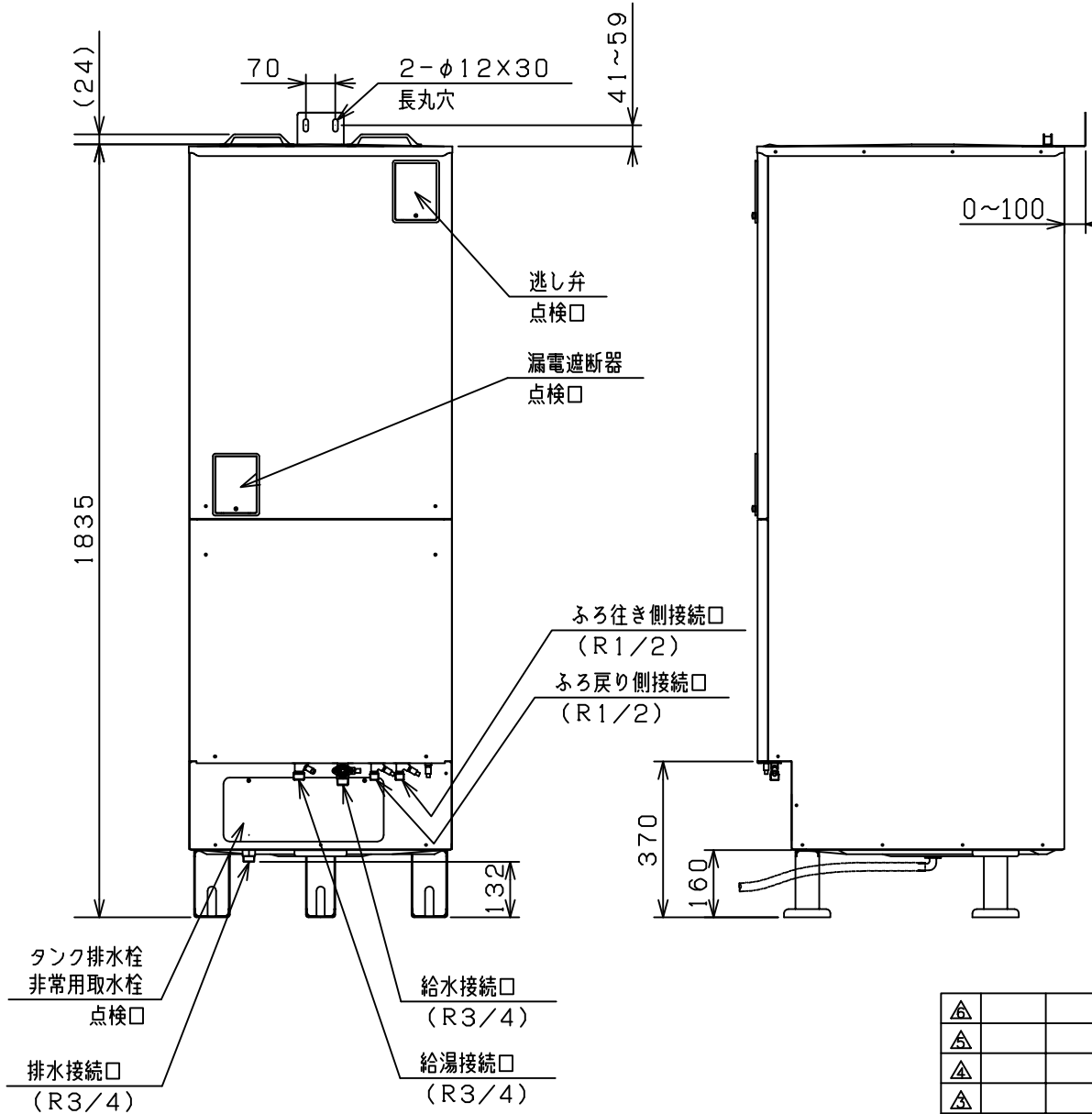
電 気 温 水 器  
納 入 仕 様 書  
型式：SBT-373KMZH

## 図 番 一 覧 表

タイプ	型式	品名	図番
角型	SBT-373KMZH	仕様一覧表	YC- 00497
		外形寸法図	Y3- 26789
		構造図	Y3- 26790
		配線図	Y3- 26791
リモコン (フルオート用)	台所リモコン SA-DRZ2	外形寸法図	Y3- 26797
	浴室リモコン SA-FRZ2	外形寸法図	Y3- 26798



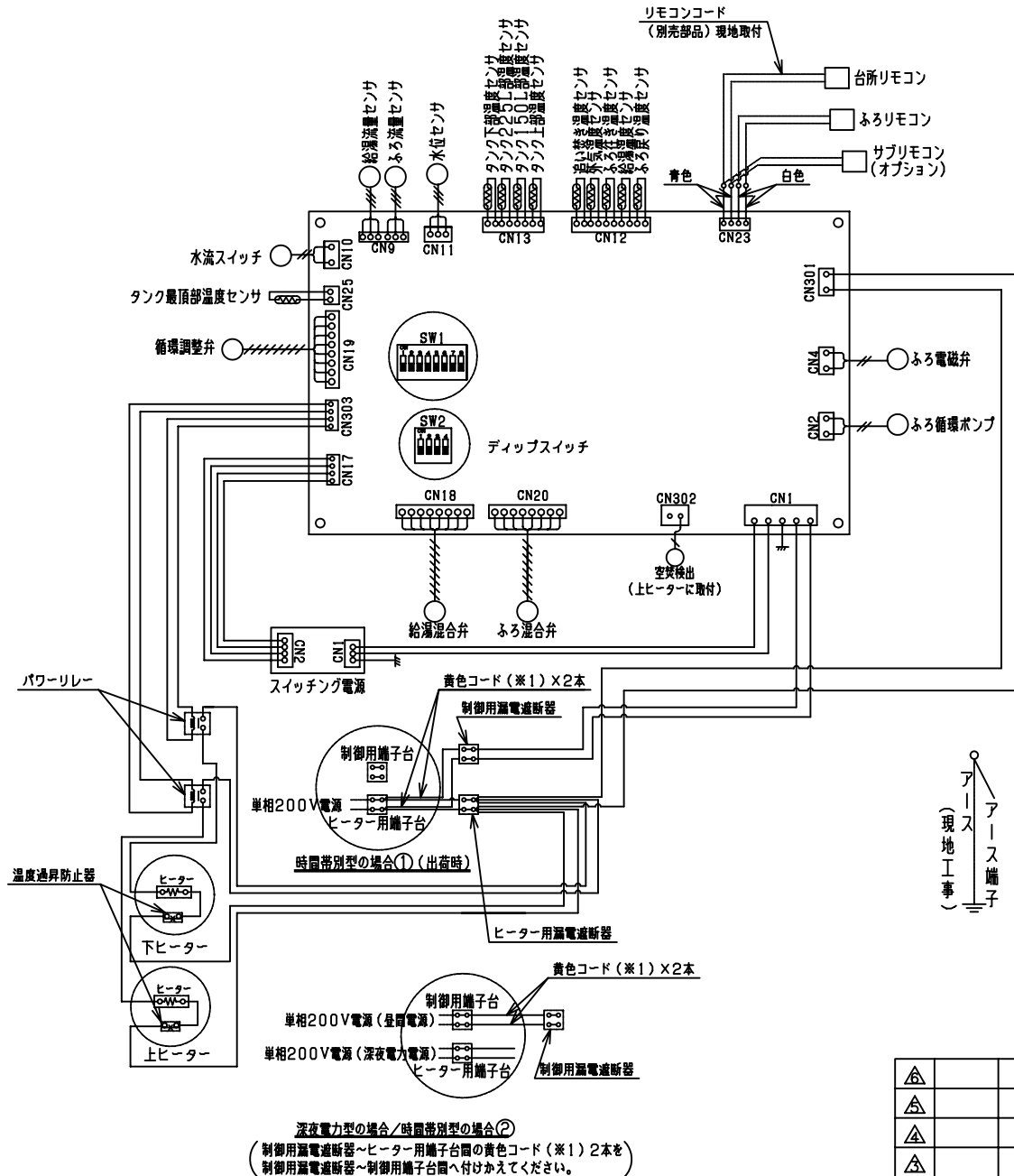
部番	品名	材質	材料寸度	個数	記事
----	----	----	------	----	----



△						尺度	部品コード	外形寸法図
△						×		
△						作 木下 審 射場 承 谷本		SBT-373KMZH
△						成 08.6.2 査 08.6.2 認 08.6.2		
△						四変テック株式会社	Y3-26789	
△	符号	年月日	記	事	作成	審査	承認	



部番	品名	材質	材料寸度	個数	記事
----	----	----	------	----	----



適用機種  
 ・SBT-373KMZH    ・SBT-463KMZH

ディップスイッチの設定

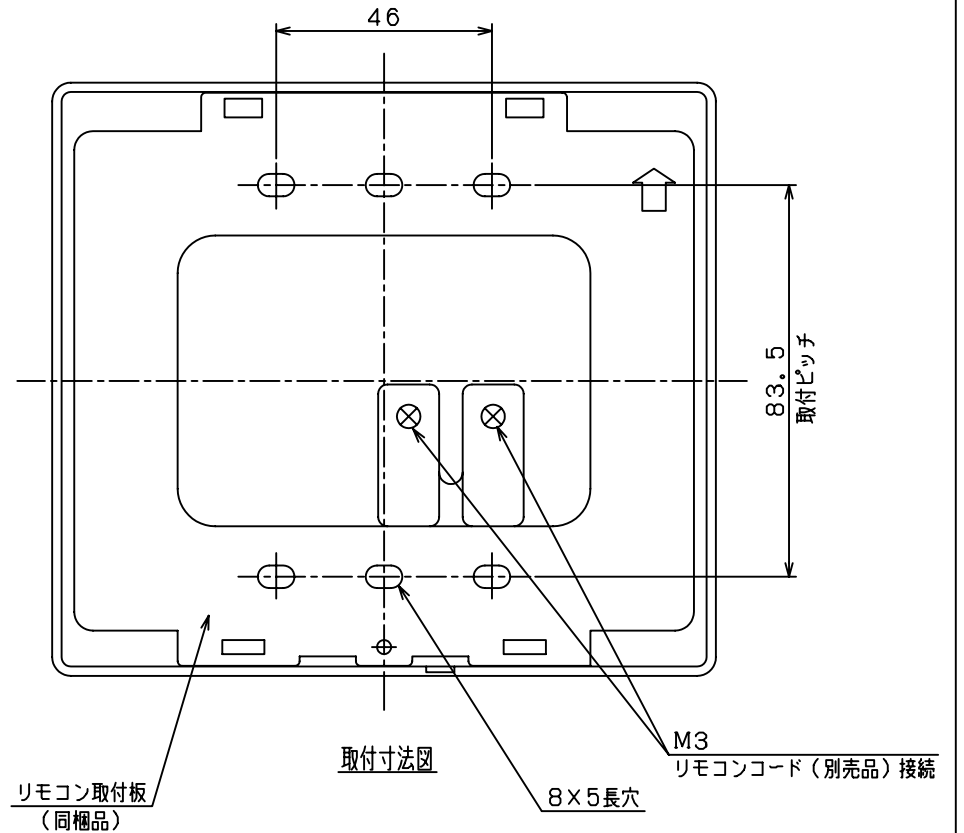
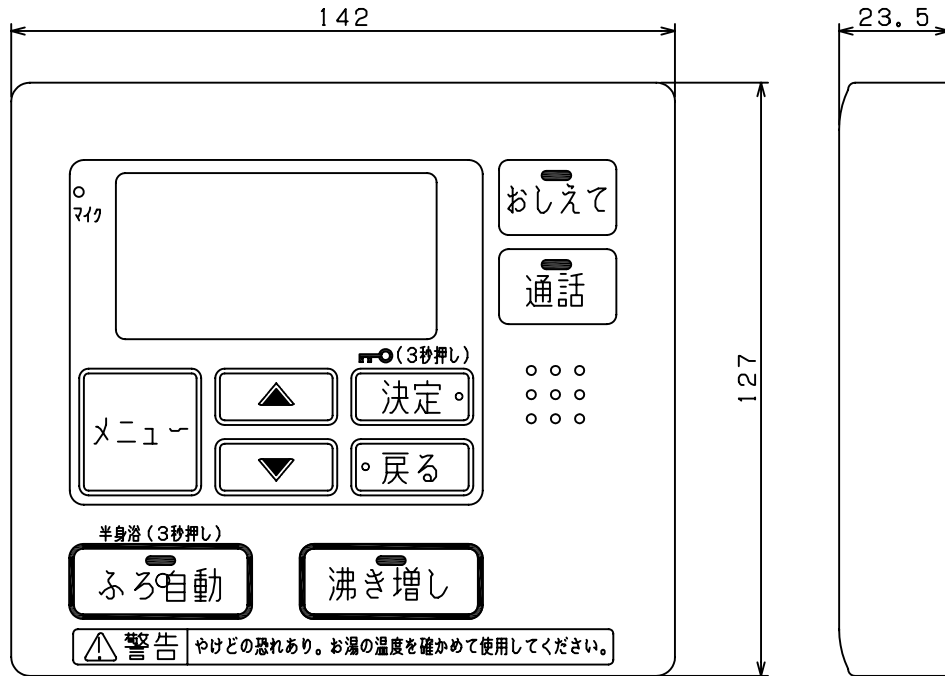
<SW1>		4	O N	深夜電力9時割
ON		1	OFF	深夜電力8時割
ON		2	OFF	給湯優先設定有
ON		3	OFF	給湯優先設定無(出荷時)
ON		4	OFF	通常(出荷時)
ON		5	OFF	通常(出荷時)
ON		6	OFF	通常(出荷時)
ON		7	OFF	通常(出荷時)
ON		8	OFF	通常(出荷時)

<SW2>		1	O N	Hi設定 有
ON		1	OFF	Hi設定 無(出荷時)
ON		2	OFF	通常(出荷時)
ON		3	OFF	通常(出荷時)
ON		4	OFF	通常(出荷時)

△						尺度	部品コード	配線図
△						作 木下 番 射場 承 谷本	SBT-373KMZH	
△						成 08.6.2 査 08.6.2 認 08.6.2	SBT-463KMZH	
△						四変テック株式会社	Y3-26791	
△	符号	年月日	記	事	作成	審査	承認	

部番	品名	材質	材料寸度	個数	記事
----	----	----	------	----	----

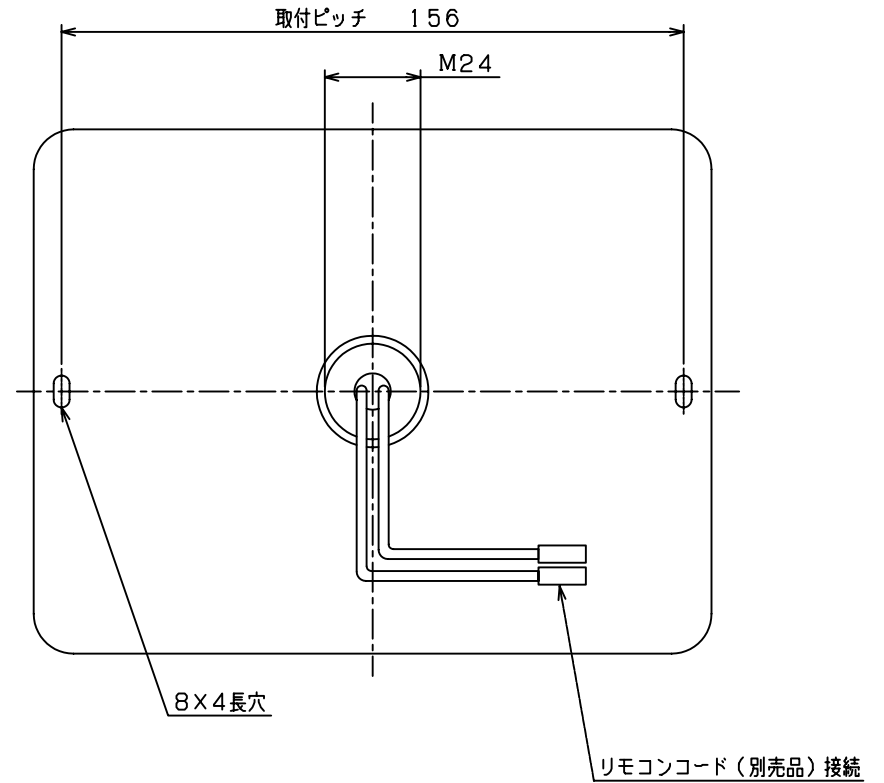
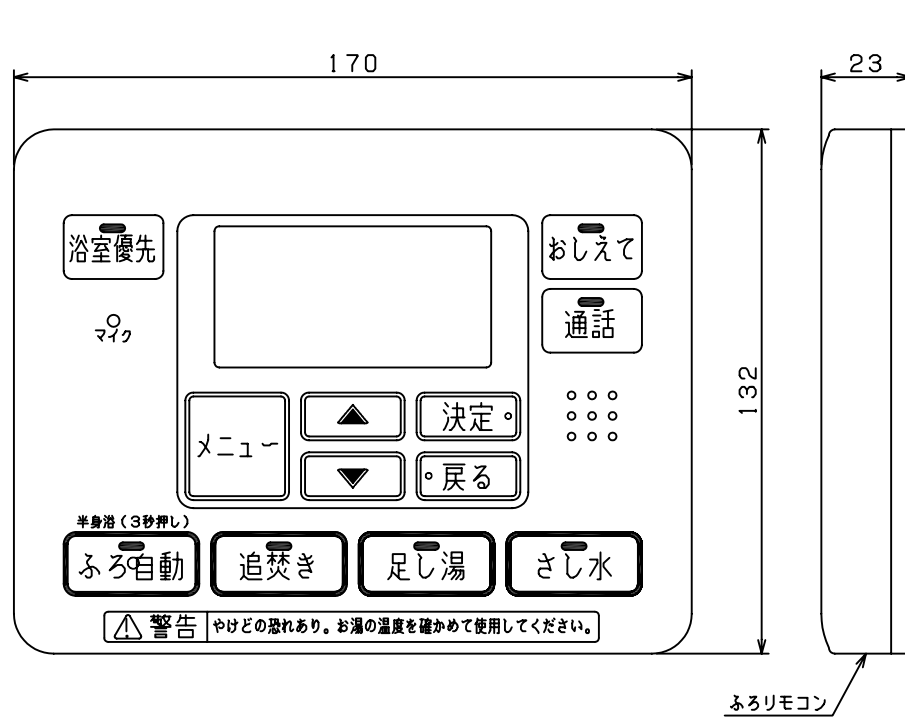


台所リモコン  
リモコンコード (別売品)

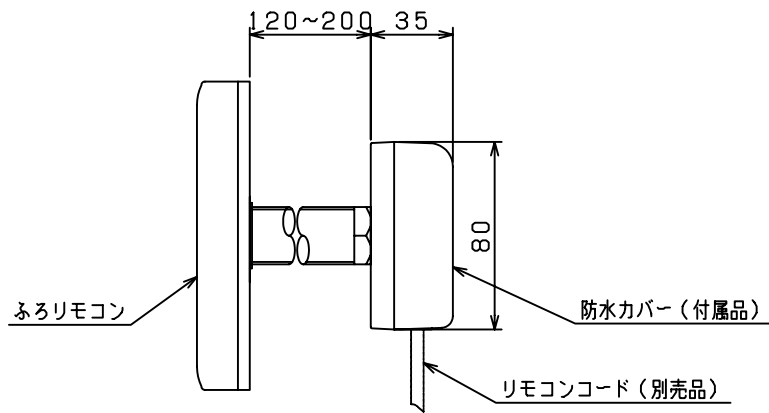
- 適用機種**
- SBT-373KMZH
  - SBT-463KMZH
  - SBT-563KMZH

△						尺度	部品コード	外形寸法図
△						×		
△						作	木下	台所リモコン (フルオート) SA-DRZ2
△						成	08.6.2	
△						審	射場	Y3-26797
△						査	08.6.2	
△						承	谷本	四変テック株式会社
△						認	08.6.2	
符号	年月日	記事	作成	審査	承認	Y3-26797		

部番	品名	材質	材料寸度	個数	記事
----	----	----	------	----	----



取付寸法図



防水カバー取付図

適用機種

- SBT-373KMZH
- SBT-463KMZH
- SBT-563KMZH

△						尺度	部品コード	外形寸法図
△						×		
△						作	木下	浴室リモコン (フルオート) SA-FRZ2
△						成	08.6.2	
△						審	射場	Y3-26798
△						査	08.6.2	
△						承	谷本	四変テック株式会社
△						認	08.6.2	
△						記		
△						作		
△						成		
△						承		
△						認		
△						記		
△						事		
△						作		
△						成		
△						承		
△						認		
△						記		
△						事		
△						作		
△						成		
△						承		
△						認		
△						記		
△						事		
△						作		
△						成		
△						承		
△						認		
△						記		
△						事		
△						作		
△						成		
△						承		
△						認		
△						記		
△						事		
△						作		
△						成		
△						承		
△						認		
△						記		
△						事		
△						作		
△						成		
△						承		
△						認		
△						記		
△						事		
△						作		
△						成		
△						承		
△						認		
△						記		
△						事		
△						作		
△						成		
△						承		
△						認		
△						記		
△						事		
△						作		
△						成		
△						承		
△						認		
△						記		
△						事		
△						作		
△						成		
△						承		
△						認		
△						記		
△						事		
△						作		
△						成		
△						承		
△						認		
△						記		
△						事		
△						作		
△						成		
△						承		
△						認		
△						記		
△						事		
△						作		
△						成		
△						承		
△						認		
△						記		
△						事		
△						作		
△						成		
△						承		
△						認		
△						記		
△						事		
△						作		
△						成		
△						承		
△						認		
△						記		
△						事		
△						作		
△						成		
△						承		
△						認		
△						記		
△						事		
△						作		
△						成		
△						承		
△						認		
△						記		
△						事		
△						作		
△						成		
△						承		
△						認		
△						記		
△						事		
△						作		
△						成		
△						承		
△						認		
△						記		
△						事		
△						作		
△						成		
△						承		
△						認		
△						記		
△						事		
△						作		
△						成		
△						承		
△						認		
△						記		
△						事		
△						作		
△						成		
△						承		
△						認		
△						記		
△						事		
△						作		
△						成		
△						承		
△						認		
△						記		
△						事		
△						作		
△						成		
△						承		
△						認		
△						記		
△						事		
△						作		
△						成		
△						承		
△						認		
△						記		
△						事		
△						作		
△						成		
△						承		
△						認		
△						記		
△						事		
△						作		
△						成		
△						承		
△						認		
△						記		
△						事		
△						作		
△						成		
△						承		
△						認		
△						記		
△						事		
△						作		
△						成		
△						承		
△						認		
△						記		
△						事		
△						作		
△						成		
△						承		
△						認		
△						記		
△						事		
△						作		
△						成		
△						承		
△						認		
△						記		
△						事		
△						作		
△						成		
△						承		
△						認		
△						記		
△						事		
△								