



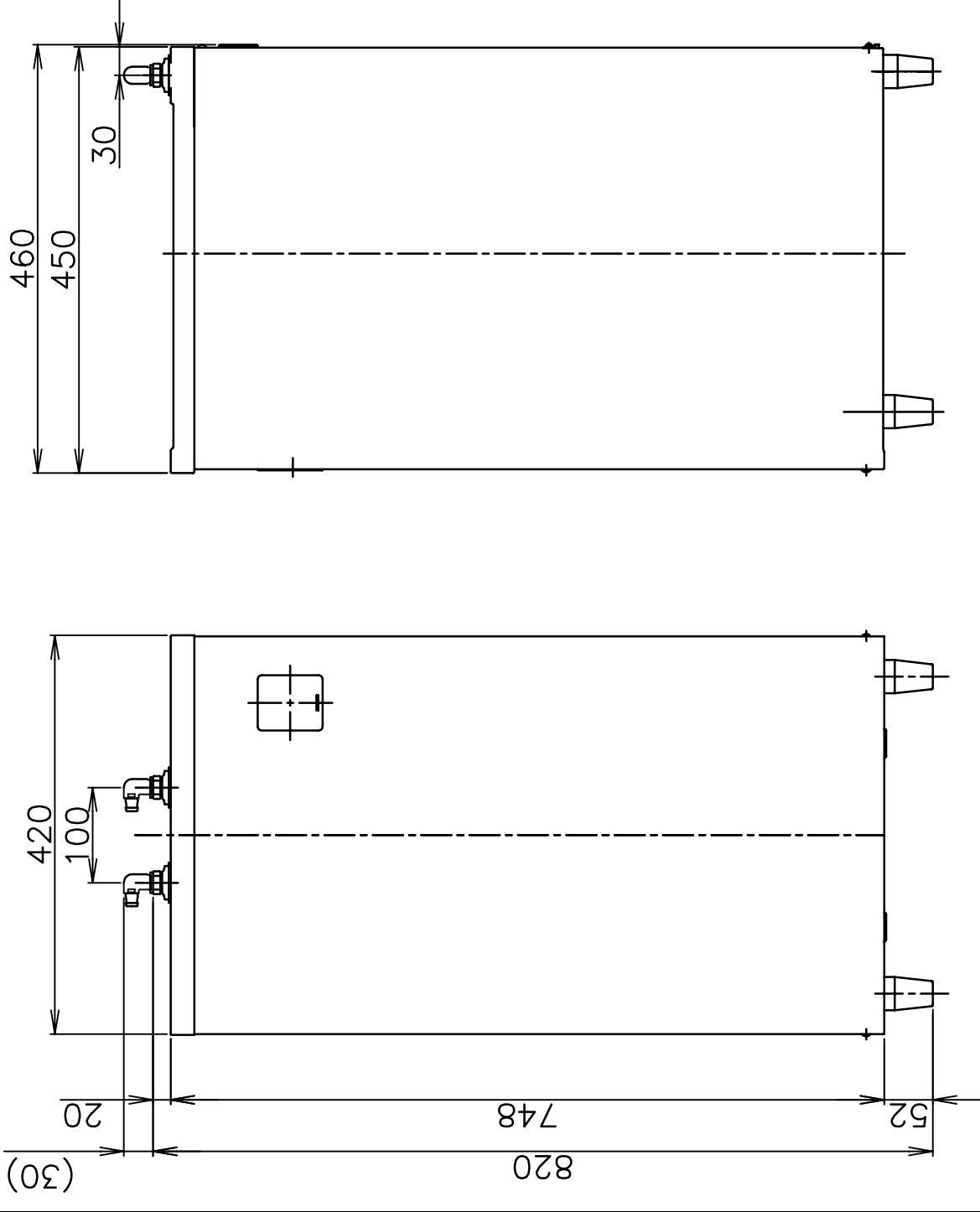
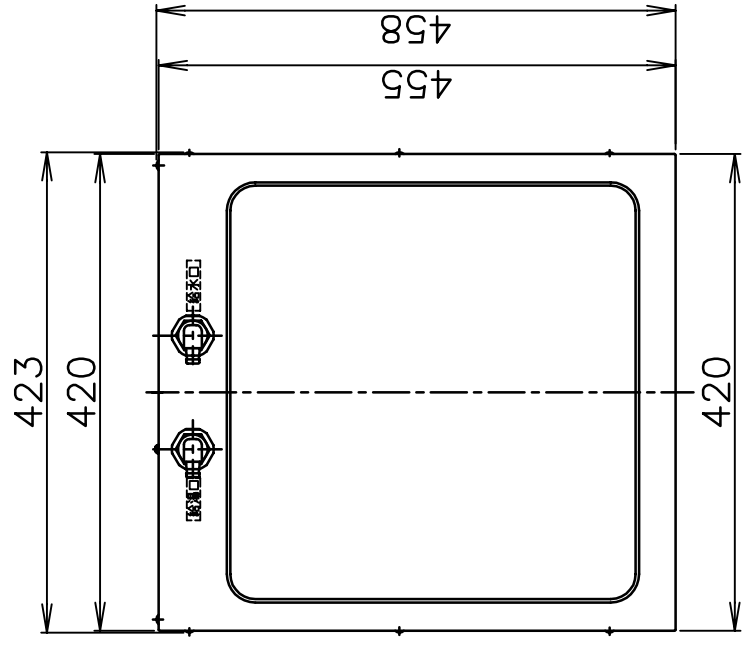
電 気 温 水 器  
納 入 仕 様 書  
型式：SN1-40K

## 電気温水器仕様一覧表

項 目		仕 様
型 式		SN1 - 40K
適用電力制度		深夜電力B
種 別		マイコンレスタイプ
形 状		角型タイプ
設置区分		屋内設置タイプ
ドレンパン		
主 電 源		深夜電力 単相交流100V
リモコン制御電源		
消費電力		500W
外形寸法(幅×奥行×高さ)		W430×D460×H820
製品質量		16kg (満水時56kg)
給水方式		元止め式による水道直結
通電制御方式		
タンク容量		40L
沸き上げ温度		約85
主 要 部 品	タンク	高耐食ステンレス鋼板(YUS190)
	外装材	塗装鋼板
	保温材	グラスウール
	ヒータ	シーズヒータ
	アース	アース端子
	漏電遮断器	
	自動温度調節器	85 OFF / 自動復帰
	残湯センサー	
	温度過昇防止器	95 OFF / 手動復帰
	配管内蔵部材	減圧弁 逃し弁 過圧防止弁
配 管	給水配管接続口	ホースニップル 外径 11
	給湯配管接続口	ホースニップル 外径 11
	排水配管接続口	ホースニップル 外径 10
リ モ コ ン 側 機 能	時計合わせ	
	湯温設定	
	表 示	残湯量 時刻
	沸き増し設定	
保証期間		2年(ヒータ3年,タンク5年)
日本水道協会型式登録番号		A - 326
証明書番号		PSE-JET 0249-81070-1006

						作 成	審 査	承 認	
						射場	渋谷	山地	
						'03.10.27	'03.10.27	'03.10.27	
符号	年月日	記 事	作成	審査	承認	四変テック株式会社			YC - 00183

部番	品名	材質	材料寸法	個数	記事



△								尺 度	部 品 代 碼	外 形 寸 法 図
△								λ		
△								射 場 承 山 地		
△								番 洪 谷		SN1-40K
△								成 射 場 承 山 地		
△								作 成 射 場 承 山 地		
△								四 変 テ ッ ク 株 式 会 社		Y3-24771
△	符 号	年 月 日	記 事	作 成	審 査	承 認				

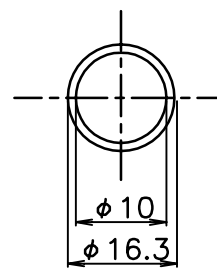
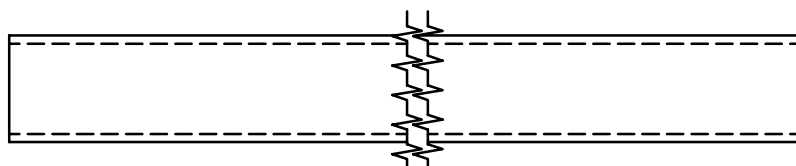




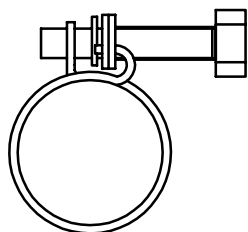


部番	品名	材質	材料寸度	個数	記事

ゴムホース (4m)



接続金具 (4ヶ)



△						 尺度 	部品コード	ゴムホースセット	
△									
△						作 射場 審 渋谷 承 山地 成 '03.10.27 査 '03.10.27 認 '03.10.27			
△									
△						四変テック株式会社	Y4-24746		
△									
符号	年月日	記	事	作成	審査	承認			