

電気温水器 ユノエース

ご愛用のしおり

このたび電気温水器ユノエースをお買あげいただきまことにありがとうございます。ご使用前にこのしおりをよくお読みいただき保証書とともに大切に、保管してください。

SN1-40K

目次

- 1. 特長 1
- 2. 電気温水器のしくみ 2. 3
 - 構造と名称 4
 - 仕様 5
 - 配管工事 6
 - 電気工事 6
- 3. ご使用のまえに 7
- 4. 日常気をつけていただくこと ... 8
- 5. 日常のお手入れ 9
- 6. こんな時は故障です 9
- 7. アフターサービス 9
- 8. 家庭におけるお湯の使用例 ... 10
- 9. お湯の生活 10

特 長

ユノエース電気温水器はこんなにすぐれています。

まったく安全です

ほのおや煙、排気ガスなど一切出ませんから、中毒の心配などありません。そのうえ、次のようなすぐれた安全装置をほどこしてありますから安心してお使いになれます。

① 自動温度調節器

サーモスタットで湯温が約85℃になると自動的に電気を切ります。

② 過昇防止器

タンクが万一空の時通電したり、サーモスタットが働かなかったりした時でも過昇防止器が働き電気を切ります。

③ 自動給水方式で空だきの心配はありません。

お湯を使用した分だけ温水タンク下部から給水されるため、タンクはいつも満水、空だきの心配はありません。

ばつぐんの保温力

電気温水器は、朝7時頃までに沸きあがったお湯を夜11時頃までさまさないようにするための保温力を高めることが非常に大切です。

ユノエースは保温性能の優れたグラスウールを採用し、下部給水方式のため、熱をにがさず、いつまでもあついお湯が使えます。

特別安い深夜電力利用で経済的です

深夜電力料金の適用をうけますから、普通料金より割安になり、電気は効率が良いので、他の燃料とくらべぐ〜んとお得です。

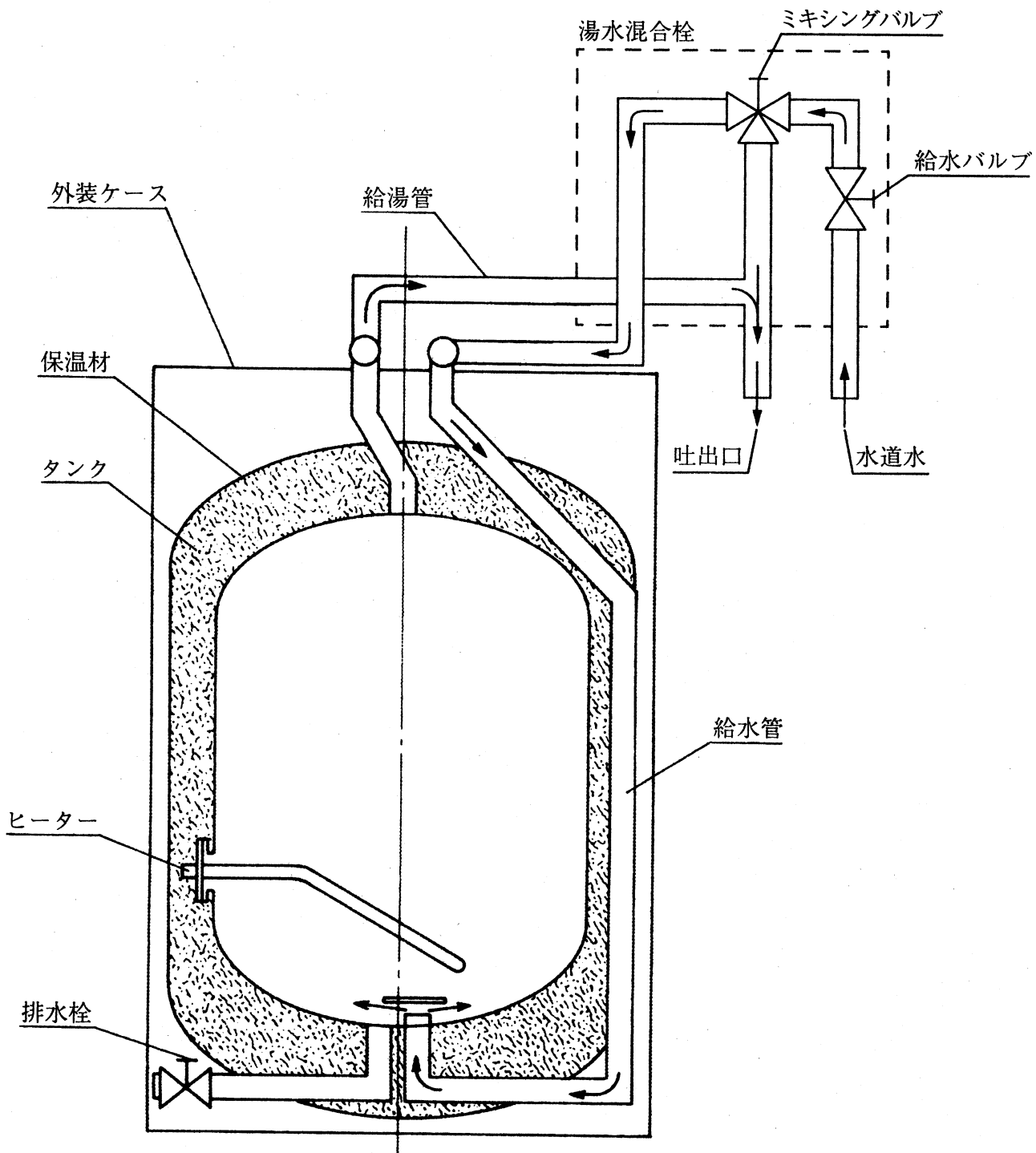
全く手間がいらず便利です

お休みの間に熱いお湯がひとりでに沸き上がります。わずらわしい手間が全くいらず、コックをひねるだけでお湯が使えます。

衛生的です

温水タンクは軽くて強い高級ステンレスを使用していますので、耐久性にすぐれ、赤水などの出る心配もなく衛生的です。

電気温水器のしくみ



給 水

湯水混合栓の給水バルブを、開けてタンク内に給水して、満水状態とし、給水バルブを閉める。(ミキシングバルブは湯側のこと)

電 源

100V電源コードを接続する。

電源スイッチを「入」にすると、サーモスタット及び温度過昇防止器を介して、ヒーターに通電される。

沸き上げ

タンク内の水をシーズヒーターで加熱し、85℃に沸き上げる。この間タンク内部の水は、温度上昇と共に膨張し、給湯管を経て湯水混合栓吐出口より吐出される。

出 湯

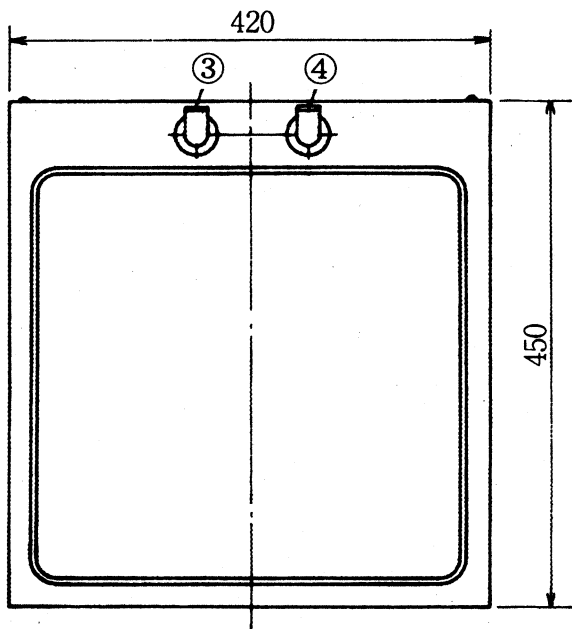
湯水混合栓の給水バルブを開くとタンク下部より静かに給水された水道水は、その給水された水量分だけのお湯を押し上げて、湯水混合栓の吐出口より出湯される。(ミキシングバルブは湯側時)

湯水混合栓の給水バルブを開くと、湯水混合栓の吐出口より出水する。(ミキシングバルブ水側時) 湯水混合栓のミキシングバルブの操作により、湯水混合栓の吐出口から適温給湯することが出来る。

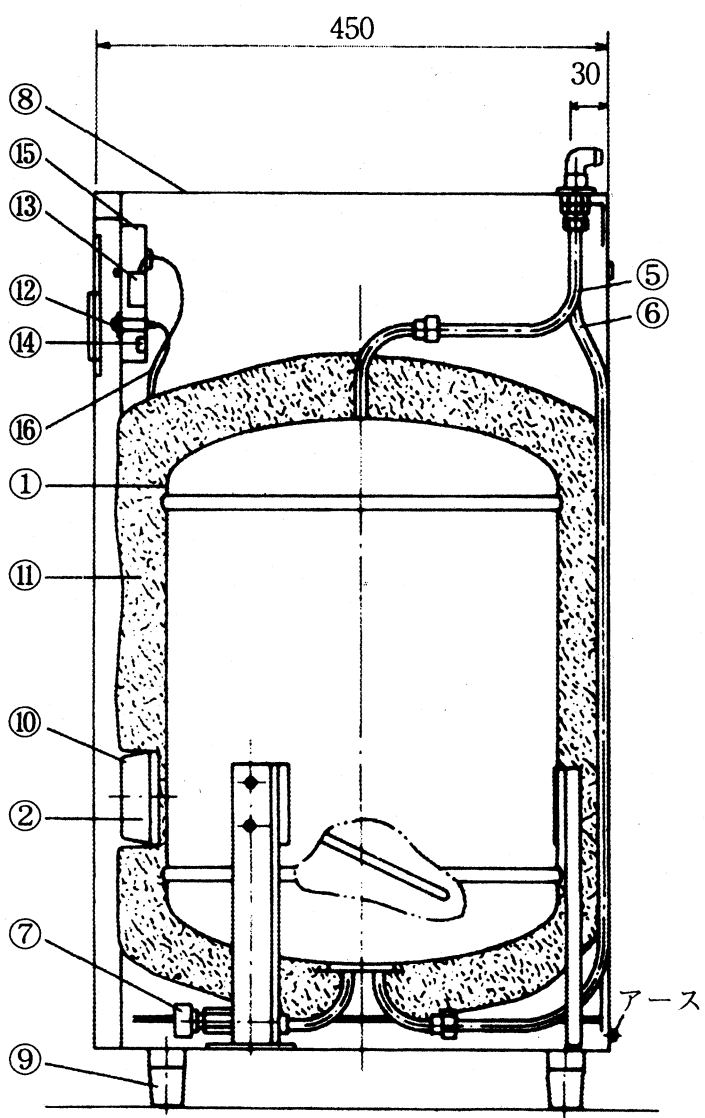
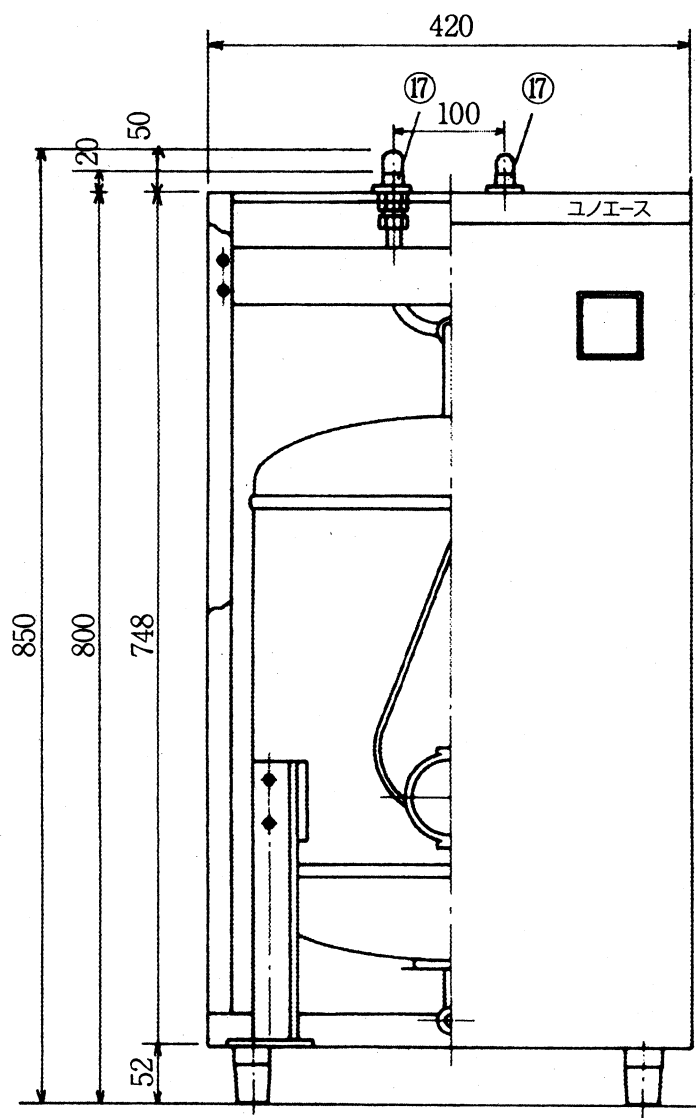
止 水

湯水混合栓の給水バルブを閉じるとタンクへの給水、即ち給湯を止めることができる。

構造と名称



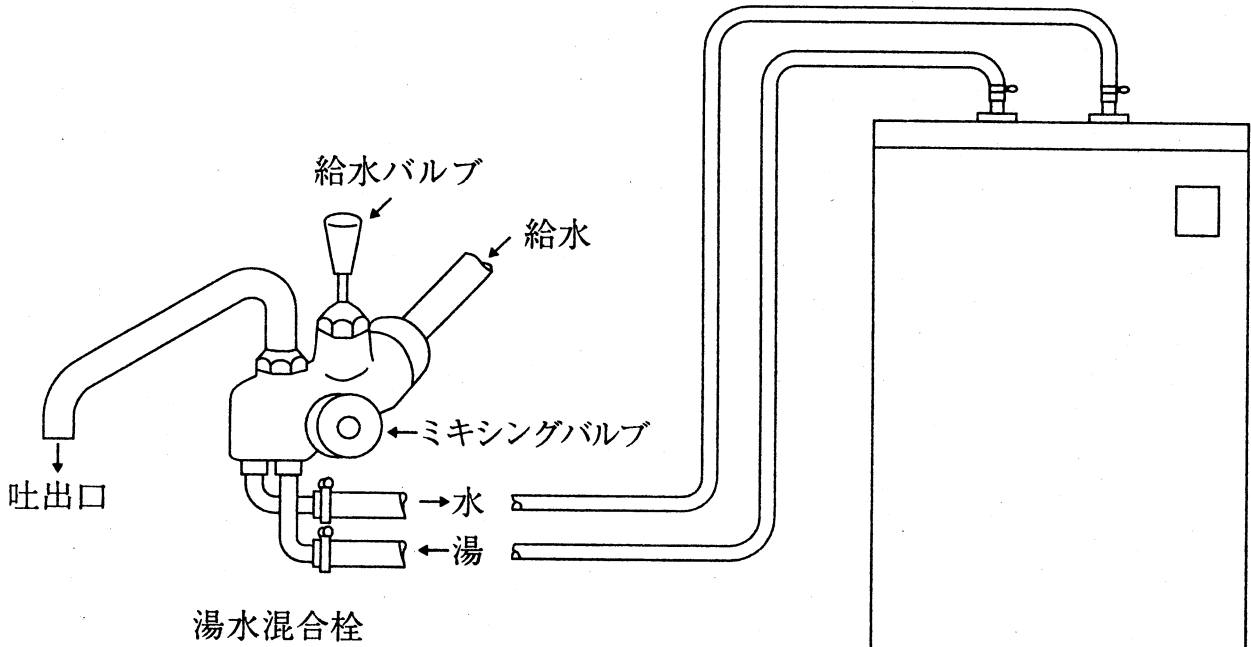
- | | |
|-----------|------------|
| ① タンク | ⑪ 断熱材 |
| ② ヒーター | ⑫ ランプ付スイッチ |
| ③ 給湯口 | ⑬ 端子台 |
| ④ 給水口 | ⑭ コード押え |
| ⑤ 給湯パイプ | ⑮ 絶縁カバー |
| ⑥ 給水パイプ | ⑯ リード線 |
| ⑦ 排水パイプ | ⑰ 接続金具 |
| ⑧ ステンレス | |
| ⑨ 脚 | |
| ⑩ ヒーターカバー | |



仕 様

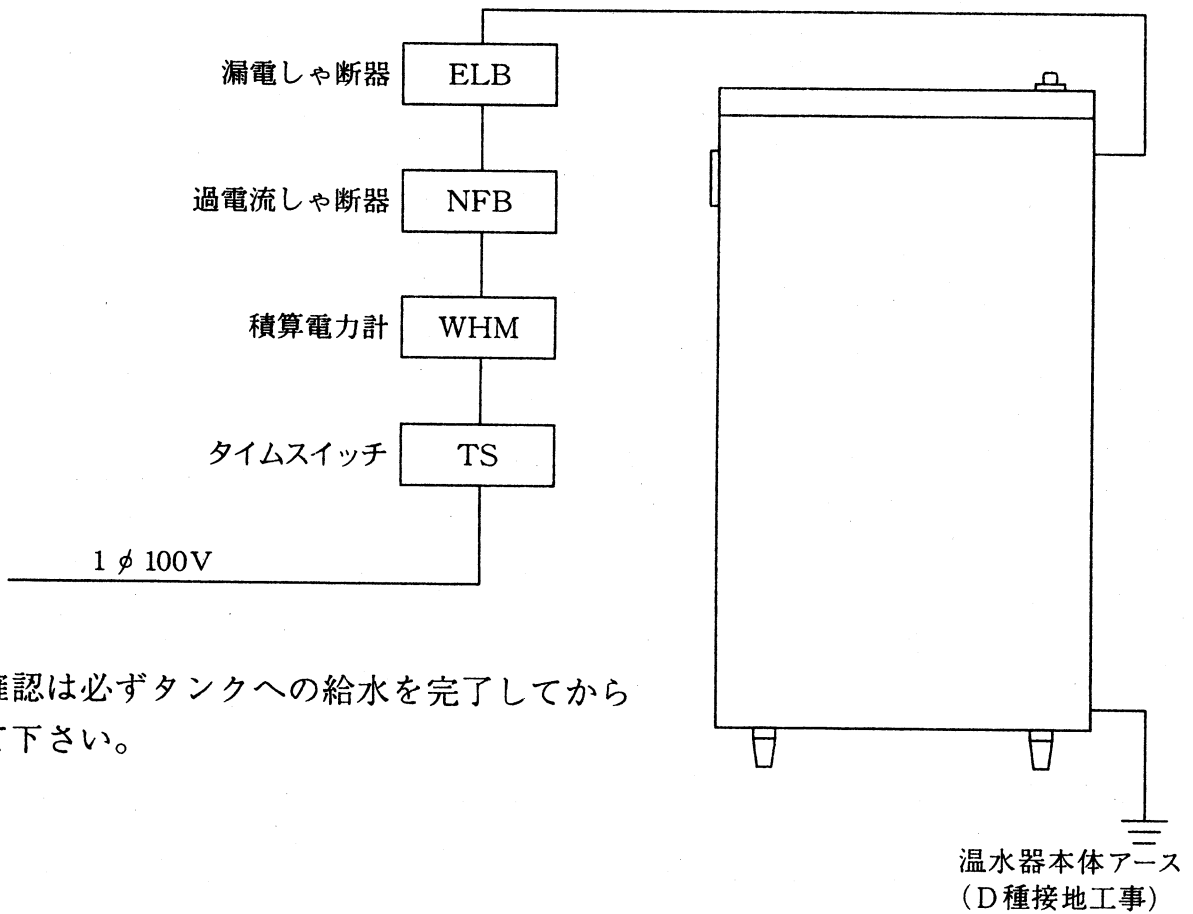
型 式	S N1-40 K
電 力 契 約 種 別	深夜電力
定 格 電 圧 ・ 電 流	単相 100V 5A
定 格 消 費 電 力	500W
タ ン ク 容 量	40L
沸 き 上 り 温 度	85℃
温 度 過 昇 防 止 器 動 作 温 度	95℃
接 続 部 管 径 (給 水 ・ 給 湯)	P F 1/2 (13mm)
タ ン ク 本 体	Y U S 190 (J I S - G 4 3 0 5)
本 体 外 形 寸 法	430mm(幅)×460mm(奥行)×850mm(高さ)
本 体 質 量 (満 水 時)	16kg (56kg)
沸 き 上 げ 時 間	初期水温 8℃で85℃に沸き上げるのに8時間

配管工事



※湯水混合栓と本体の配管接続は付属金具を使用して確実にこなして下さい。

電気工事



※通電の確認は必ずタンクへの給水を完了してから行なって下さい。

温水器本体アース
(D種接地工事)

ご使用のまえに

設 置

1. 引火物等の危険物はそばに置かないでください。
2. 老朽等での各部からの漏水による二次的被害は保証されません。温水器の設置床はしっかりしていますか、防水、排水はだいじょうぶかお確かめください。
3. 電気部に水がかかると危険です。雨ざらしのご使用はおさげください。

配 管

1. 配管工事（6ページ）の通りに配管されているか、お確かめください。
2. 配管の洗浄をしてください。
湯水混合栓の給水バルブを開け、ミキシングバルブを湯側にしてしばらく出し続けゴミ等を洗い流してください。
3. 湯水混合栓の吐出口の先端は絶対にふさがらないでください。

電 気

電気工事（6ページ）の通りに電気工事がされているかお確かめください。

- 本体アースはとってありますか。
(水道管、ガス管にはアースできません。)
- 過電流しゃ断器、漏電しゃ断器のスイッチが「入」になっていますか。
- 夜間、通電表示灯がついているのを確かめて、漏電しゃ断器の動作テストを行ってください。(方法は日常の点検の項参照)

日常気をつけていただくこと

湯量

貯湯式温水器ですから、1日にご使用できる湯量はきまっております。

断水時

下部給水押し上げ式ですから、お湯は出ません。

再通水時は濁った水がタンクの中に入らないよう水道の水がきれいになってからお湯を使用してください。

長期不在時

旅行等で長期不在(約1週間以上)のときは過電流しゃ断器あるいは漏電しゃ断器を「切」にしてください。

長期間使用しないで、再使用する場合は湯質が変わっている場合があります。タンク内の水を全部入れ替えてから使用してください。

凍結防止対策

積雪の多い地方だけでなく、暖かい地域でも……思いもよらぬほどの冷えこみで凍結事故が発生します。

次の工事上およびご使用上の注意を守ってください。

1. 電源スイッチを「入」のままにしておいてください。
 - 室温が0℃以下になると考えられるようなところで、電源スイッチを「切」にしますと凍結します。
2. 室温が0℃以下になると考えられるようなところで、使用する場合は、必ず給水管、給湯管などの保温工事を行なってください。又、給水管に凍結防止用ヒータをつけてください。
3. 室温が-5℃以下になるような場合は給湯管にも凍結防止用ヒータをつけてください。

その他

1. タンクが空の時は絶対通電しないでください。
2. 使用水の水質、配管材料などにより、水質が変わることがありますので、飲用にするときは、念のため保健所、衛生試験所などで給湯栓からの水の検査を受けると安心です。
なお、飲用の際は、ヤカン等に受けて、今一度煮沸してから飲用するようにしてください。

日常のお手入れ

タンク内清掃

タンク内清掃(3～4年程度に1回)は、専門的技術が必要です。必ず販売店(工事店)にご相談ください。

本体表面のお手入れ

外筒を拭く場合は、フラネルのようなやわらかい布で拭いてください。
(汚れのひどい場合は合成洗剤で拭いてください。)

こんな時は故障です

つぎのような場合は故障です。電気スイッチを切り、給水バルブを閉じて、販売店(工事店)までご連絡ください。

1. 本体から水もれする場合。
2. 湯が沸かない場合。湯が出ない場合。
(断水または配管が凍結すると出ません。)
3. 電気スイッチ(漏電しゃ断器、過電流しゃ断器がすぐきれるとき。)
4. その他の異常を認められた場合。

アフターサービス

最新の技術を生かして作られた製品であり、しかも厳密な検査に合格した製品ですから、安心してご使用いただけます。

- ・保証期間は別紙保証書に記載の通りですので、保証書を大切に保管してください。
- ・末永く使っていただくために、「日常気をつけていただくこと」(8ページ)や販売店(工事店)による保守点検をおすすめします。
- ・万一不具合が生じたときは、型式と不具合の状態を販売店(工事店)へご連絡ください。

家庭におけるお湯の使用例

お湯の使用量は各ご家庭によってまちまちですが、標準的なご家庭の例として冬季毎日、おおよそ次のような量のお湯を使用しています。

用途		4 人		6 人		8 人	
		85℃の湯量 (L)	換算湯量(L) 使用湯温43℃	85℃の湯量 (L)	換算湯量(L) 使用湯温43℃	85℃の湯量 (L)	換算湯量(L) 使用湯温43℃
炊 飯 (2回)		2	4	2	4	2	4
副 食 (3回)		4	9	5	11	6	13
お 茶		4	4	6	6	8	8
食 器 洗 浄		15	31	15	31	15	31
手 洗 ・ 洗 面		5	11	7	15	8	17
小 計		30	59	35	67	39	73
風 呂	浴槽場	110~150	220~300	150~200	300~400	200~250	400~500
	洗い場	85	170	120	240	160	320
	小 計	195~235	390~470	270~320	540~640	360~410	720~820
合 計		225~265	449~529	305~355	607~707	399~449	793~893

注：給水温度が5℃の時に連続的に採湯した場合、タンク容量の約2倍の湯量（湯温43℃）が使用可能です。

給水温度が15℃の場合はタンク容量の約2.5倍となります。

お湯の生活

1. 家庭で使用するお湯の適温

用途	内 容	使用温度℃
風 呂 用	大 人	40~45
	乳 児	36~37
洗 面 用		35~40
飲 料 用		50~85
ちゅう房用	一 般 用	45
	さら洗い用	45~80
洗 濯 用	木 綿・麻	50~60
	毛・絹・化繊	30~40
掃 除		40

2. お湯の殺菌力

病原菌	殺 菌
大 腸 菌	50℃で10分
	80℃で1分
赤 痢 菌	60℃で5分
	100℃で1分
結 核 菌	60℃で20~30分
	80℃で5分
回 虫 卵	80℃で数秒

点検依頼連絡先

店名

連絡先 TEL

販売店(工事店)に必ず記入してもらってください。

販売 四電 エナジーサービス株式会社

フリーダイヤル ☎ 0120-126-459
い-ふる しこく

本社	〒760-0050 高松市亀井町1-3(鹿島四国支店ビル3F)	☎ (087) 835-0551
徳島支店	〒770-0862 徳島市城東町2丁目123番地	☎ (088) 653-5881
高知支店	〒780-0870 高知市本町4丁目1-16(高知電気ビル本館3F)	☎ (088) 824-3802
愛媛支店	〒790-0951 松山市天山1丁目2-26(松山第3電気ビル)	☎ (089) 945-6227
新居浜支店	〒792-0864 新居浜市東雲町2-12-46	☎ (0897) 33-0671
香川支店	〒761-8075 高松市多肥下町434-1	☎ (087) 814-9155
多度津支店	〒764-0017 香川県仲多度郡多度津町西港町90番地1	☎ (0877) 32-2121

製造 四変テック株式会社

フリーダイヤル ☎ 0120-4591-26
しこくいちのふる

〒764-8507 香川県仲多度郡多度津町桜川2-1-97

☎ (0877) 33-1212(代)