



電 気 温 水 器
納 入 仕 様 書
型式：SN1-40K1

図 番 一 覧 表

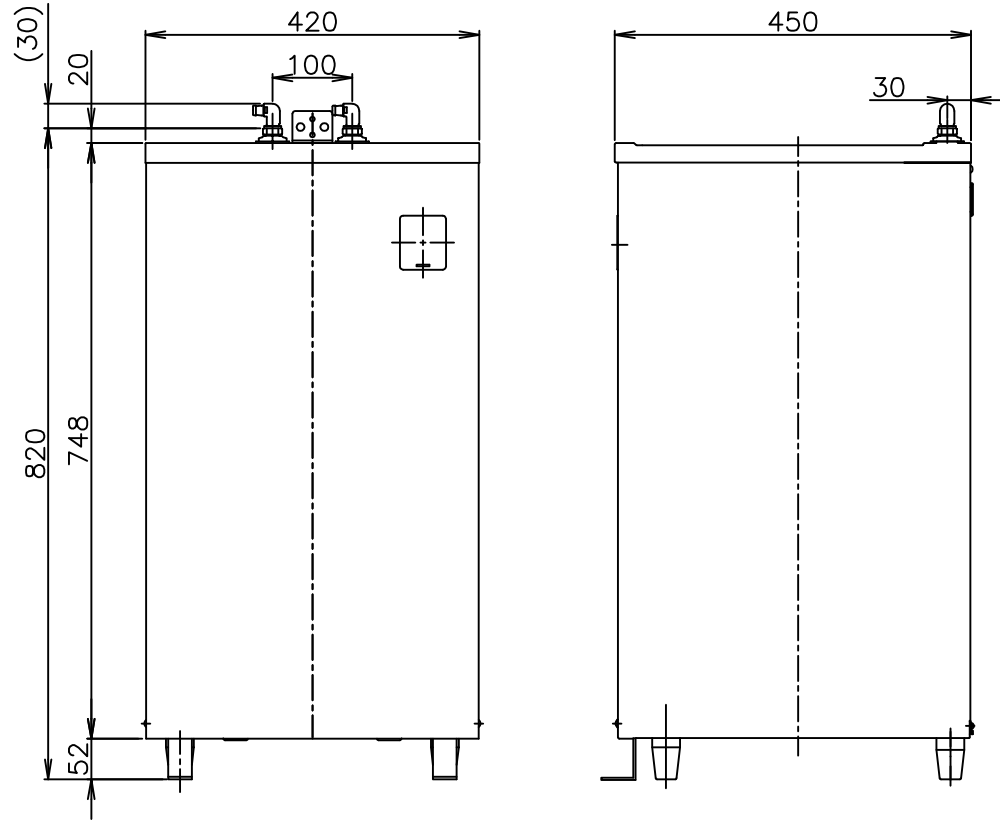
型 式	品 名	図 番
SN1-40K1	仕 様 一 覧 表	YC- 00669 -1
	外 形 寸 法 図	Y3- 28939
	構 造 図	Y3- 30511
	配 線 図	Y4- 28941
	湯 水 混 合 水 栓	Y3- 26768
	ゴ ム ホ ー ス セ ッ ト	Y4- 24746

電気温水器仕様一覧表

項 目	仕 様		
型 式	SN1-40K1		
適用電力制度	深夜電力A		
種 別	マイコンレスタイプ		
形 状	角型タイプ		
設置区分	屋内設置タイプ		
ドレンパン	—		
主 電 源	深夜電力 単相交流100V		
リモコン制御電源	—		
消費電力	500W		
外形寸法(幅×奥行×高さ)	W420×D450×H850		
製品質量	16kg (満水時56kg)		
給水方式	元止め式による水道直結		
通電制御方式	—		
タンク容量	40L		
沸き上げ温度	約85℃		
主 要 部 品	タンク	高耐食ステンレス鋼板	
	外装材	塗装鋼板	
	保温材	グラスウール	
	ヒータ	シーズヒータ	
	アース	アース端子	
	漏電遮断器	—	
	自動温度調節器	85℃ OFF/自動復帰	
	残湯センサー	—	
	温度過昇防止器	95℃ OFF/手動復帰	
	配管内蔵部材	減圧弁 逃し弁 過圧防止弁	— — —
配 管	給水配管接続口	ホースニップル 外径φ11	
	給湯配管接続口	ホースニップル 外径φ11	
	排水配管接続口	ホースニップル 外径φ10	
リ モ コ ン 側 機 能	時計合わせ	—	
	湯温設定	—	
	表 示	残湯量	—
		時刻	—
沸き増し設定	—		
保証期間	2年(ヒータ3年, タンク5年)		
給水器具等認証登録番号	△ W067-20001-212		
電気用品安全法適合性検査証明書番号	JET 0249-81070-1025		

						作 成	審 査	承 認	仕様一覧表
						木下	関	藤井	
						'12.10.29	'12.10.29	'12.10.29	
△ ¹	'15.9.25	登録番号変更	木下	関	藤井	四変テック株式会社			YC-00669-1
符号	年月日	記 事	作成	審査	承認				

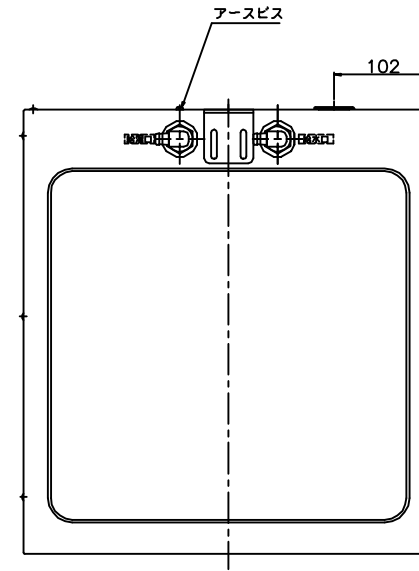
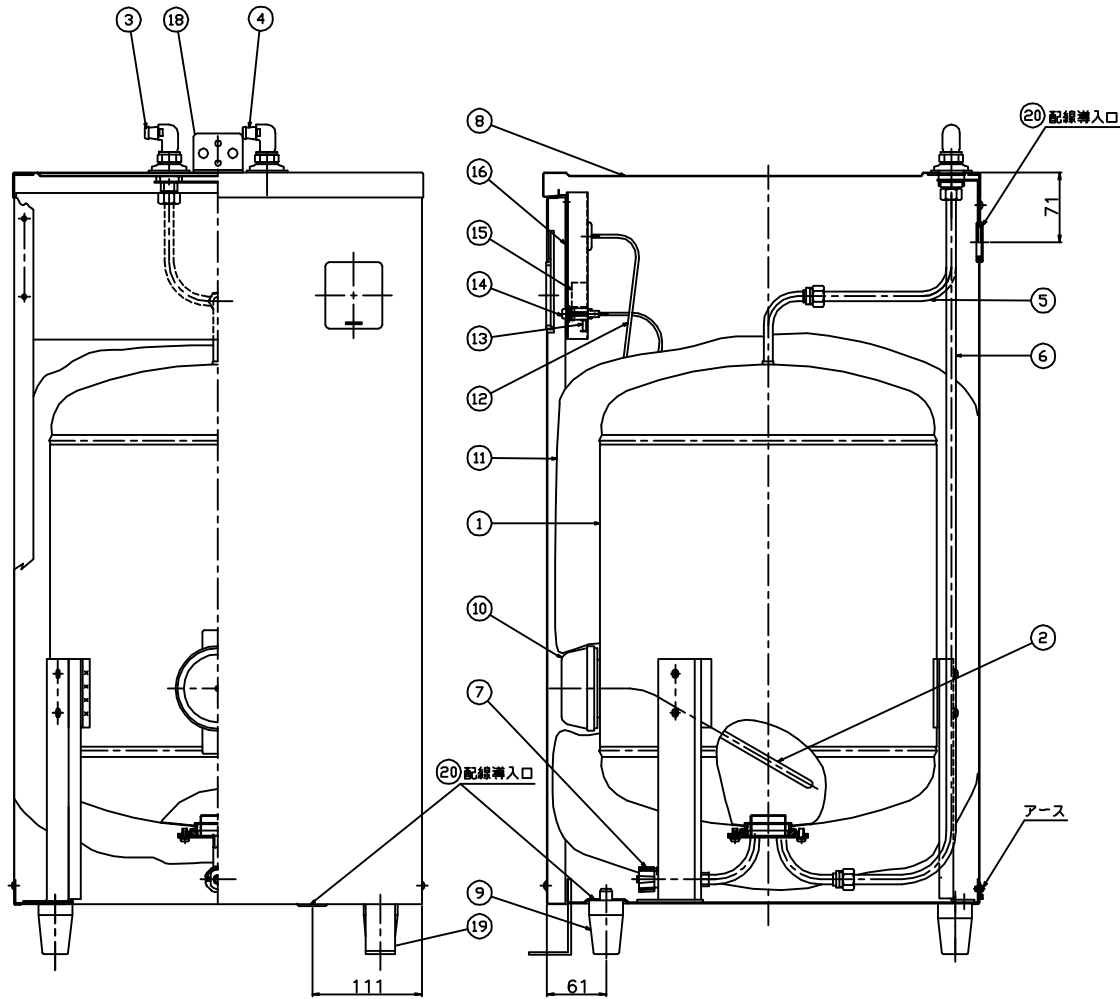
部番	品名	材質	材料寸法	個数	記事



△						尺度	部品コード	外形寸法図				
△						⊕	⌵					
△						作	木下	審	関	承	藤井	SN1-40K1
△						成	'12.10.29	査	'12.10.29	認	'12.10.29	
△						四変テック株式会社					Y3-28939	
符号	年月日	記事	作成	審査	承認							

様式管理番号 WP02QU-YEU03-X02

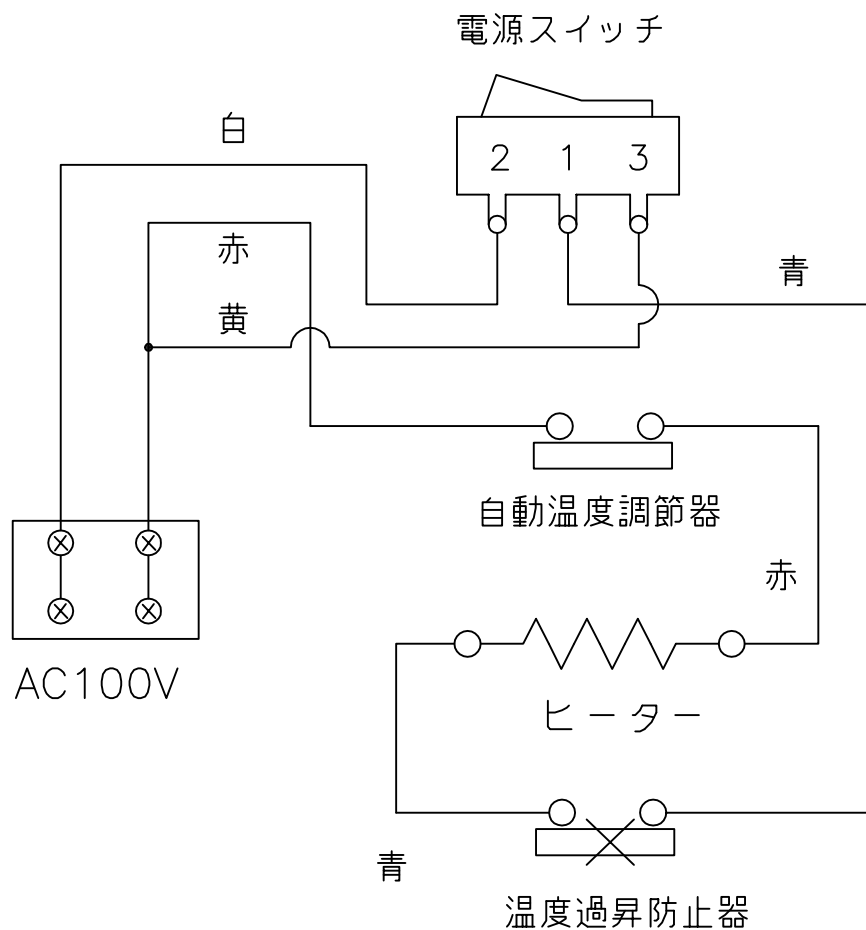
部番	品名	材質	材料寸法	個数	記事
----	----	----	------	----	----



品番	品名	仕様(材質)	材料寸度	数量	記事	品番	品名	仕様(材質)	材料寸度	数量	記事
1	タンク	高耐食ステンレス鋼板		1		11	保温材	グラスウール	50t	1	1式
2	ヒーター	SUS316	500W	1		12	ランプ付スイッチ	DS322A	125V, 15A	1	
3	給湯口	C3771	φ11	1	メッキ	13	端子台		600V, 30A	1	
4	給水口	C3771	φ11	1	メッキ	14	コード押え	SS		1	メッキ
5	給湯パイプ	C1220T		1		15	絶縁カバー	ノーメックス		1	
6	給水パイプ	C1220T		1		16	電線	ジーゲルセン			
7	排水バルブ	C3604BD, SUS304		1		17	外装ケース	塗装鋼板			前面 樹脂
8	ステンレストップ	SUS304		1		18	上部固定金具	SUS304		1	
9	脚	P,P樹脂		4		19	下部固定金具	SUS304		2	
10	ヒーターカバー	PBT		1		20	ゴムブッシュ	EPDM	φ25	2	

△						尺度	部品コード	構造図
△						⊕		
△						作	木下	SN1-40K1
△						成	'15.6.25	
△						査	'15.6.25	Y3-30511
△						認	'15.6.25	
△						四変テック株式会社		
符号	年月日	記事	作成	審査	承認			

部番	品名	材質	材料寸度	個数	記事

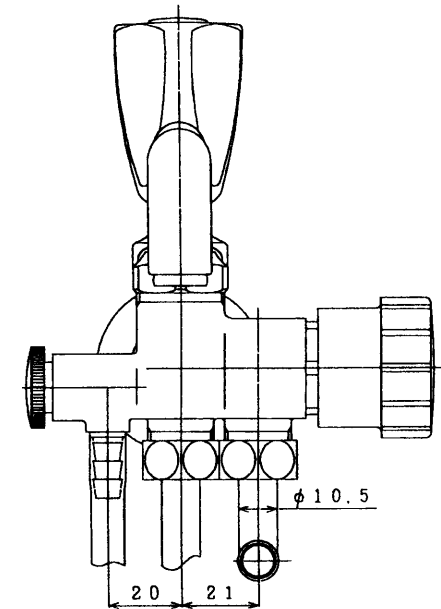
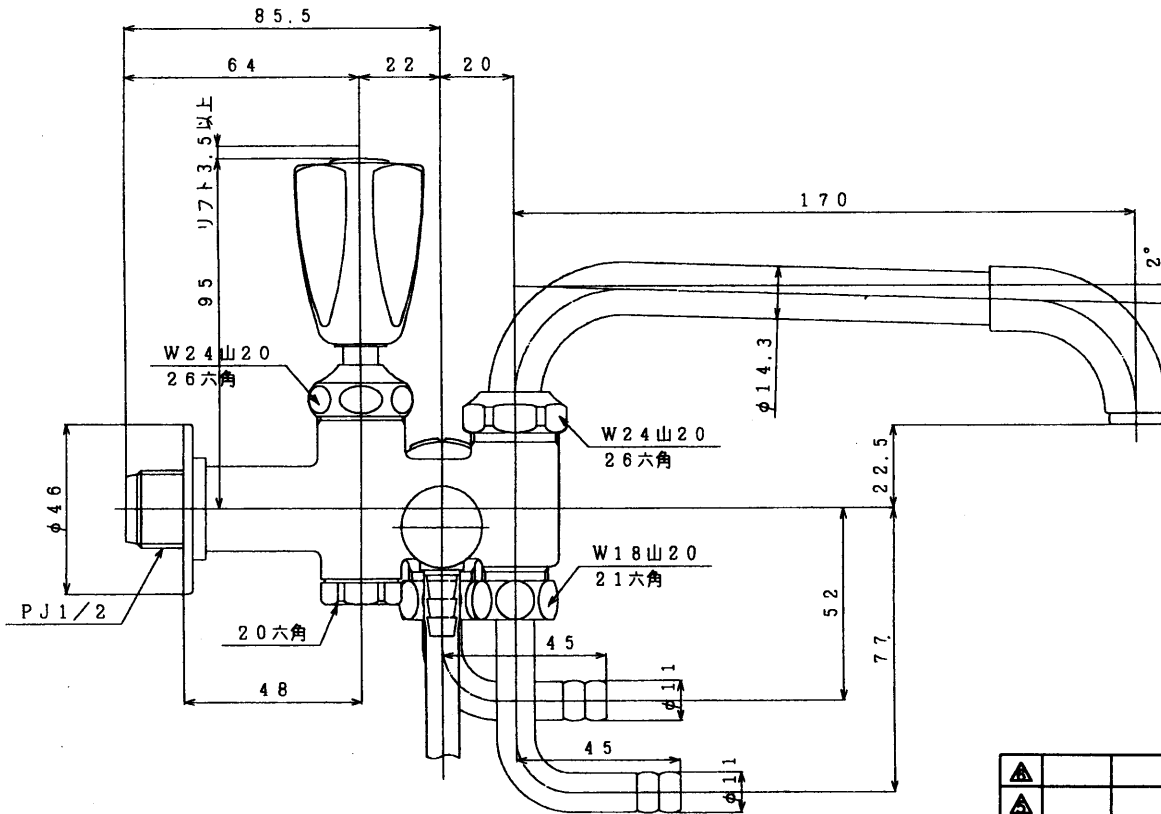
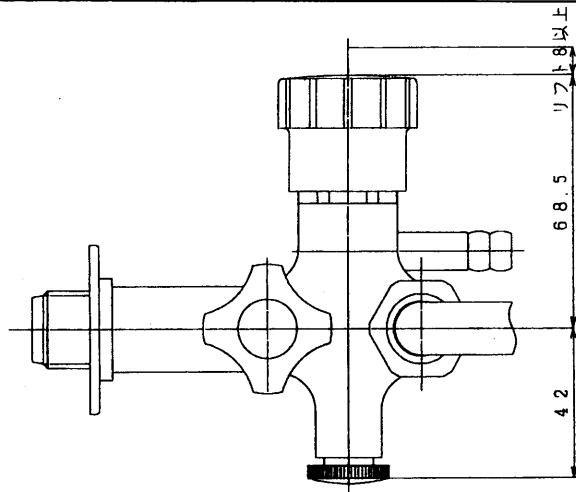


主要部品

品番	品名	仕様(材質)	材料寸度	数量	備考
1	自動温度調節器	バイメタル式(自動復帰)	CS-7	1	125V、15A
2	温度過昇防止器	バイメタル式(手動復帰)	CS-7	1	125V、15A

△						尺度	部品コード	配線図
△						⌘		
△						作 木下 審 関	承 藤井	SN1-40K1
△						成 '12.10.29 査 '12.10.29 認 '12.10.29		
△						四変テック株式会社		Y4-28941
符号	年月日	記事	作成	審査	承認			

部番	品名	材質	材料寸法	個数	記事

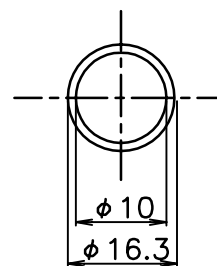
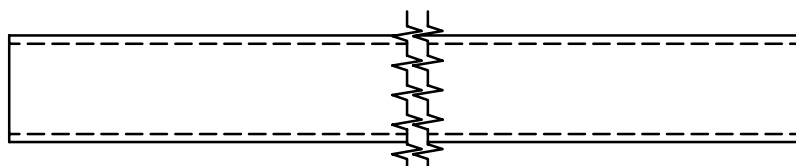


▲						尺度	部品コード	湯水混合水栓(元止め式)					
▲						φ	λ						
▲						作	射場	審	大浦	承	谷本	LM901TS	
▲						成	'08.3.28	査	'08.3.28	認	'08.3.28		
▲						符号	年月日	記事	作成	検査	承認	四変テック株式会社	Y3-26768

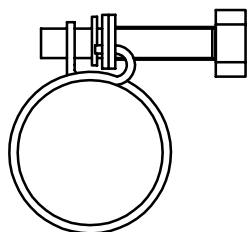
様式管理番号 WP02QU-YEU03-X02

部番	品名	材質	材料寸度	個数	記事

ゴムホース (4m)



接続金具 (4ヶ)



△						 尺度 	部品コード	ゴムホースセット
△								
△						 尺度 	作 射場 審 渋谷 承 山地 成 '03.10.27 査 '03.10.27 認 '03.10.27	
△								
△						四変テック株式会社	Y4-24746	
△								
符号	年月日	記	事	作成	審査	承認		