



電 気 温 水 器
納 入 仕 様 書
型式：SN2-155K

図 番 一 覧 表

型 式	品 名	図 番
SN2-155K	仕 様 一 覧 表	YC- 00139
	外 形 寸 法 図	Y3- 24382
	構 造 図	Y3- 24282
	配 線 図	Y4- 24384

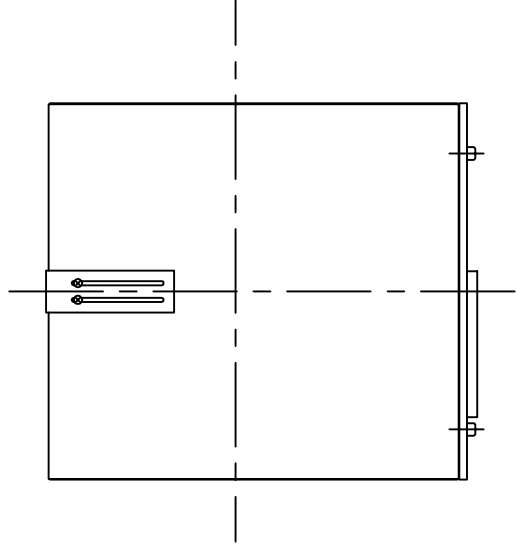
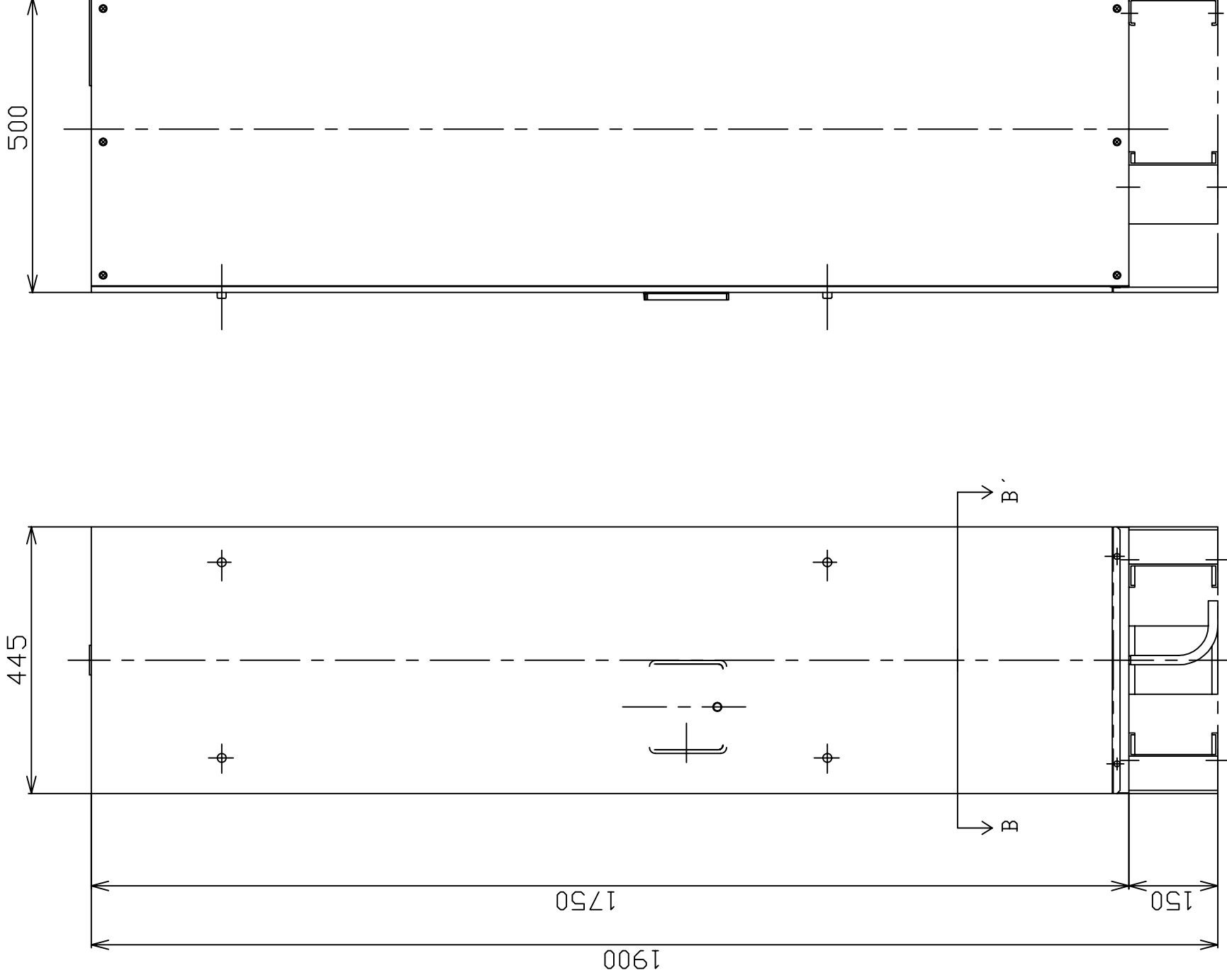
電気温水器仕様一覧表

項 目			仕 様
型 式			SN2 - 155K
適用電力制度			深夜電力B
種 別			マイコンレスタイプ
形 状			角型配管内蔵タイプ
設置区分			屋内設置タイプ
ドレンパン			有
主 電 源			深夜電力 単相交流200V
リモコン設置			
リモコン制御電源			
消費電力			2.4kW
外形寸法(幅×奥行×高さ)			W445×D500×H1900
製品質量			39kg (満水時189kg)
給水方式			逃し弁・減圧弁による水道直結
通電制御方式			
タンク容量			150L
沸き上げ温度			約85
主要部品	タンク	材質	高耐食ステンレス鋼板(YUS190)
		階下給湯性能	不可
	保温材		グラスウール
	ヒータ		シーズヒータ
	アース		アース端子
	漏電遮断器		200V - 30A 感度電流15mA
	自動温度調節器		85 OFF / 自動復帰
	残湯センサー		
	温度過昇防止器		95 OFF / 手動復帰
配管内蔵部材	減圧弁	80kPa	
	逃し弁	95kPa	
	過圧防止弁	300kPa (排水栓内蔵)	
配管	給水配管接続口		R 3/4 オネジ
	2次給水配管接続口		
	給湯配管接続口		R 3/4 オネジ
	排水配管接続口		Rc 3/4 メネジ
操作切り替え			
本体側機能	時計合わせ		
	湯温設定		
	表示	残湯量 時刻	
	沸き増し設定		
リモコン側機能 (別売)	時計合わせ		
	湯温設定		
	表示	残湯量 時刻	
	沸き増し設定		
保証期間(条件等は保証書に記載)			2年(ヒータ3年,タンク5年)
日本水道協会認証登録番号			A - 249
BL認定番号			
電気用品適合性検査証明書番号			JET0935 - 81070 - 1001

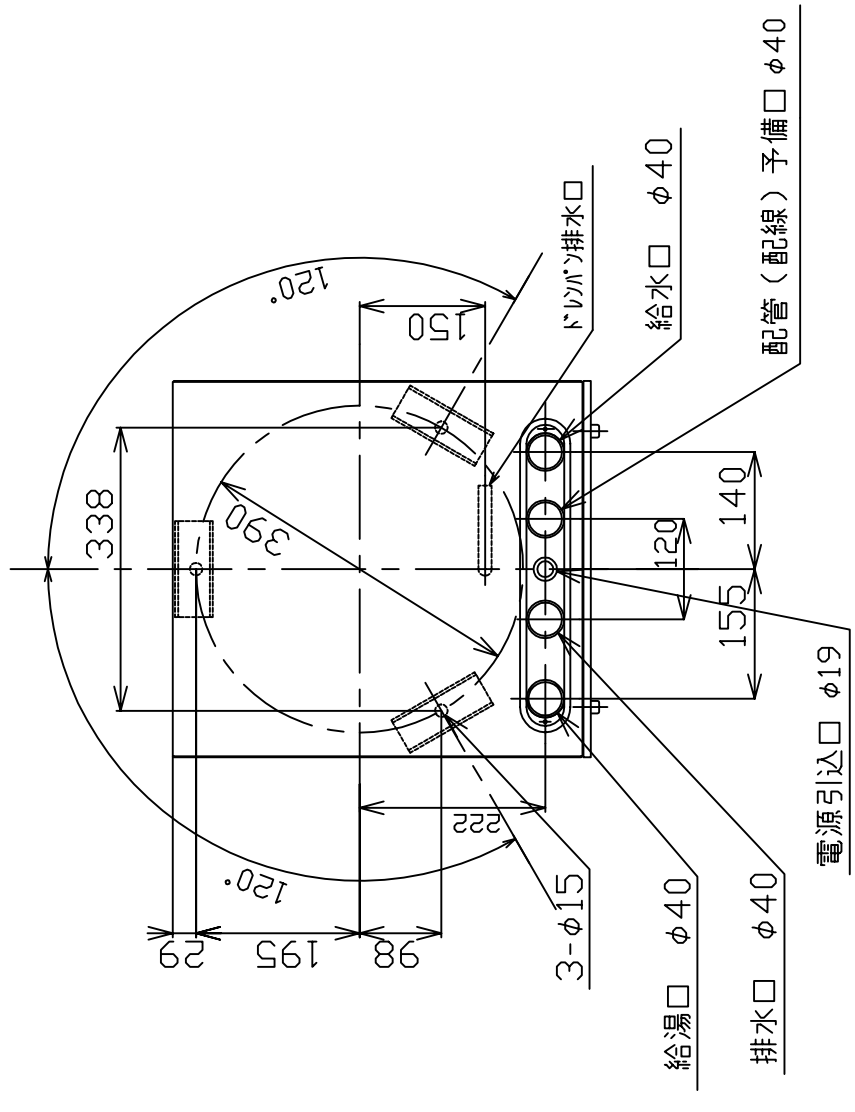
						作 成	審 査	承 認	仕様一覧表
						水沢	井上	山地	
						'03.7.3	'03.7.3	'03.7.3	
符号	年月日	記 事	作成	審査	承認	四変テック株式会社			YC - 00139

部番	品名	材質	材記
----	----	----	----

A矢視図

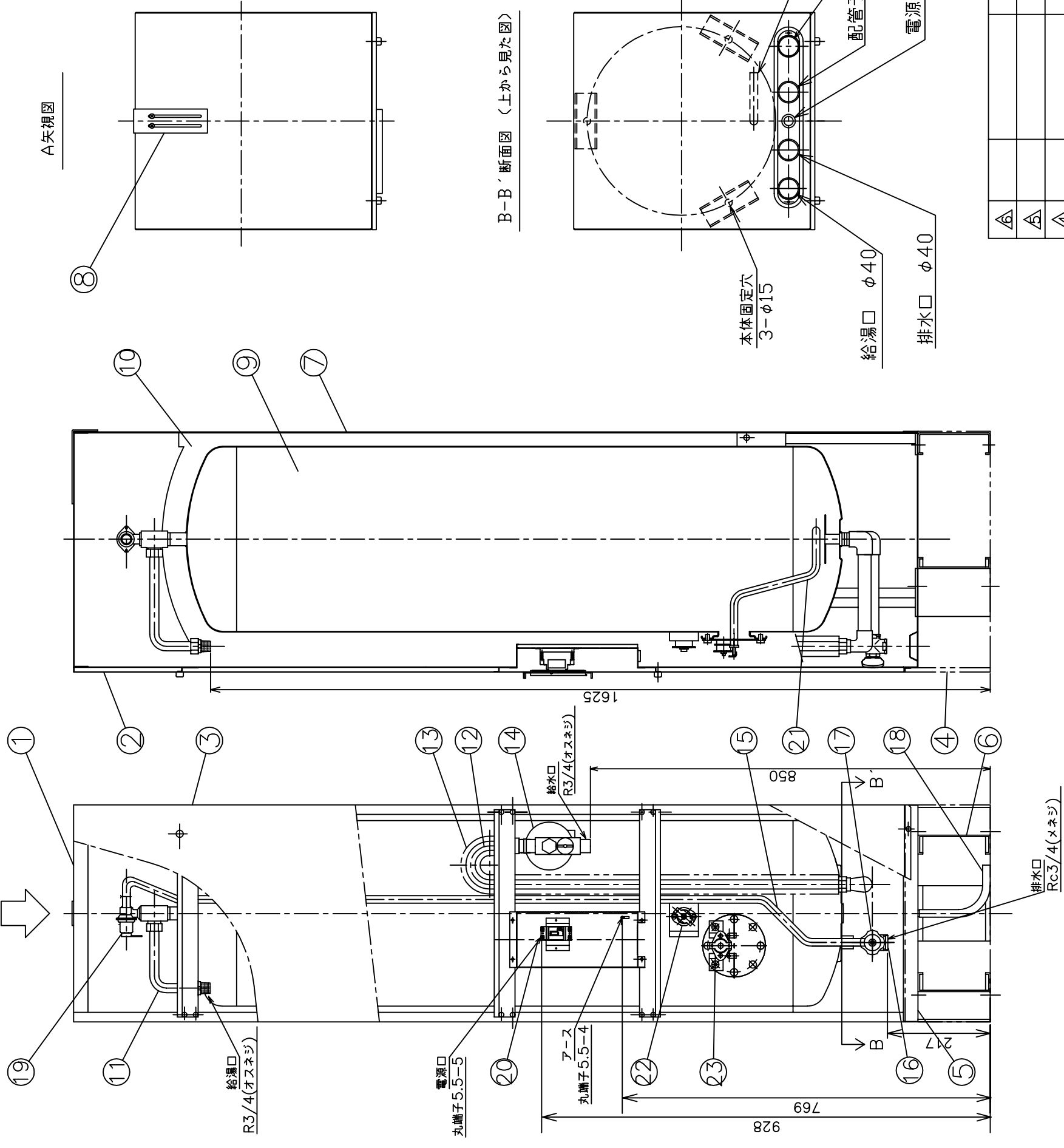


B-B'断面図(上から見た図)



△	△	△	△	△	△	尺	度	λ	部	品	コ	ー	ド	外形寸法図										
						作			成					番	査	承	認	山	地					
						'03.8.18			'03.8.18					'03.8.18	'03.8.18	SN2-155K								
符	号	年	月	日	記	事	作	成	審	査	承	認	四	変	テ	ツ	ク	株	式	有	限	公	司	Y3-24382

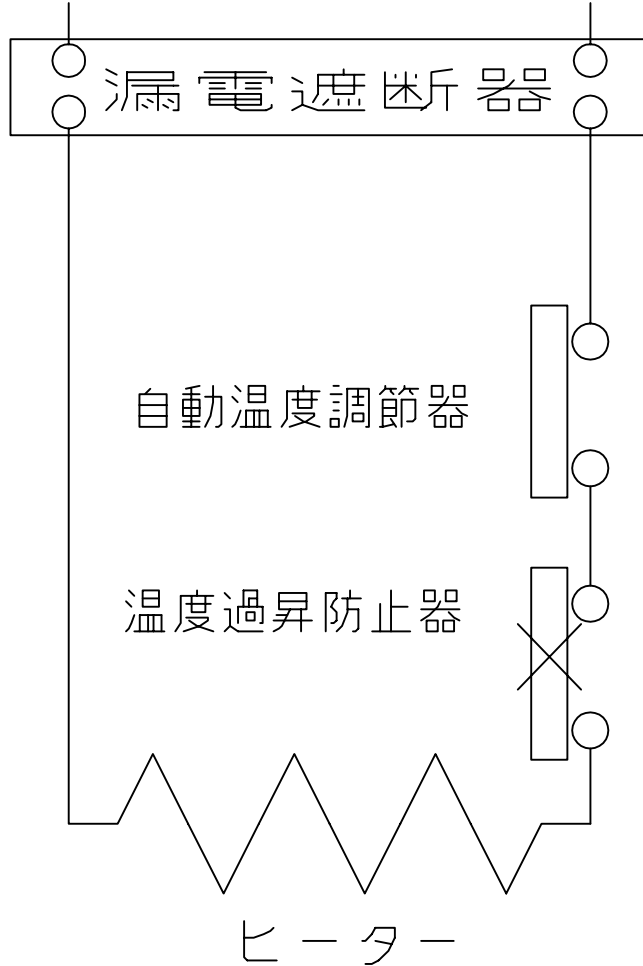
部番	品名	材質	材料寸法	個数	記事
----	----	----	------	----	----



品番	品名	仕名	様	数量
1	上蓋	亜鉛鋼板		1
2	前カバー	塗装鋼板 ホワイト色		1
3	外筒	塗装鋼板 ホワイト色		1
4	化粧カバー	塗装鋼板 ホワイト色		1
5	下蓋	亜鉛鋼板		1
6	脚	亜鉛鋼板		3
7	後板	亜鉛鋼板		1
8	転倒防止金具	亜鉛鋼板		1
9	タンク	ステンレス YUS190		1
10	保温材	グラスウール		1
11	給湯パイプ	C1220t φ19 (銅管)		1
12	給湯パイプ	C1220t φ15.88 (銅管)		1
13	給湯保温材	発泡PE φ22xφ42		1
14	減圧弁	CAC406 R3/4 80kPa		1
15	逃し弁用排水ホース	φ12xφ16		1
16	排水口	CAC406 Rc3/4		1
17	特殊排水栓	CAC406 Rc3/4		1
18	ドレンパン排水ホース	φ12xφ16		1
19	逃し弁	95kPa		1
20	漏電遮断器	KD-LS2123N 30A 感度15mA		1
21	ヒーター	C1220T(銅管) 2.4kW		1
22	自動温度調節器	CS1085 動作温度85℃		1
23	温度過昇防止器	CR1095 動作温度95℃		1

△		尺度	λ	部品コード	構造図
△					
△	作	浪谷	射場	承	山地
△	成	'03.8.18	査	'03.8.18	認
△	符号	年月日	記事	作成	審査
△					承認
	四変テック株式会社			Y3-24282	
				SN2-155K	

部番	品名	材質	材料寸度	個数	記事



△						尺度 	部品コード 配線図
△							
△						作 渋谷 審 射場 承 山地 成 '03.8.18 査 '03.8.18 認 '03.8.18	SN2-155K SN2-205K
△							Y4-24384
△						四変テック株式会社	
符号	年月日	記	事	作成	審査	承認	