



電 気 温 水 器
納 入 仕 様 書
型式：SN2-205K

図 番 一 覧 表

型 式	品 名	図 番
SN2-205K	仕 様 一 覧 表	YC- 00142
	外 形 寸 法 図	Y3- 24383
	構 造 図	Y3- 24285
	配 線 図	Y4- 24384

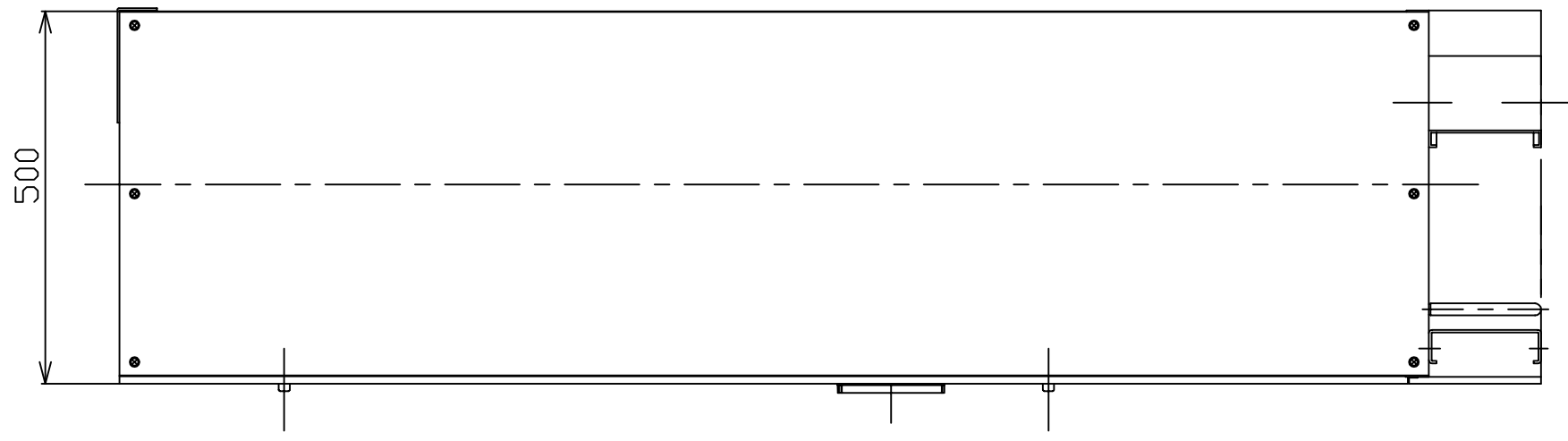
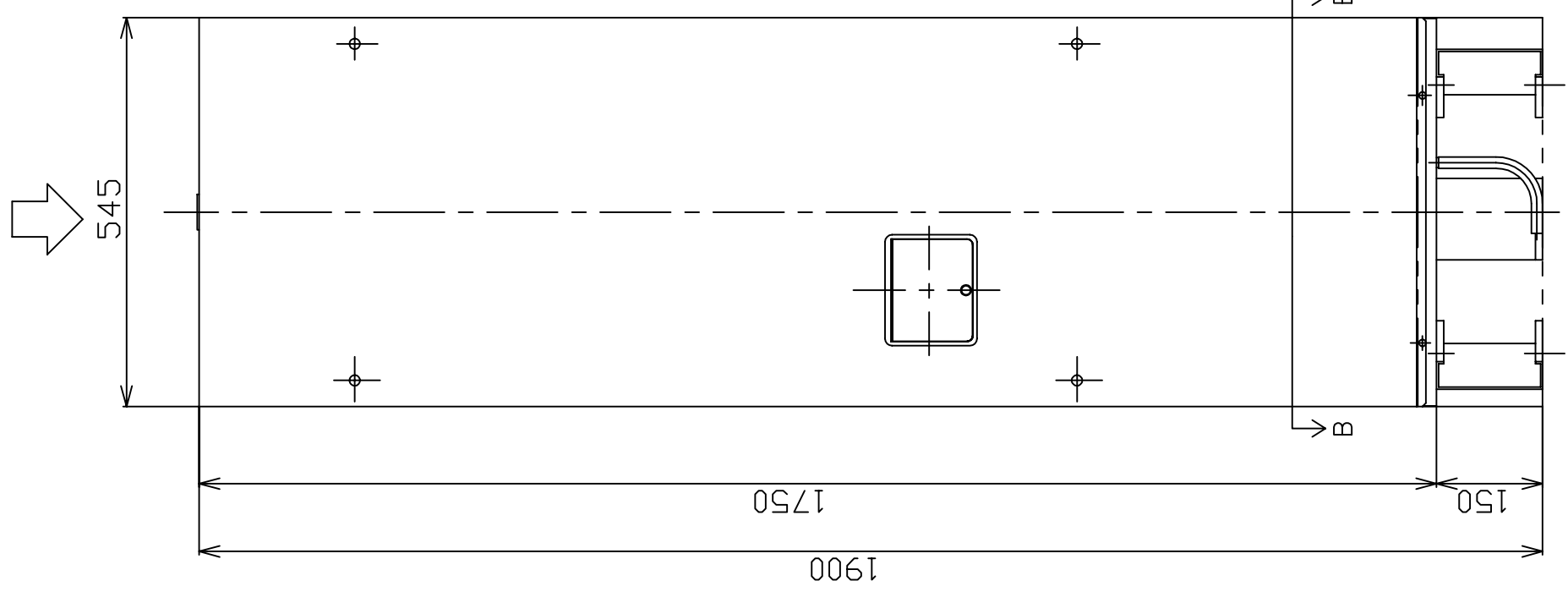
電気温水器仕様一覧表

項 目	仕 様	
型 式	SN2 - 205K	
適用電力制度	深夜電力B	
種 別	マイコンレスタイプ	
形 状	角型配管内蔵タイプ	
設置区分	屋内設置タイプ	
ドレンパン	有	
主 電 源	深夜電力 単相交流200V	
リモコン設置		
リモコン制御電源		
消費電力	2.4kW	
外形寸法(幅×奥行×高さ)	W545×D500×H1900	
製品質量	46kg (満水時246kg)	
給水方式	逃し弁・減圧弁による水道直結	
通電制御方式		
タンク容量	200L	
沸き上げ温度	約85	
主要部品	タンク 材質	高耐食ステンレス鋼板(YUS190)
	タンク 階下給湯性能	不可
	ヒータ	シーズヒータ
	アース	アース端子
	漏電遮断器	200V - 30A 感度電流15mA
	自動温度調節器	85 OFF / 自動復帰
	残湯センサー	
	温度過昇防止器	95 OFF / 手動復帰
配管内蔵部材	減圧弁	80kPa
	逃し弁	95kPa
	過圧防止弁	300kPa (排水栓内蔵)
配管	給水配管接続口	R 3/4 オネジ
	2次給水配管接続口	
	給湯配管接続口	R 3/4 オネジ
	排水配管接続口	Rc 3/4 メネジ
操作切り替え		
本体側機能	時計合わせ	
	湯温設定	
	表示 残湯量	
	表示 時刻	
	沸き増し設定	
リモコン側機能(別売)	時計合わせ	
	湯温設定	
	表示 残湯量	
	表示 時刻	
	沸き増し設定	
保証期間(条件等は保証書に記載)	2年(ヒータ3年,タンク5年)	
日本水道協会認証登録番号	A - 249	
BL認定番号		
電気用品適合性検査証明書番号	JET0935 - 81070 - 1001	

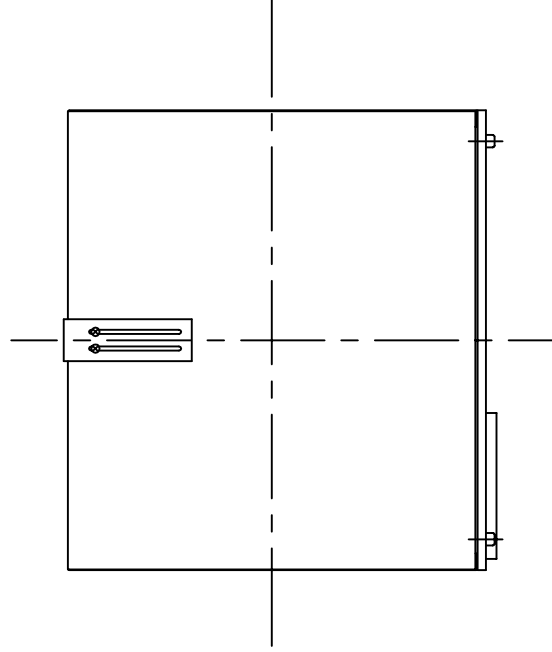
	作 成	審 査	承 認	仕様一覧表
	水沢	井上	山地	
	'03.2.25	'03.2.25	'03.2.25	
符号 年月日 記事 作成 審査 承認	四変テック株式会社			YC - 00142

部番	品名	材質	材寸	材度	材数	記事
----	----	----	----	----	----	----

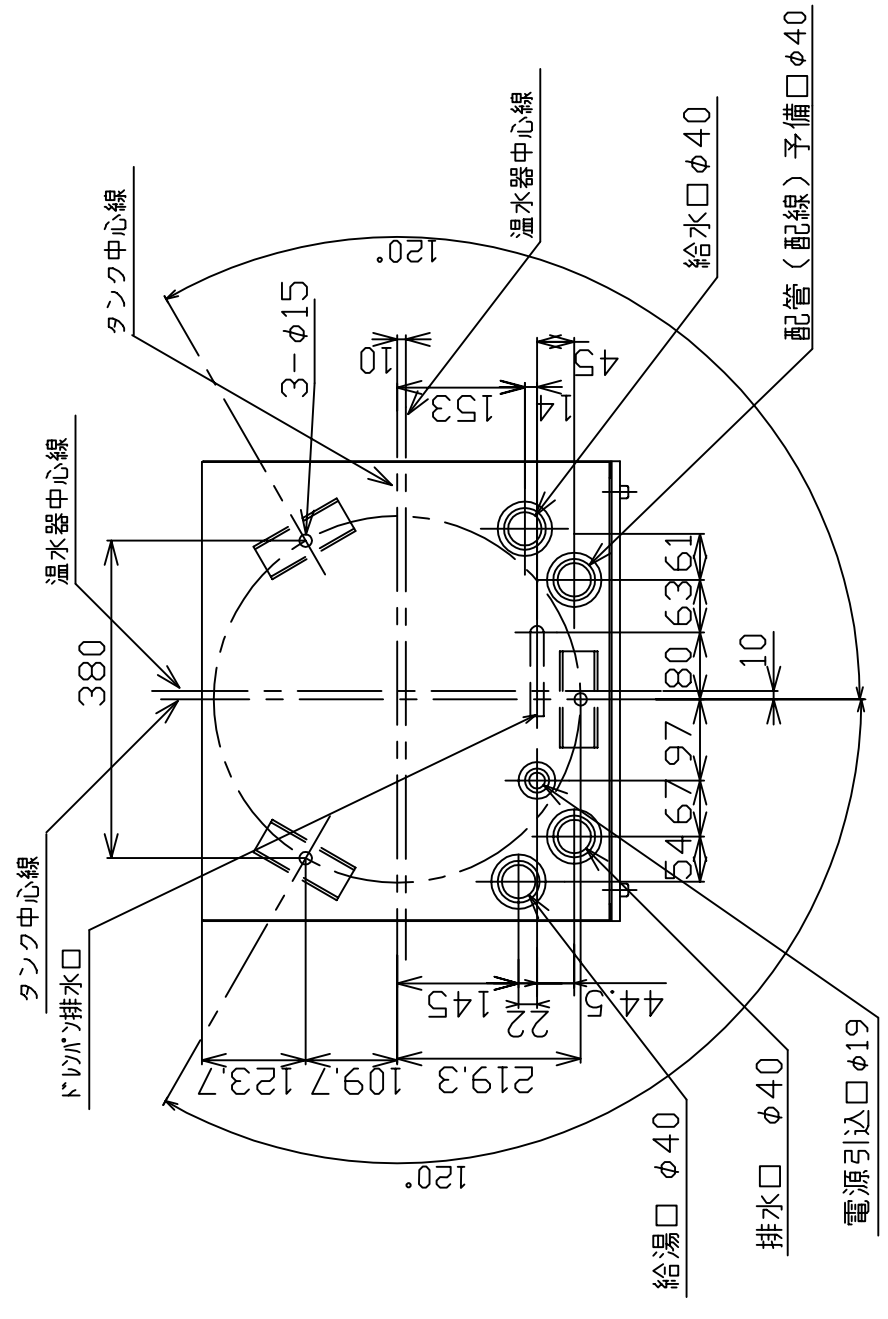
A矢視



A矢視図



B-B'断面図(上から見た図)



△	尺	部品コード	外形寸法図	
△	作	番	承	山地
△	成	査	認	'03.8.18
△	事	記	認	SN2-205K
△	年月日	記	社	Y3-24383
△	符号	年	月	日
△	作成	番	査	承認
△	事	記	社	四変テック株式会社

