



電 気 温 水 器
納 入 仕 様 書
型式：SN3-3010KML

図 番 一 覧 表

型 式	品 名	図 番
SN3-3010KML	仕 様 一 覧 表	YC- 00545
	外 形 寸 法 図	Y3- 27212
	構 造 図	Y3- 27180
	配 線 図	Y4- 27192

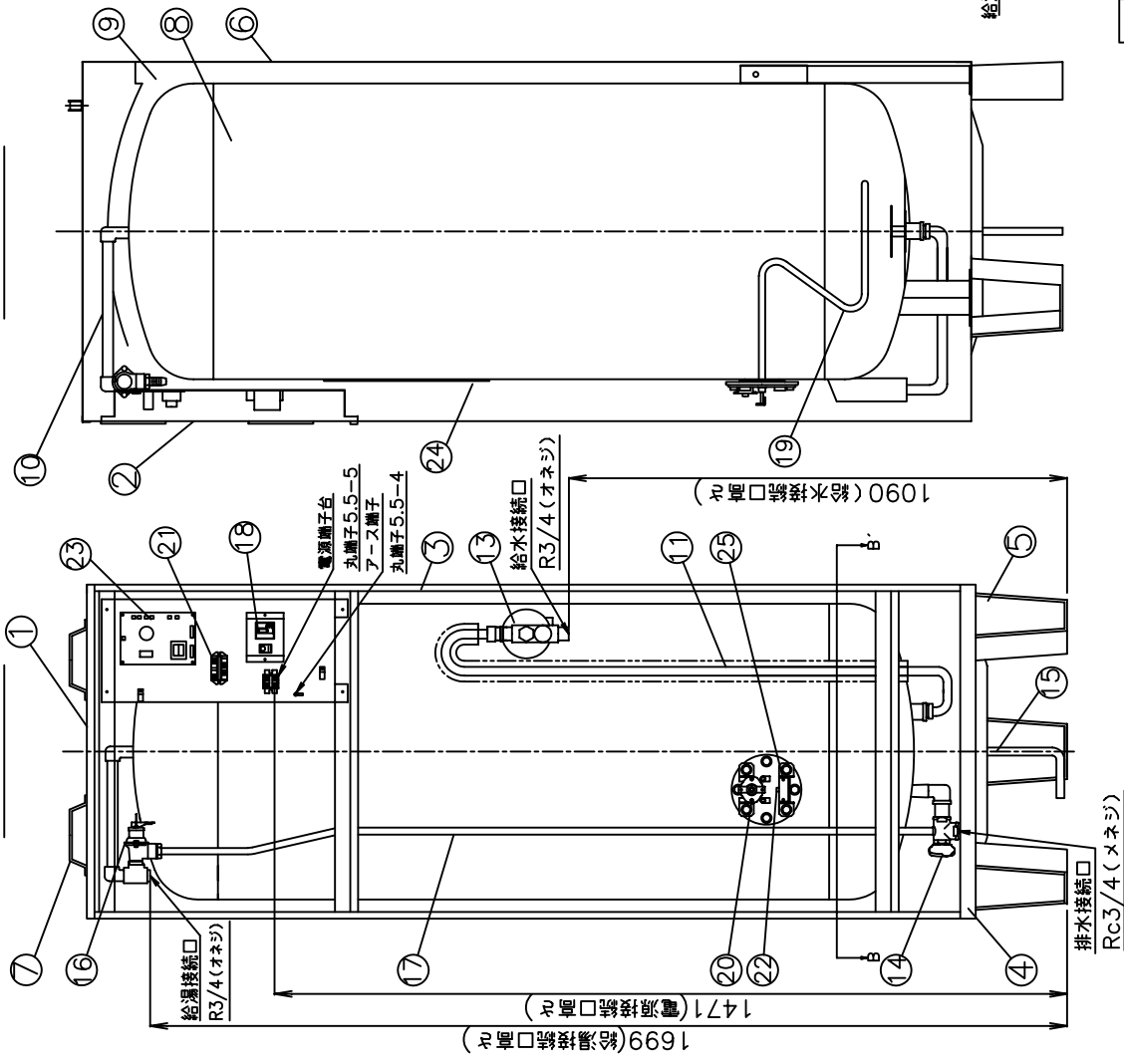
電気温水器仕様一覧表

項 目	仕 様	
型 式	SN3 - 3010KML	
適用電力制度	時間帯別電灯 / 深夜電力B (電力契約スイッチ切替) (時間帯別電灯での使用にはリモコン(別売)が必要)	
種 別	マイコン型リモコンレスタイプ(通電制御型)	
形 状	角型配管内蔵タイプ	
設置区分	屋内・屋外兼用タイプ	
ドレンパン	有	
主 電 源	時間帯別電灯 単相交流200V 深夜電力 単相交流200V	
リモコン設置	リモコン後付可(別売)	
リモコン制御電源	時間帯別電灯 不要 深夜電力 不要	
消費電力	3.4kW	
外形寸法(幅×奥行×高さ)	W590×D640×H1860	
製品質量	61kg (満水時361kg)	
給水方式	逃し弁・減圧弁による水道直結	
通電制御方式	マイコン制御	
タンク容量	300L	
沸き上げ温度	多め(約90) おまかせ(約60~90)	
主要部品	タンク 材質	高耐食ステンレス鋼板(220ECO)
	タンク 階下給湯性能	不可
	保温材	グラスウール
	ヒータ	シーズヒータ
	アース	アース端子
	漏電遮断器	200V - 30A 感度電流15mA
	自動温度調節器	マイコン自動温度調節
	残湯センサー	サーミスタ検知
	温度過昇防止器	98.6 OFF / 手動復帰
配管内蔵部材	減圧弁	85kPa
	逃し弁	97kPa
	過圧防止弁	300kPa (排水栓内蔵)
配管	給水配管接続口	R 3/4 オネジ
	2次給水配管接続口	
	給湯配管接続口	R 3/4 オネジ
	排水配管接続口	Rc 3/4 メネジ
操作切り替え		
本体側機能	時計合わせ	
	湯温設定	2モード(多め・おまかせ)
	表示 残湯量	
	表示 時刻	
リモコン(別売)側機能	時計合わせ	「時/分/設定」
	湯温設定	2モード(多め・おまかせ)
	表示 残湯量	2段階(75L以下, 75L~150L)
	表示 時刻	午前・午後(時・分)表示
沸き増し設定		1モード(フル)
保証期間(条件等は保証書に記載)		2年(ヒータ3年, タンク5年)
日本水道協会認証登録番号		A - 249
BL認定番号		
電気用品適合性検査証明書番号		JET0935-81070-1003

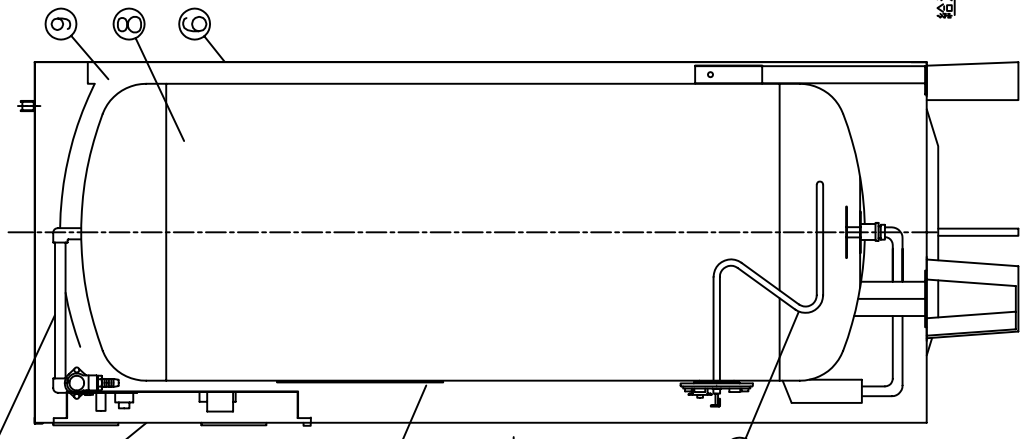
	作 成	審 査	承 認	仕様一覧表
	射場	大浦	谷本	
	'08.12.17	'08.12.17	'08.12.17	
符号	年月日	記 事	作成 審査 承認	四変テック株式会社
				YC-00545

部番	品名	材質	材料寸法	個数	記事
----	----	----	------	----	----

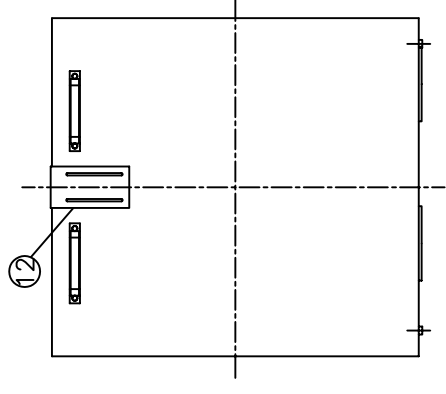
正面図



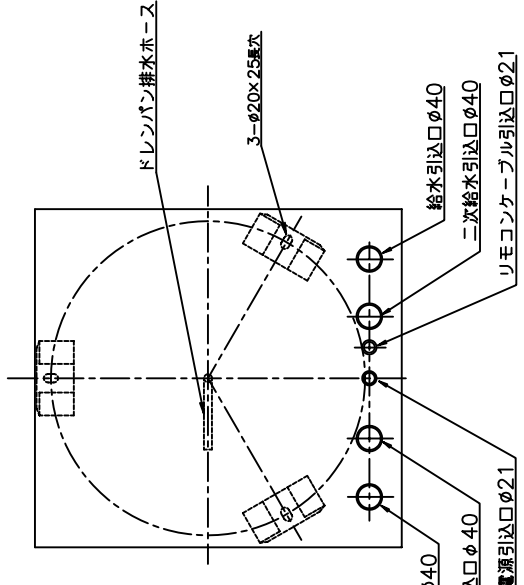
側面図



上面図



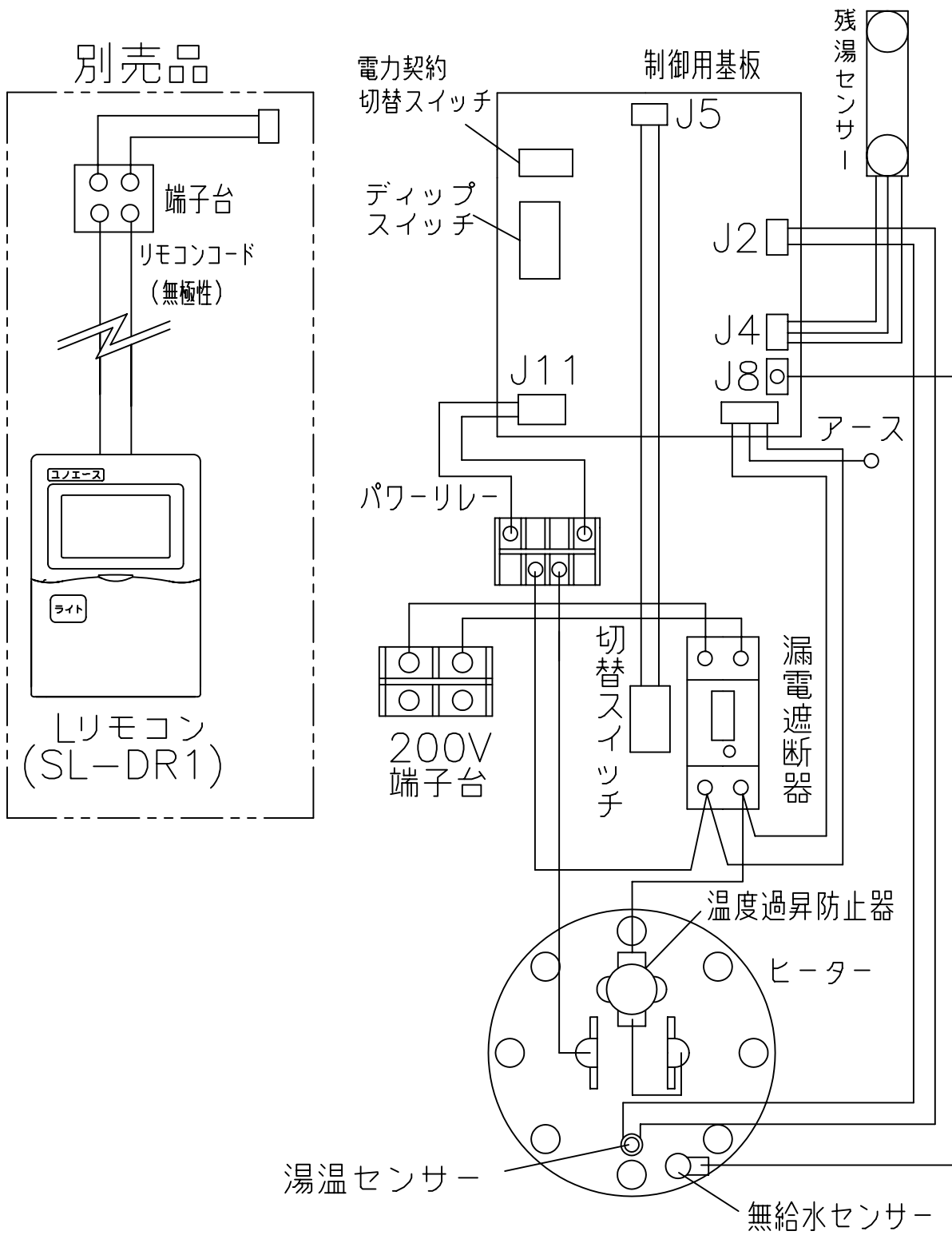
B-B' 断面図 (上から見た図)



品番	品名	仕様	数量
1	上蓋	塗装鋼板 クレ-色	1
2	前カバー	塗装鋼板 クレ-色	1
3	外筒	塗装鋼板 クレ-色	1
4	下蓋	塗装鋼板	1
5	脚	SS400 クレ-色	3
6	後板	塗装鋼板 クレ-色	1
7	取手	PP樹脂	2
8	タンク	高剛性ステンレス鋼板	1
9	保温材	グラスウール	1
10	給湯パイプ	ステンレス管	1
11	給水パイプ	銅パイプ	1
12	上部固定金具	塗装鋼板	1
13	濾し弁	85KPa	1
14	給湯排水袋	非汚染し弁付 (300KPa)	1
15	ドレンパン排水ホース	銅管 14.2x750L	1
16	濾し弁	97KPa	1
17	濾し弁用排水ホース	φ12xφ16	1
18	漏電遮断器	3.4kW	1
19	ヒーター	動作温度 98.6℃ (手動制御)	1
20	温度過昇防止器	30A コイル電圧DC24V	1
21	パワーリレー	サ-ミスタ	1
22	溶接センサー	サ-ミスタ	1
23	樹脂用蓋板	サ-ミスタ	1
24	溶接センサー	サ-ミスタ	1
25	漏給水センサー	サ-ミスタ	1

△	△	△	△	△	△	△
尺度	λ	部品コード	構造図			
作	射場	大満	承	谷本		
成	'08.12.20	査	'08.12.20	認	08.12.20	
符号	年月日	記	事	作	成	審
四変テック株式会社	Y3-27180	SN3-3010KML	様式管理番号 WP02QU-YEU03-X02			

部番	品名	材質	材料寸度	個数	記事



△								尺度 ⌀	部品コード	
△								⌘		配線図 (角型)
△								作 射場 番 大浦 承 谷本		
△								成 '08.12.20 査 '08.12.20 認 '08.12.20		マイコンタイプ (標準圧力型)
△								四変テック株式会社		Y4-27192
符号	年月日	記	事	作成	審査	承認				