

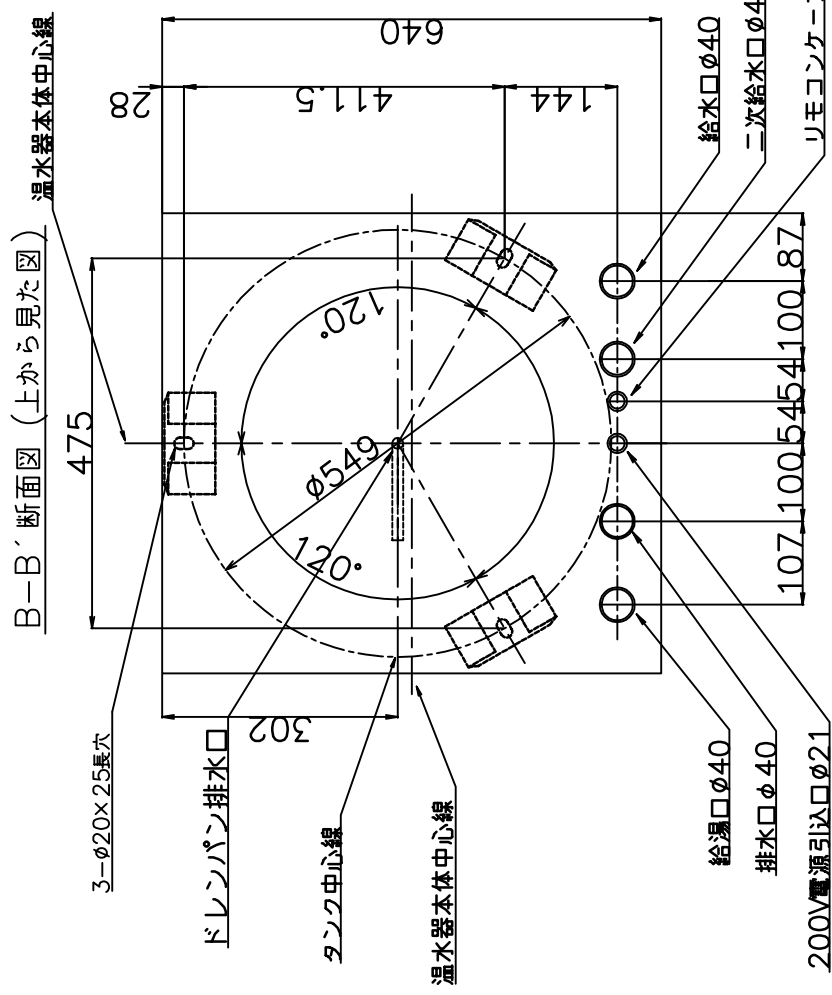
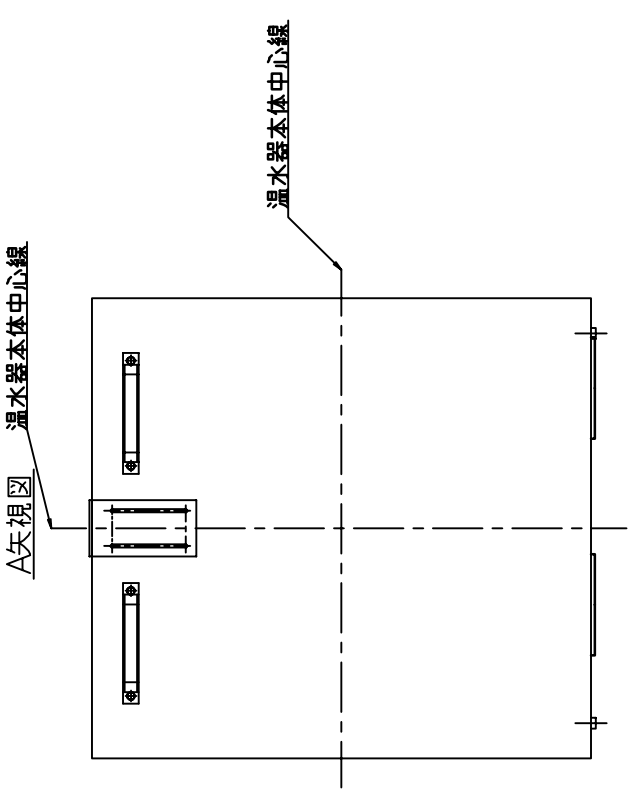
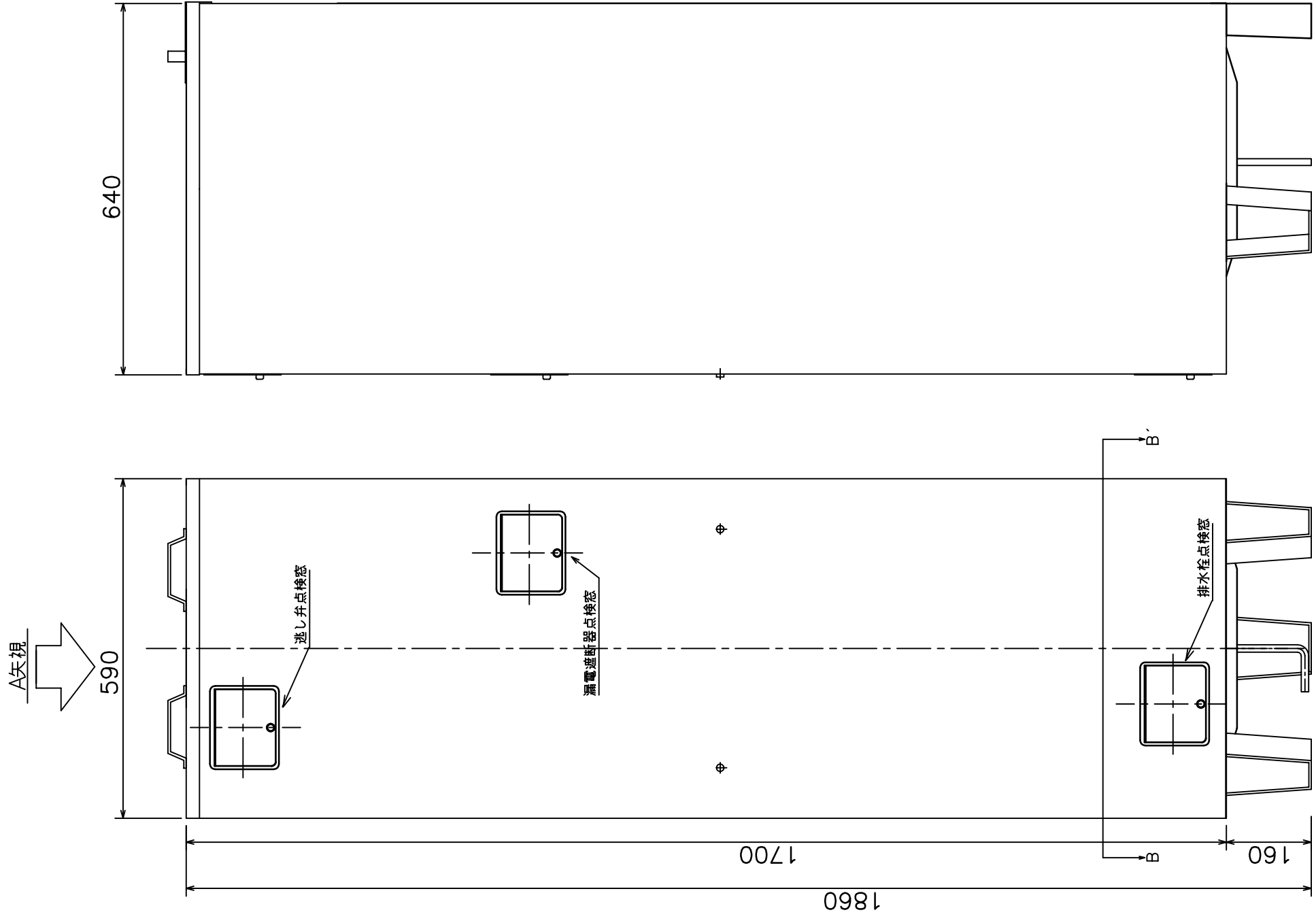


電 気 温 水 器
納 入 仕 様 書
型式：SN3-309KML

図 番 一 覧 表

型 式	品 名	図 番
SN3-309KML	仕 様 一 覧 表	YC- 00358
	外 形 寸 法 図	Y3- 24275
	構 造 図	Y3- 24288
	配 線 図	Y4- 24387

部番	品名	材質	材料寸度	個数	記事
----	----	----	------	----	----



△6		尺度	部品コード		
△5			⌘		
△4		作	承	山	
△3		成	成	地	
△2					
△1					
符号	年月日	記事	作成	審査	承認

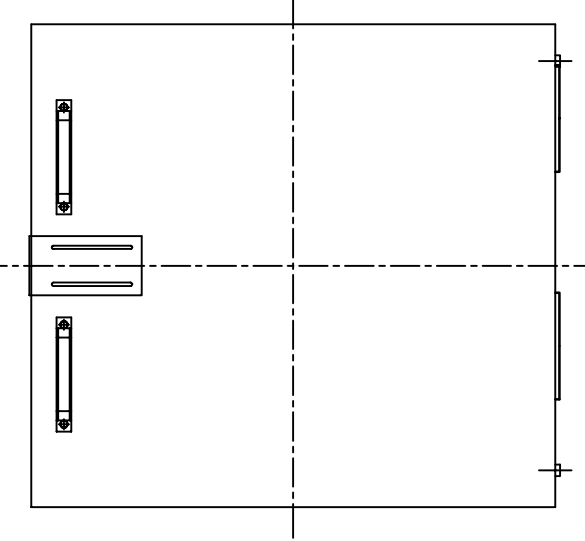
外形寸法図
 SN3-309KML
 SN3-302KMH

Y3-24275

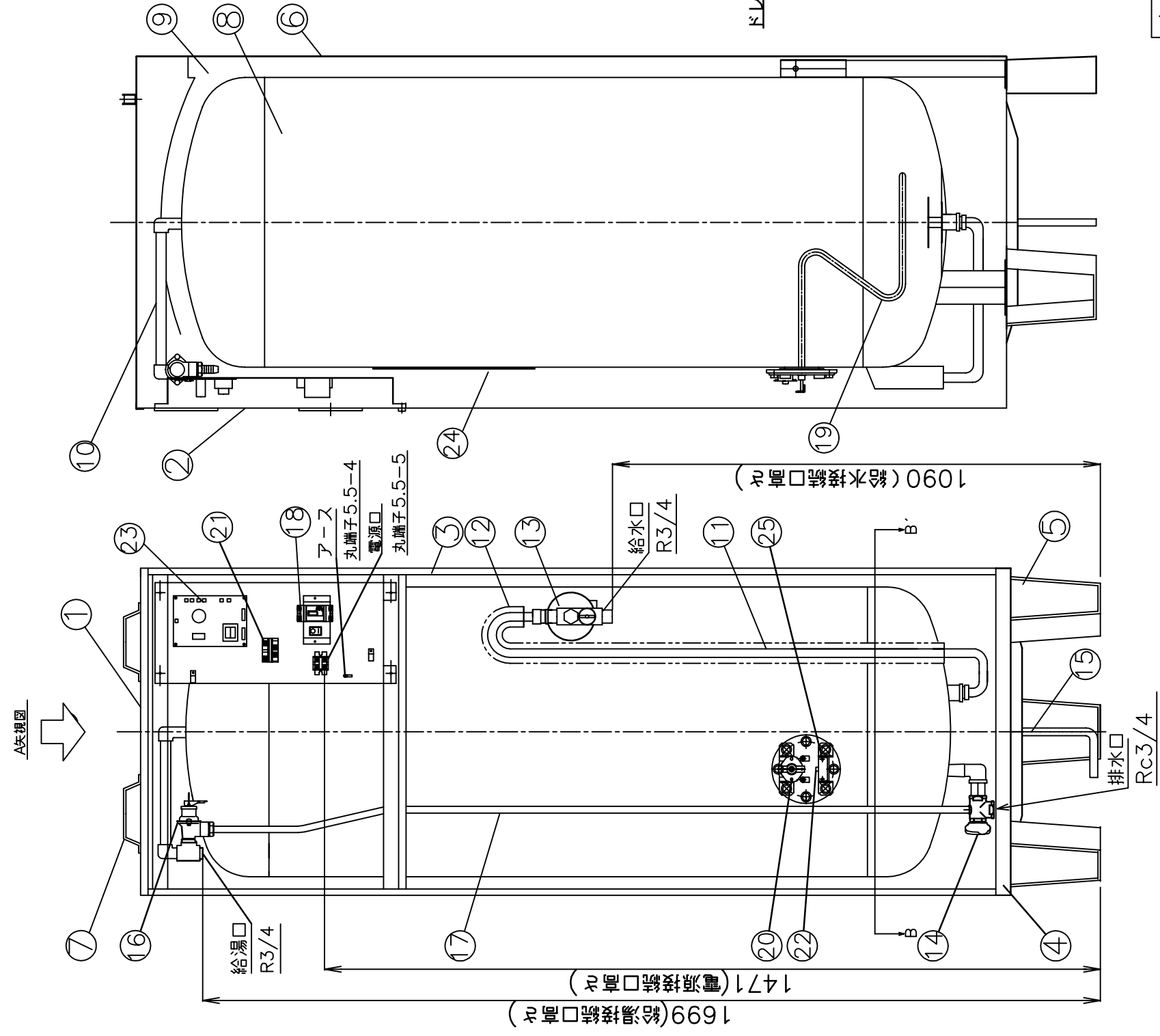
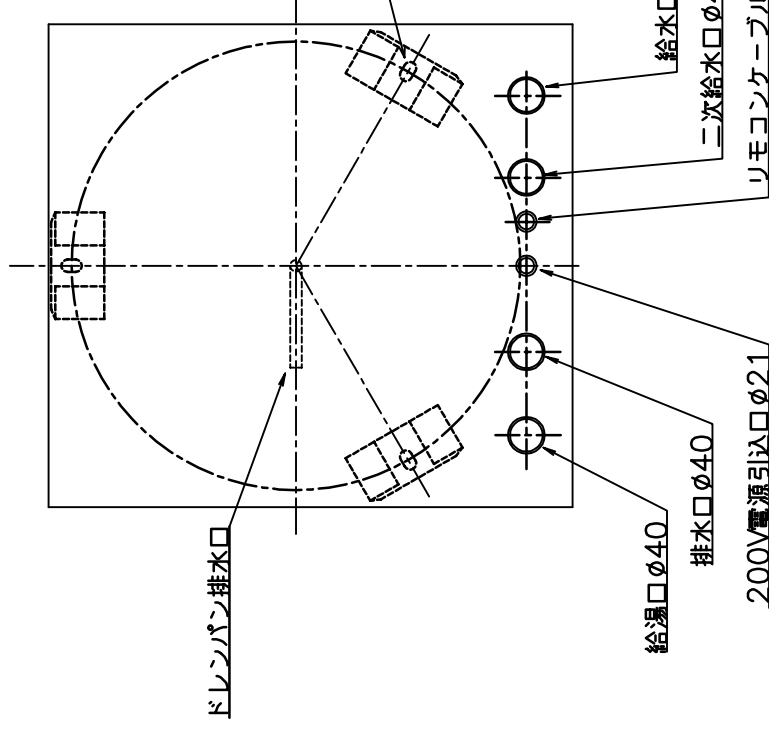
部番	品名	材質	材料寸法	個数	記事
----	----	----	------	----	----

品番	品名	仕様	数量
1	上蓋	塗装鋼板 グレー色	1
2	前カバー	塗装鋼板 グレー色	1
3	外筒	塗装鋼板 グレー色	1
4	下蓋	亜鉛鋼板	1
5	脚	SS400 グレー色	3
6	後板	塗装鋼板 グレー色	1
7	取手	P.P樹脂	2
8	タンク	ステンレス YUS190	1
9	保温材	グラスウール	1
10	給湯パイプ	SUS316	1
11	給水パイプ	C1220T φ15 (鋼管)	1
12	給水保温材	発泡PE φ22Xφ42	1
13	減圧弁	CAC406,R3/4,85kPa	1
14	特殊排水栓	CAC406,Rc3/4 非常用逃し弁付 (300kPa)	1
15	ドレンパン排水ホース	樹脂製 φ14.2*500L	1
16	逃し弁	97kPa	1
17	逃し弁用排水ホース	φ12×φ16	1
18	漏電遮断器	200V 30A 漏電15mA	1
19	ヒーター	C1220T(鋼管) 3.4kW	1
20	温度過昇防止器	35A 動作温度98℃OFF	1
21	パワーリレー	250V,30A,コイル電圧DC24V	1
22	湯温センサー	サ-ミスタ	1
23	制御用基板		1
24	残湯センサー	サ-ミスタ	1
25	無給水センサー		1

A矢視図

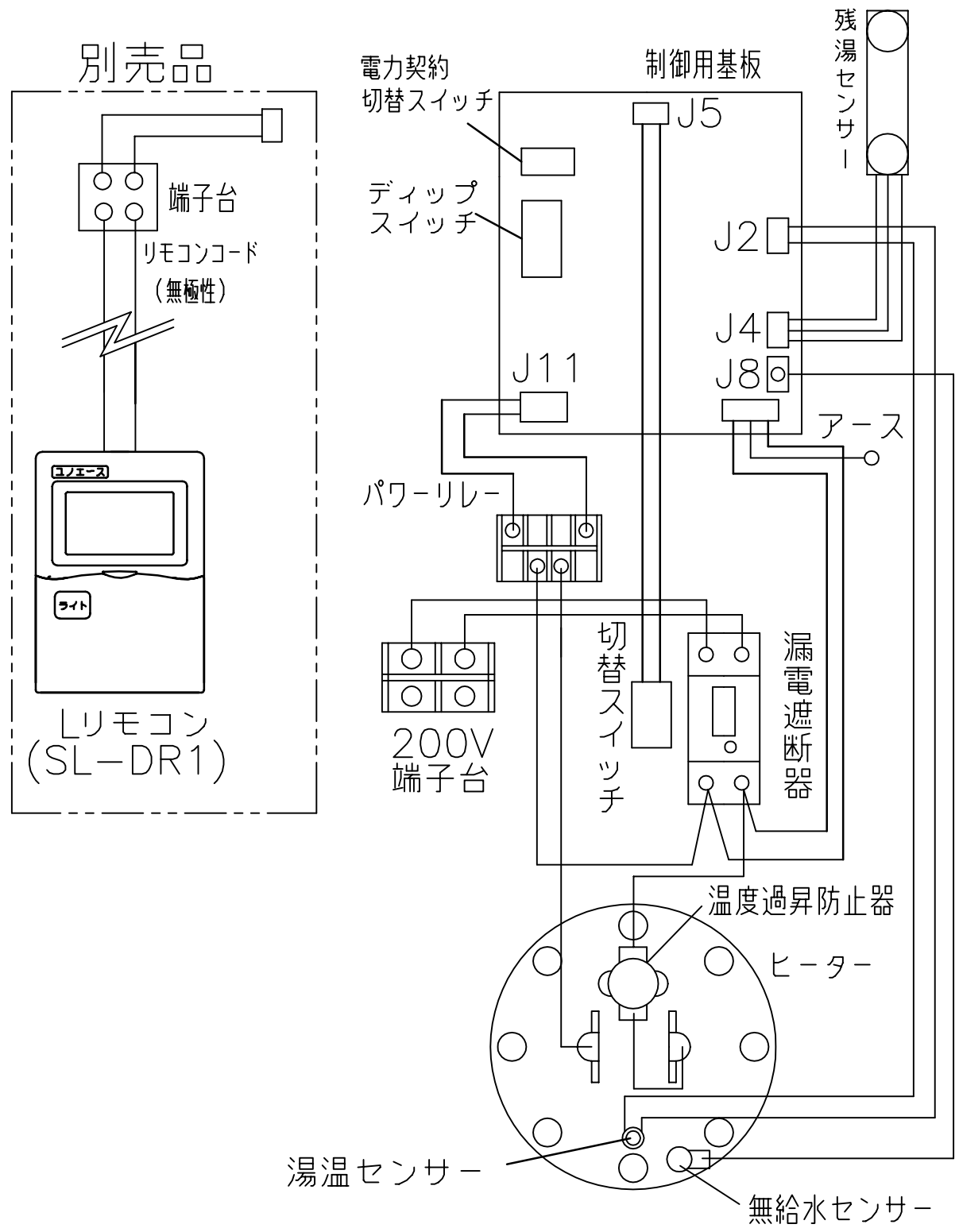


B-B' 断面図 (上から見た図)



符号		年月日	記事	作成	審査	承認
△	△					
△						
△						
△						
△						
△						
尺度	部品コード	構造図				
λ						
作	承					
洪	山					
谷	地					
番						
射						
場						
番						
査						
'03.8.11	'03.8.18					
'03.8.11	'03.8.18					
SN3-309KML	Y3-24288	四変テック株式会社				
様式管理番号 WP02QU-YEU03-X02						

部番	品名	材質	材料寸度	個数	記事
----	----	----	------	----	----



△						尺度	部品コード	配線図
△						⌘		
△						作 成	審 査	SN3-309KML SN4-379KML SN5-469KML
△						作 成 '03.8.18	審 査 '03.8.18	
△						四変テック株式会社		Y4-24387
符号	年月日	記	事	作成	審査	承認		