

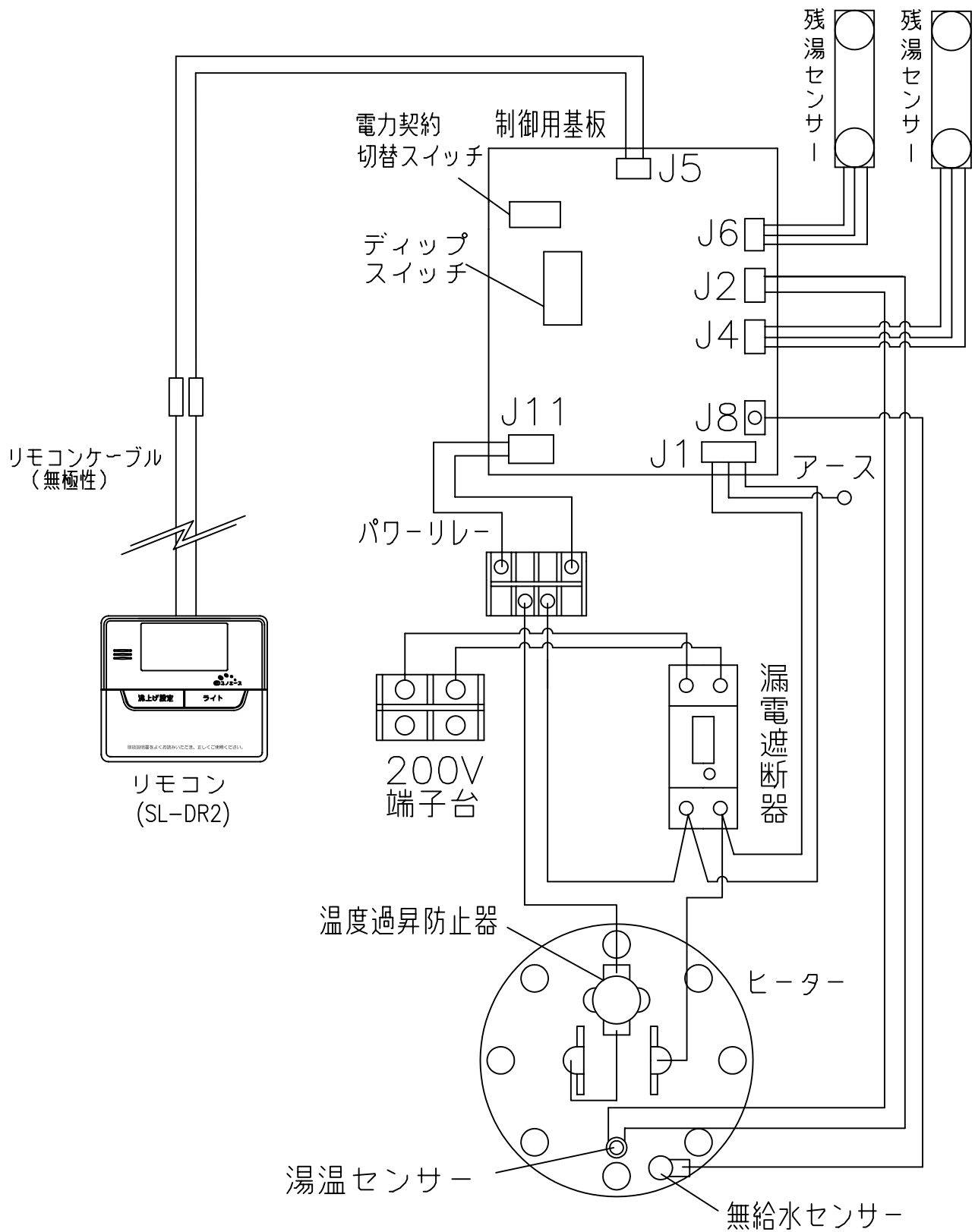


電 気 温 水 器
納 入 仕 様 書
型式：SN3-304KMH

図 番 一 覧 表

型 式	品 名	図 番
SN3-304KMH	仕 様 一 覧 表	YC- 00592
	外 形 寸 法 図	Y3- 27718
	構 造 図	Y3- 27730
	配 線 図	Y4- 27829
リモコン (SL-DR2)	仕 様 一 覧 表	YC- 00614
	外 形 寸 法 図	Y3- 27784
	概 要	Y3- 27781

部番	品名	材質	材料寸度	個数	記事



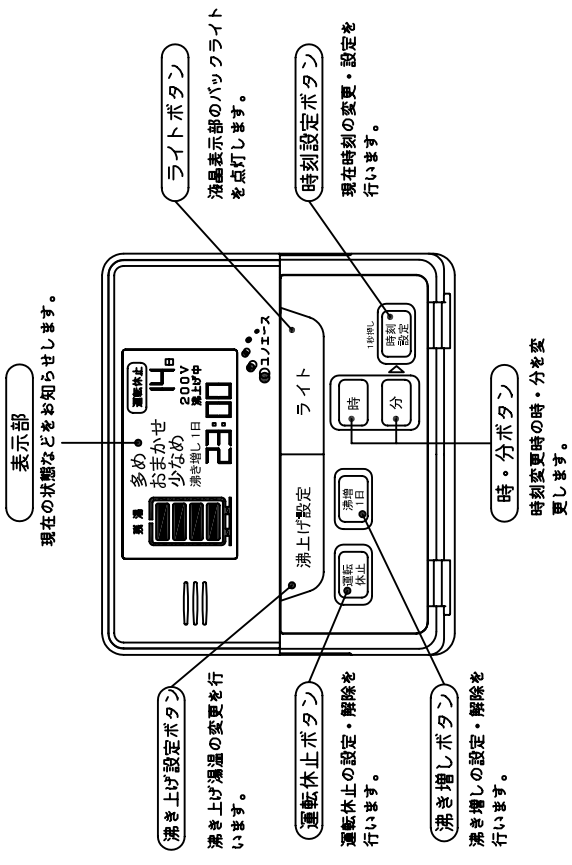
△							尺度	部品コード	配線図
△							×		
△							作 木下 番 射場 承 谷本	角型300L(高圧力型)	
△							成 09.7.28 査 09.7.28 認 09.7.28		
△							四変テック株式会社	Y4-27829	
符号	年月日	記	事	作成	審査	承認			

リモコン仕様一覧表

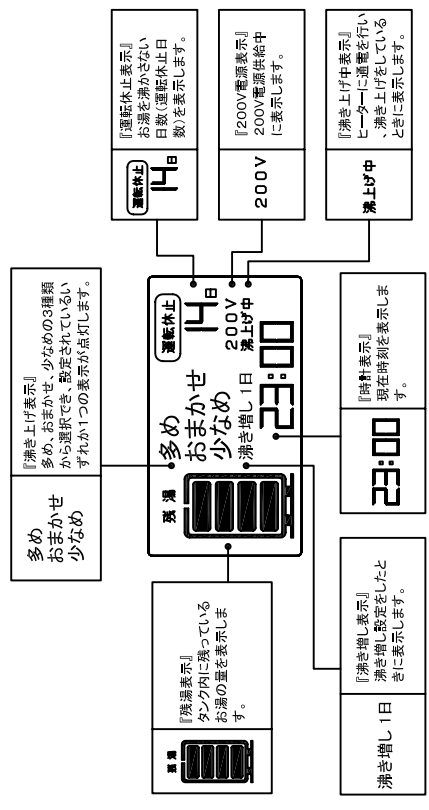
項 目						仕 様				
品 名						リモコン				
型 式						SL - DR 2				
外形寸法(縦mm×横mm×厚みmm)						123×140×22				
設 定	沸き上げ湯温					3モード(多め/おまかせ/少なめ)				
						多め …約85 おまかせ …約65～約85 少なめ …約65				
	運転休止日数					1～14日、--(連続休止)				
	沸き増し					1モード(全量)			1	
	時刻合わせ					「時/分/時刻設定」				
表 示	残湯量					5段階				
						300L:75L未満、75L以上、150L以上、180L以上、240L以上 370L:75L未満、75L以上、150L以上、210L以上、280L以上 460L:75L未満、75L以上、150L以上、210L以上、280L以上 470L:75L未満、75L以上、150L以上、210L以上、300L以上 560L:75L未満、75L以上、150L以上、225L以上、320L以上				
	時刻					24時間表示			1	
接 続	リモコンケーブル					2芯、極性なし				
<p>本リモコンは、マイコン型リモコンレスタイプと接続ができ、離れた場所から電気温水器の操作ができます。また契約電力を「時間帯別電灯・季節別時間帯別電灯」に変更すれば、昼間の沸き増しが可能となります。</p>										
<p>上表 1は時間帯別電灯・季節別時間帯別電灯契約でご使用の場合に、設定及び表示が可能となります。</p>										
						作 成	審 査	承 認	仕様一覧表	
						関	射場	谷本		
						09.7.30	09.7.30	09.7.30		
						四変テック株式会社			YC - 00614	
符号	年月日	記 事	作成	審査	承認					

リモコン及び機能概要

リモコン操作部



リモコン表示部



1. 沸き上げ設定

- 沸き上げ温度は3種類の設定ができます。
- 初めてお使いになるときは、「多め」(初期設定)に設定されています。

沸き上げ設定	沸き上げ温度
多め	約85°Cに沸き上げます。
おまかせ	給水温と湯去し温度のお湯の使用湯量から翌日の使用湯量を計算(学習値)し、約65°C～85°Cに沸き上げます。
少なめ	約65°Cに沸き上げます。

2. 「運転休止」設定

- 旅行などで数日間お湯を使用しないときは、沸き上げを停止させることができます。
- 2泊以上旅行などで留守にするときに便利です。
- 宿泊日数から1日を引いた日数を設定すれば帰宅した日からお湯が使えます。

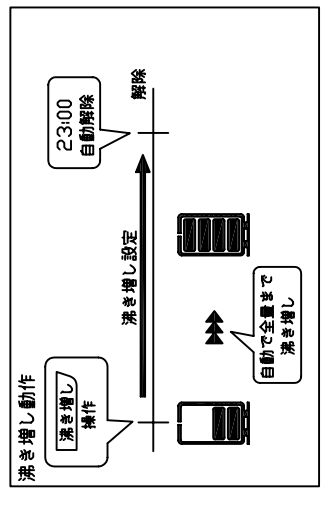
例) 3泊4日の場合
3-1=2
2日休止で設定します。

宿泊日数	運転休止設定日数
1泊	休止する必要はありません。
2泊	1日
3泊	2日
⋮	⋮
15泊	14日
連続	--日

運転休止日数は1日～14日、連続の設定ができます。

3. 沸き増し設定

- 来客などでたくさんのお湯を使うとき「沸き増し1日」設定をします。
- 設定した日はお湯が減ってきたら自動的に沸き上げを行い、お湯が足らなくなるのを防ぎます。



4. 残湯表示について

- リモコンの残湯表示は、貯湯タンク内のお湯の量を次のように表示しています。残湯表示は、目安です。
- 残湯表示は、48°C以上のお湯の量を段階的に示しています。

残湯表示	タンク容量別	残湯量の目安
△△△△△	300L	370L 460L 560L
△△△△△	75L未満	75L未満 75L未満 75L未満
△△△△△	75L以上	75L以上 75L以上 75L以上
△△△△△	150L以上	150L以上 150L以上 150L以上
△△△△△	180L以上	210L以上 210L以上 210L以上
△△△△△	240L以上	280L以上 280L以上 320L以上

機能概要 (リモコン)

尺度	部品コード	機能概要 (リモコン)	
作 成	作 成	承 認	SL-DR2
作 成	作 成	承 認	Y3-27781
作 成	作 成	承 認	四変テック株式会社
作 成	作 成	承 認	様式管理番号 WP02QU-YEU03-X02

【ご注意】
※深夜電力でお使いのときは時刻表示、沸き増し1日は表示されません。
※「多め」「おまかせ」「少なめ」表示は設定されているいずれか1つが表示されます。